

Tekninen esite

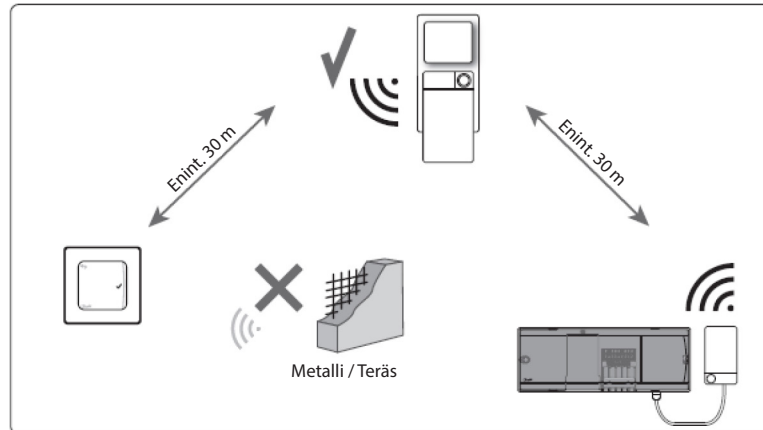
# Danfoss *Icon*™ Toistin

## Käyttötarkoitus



Danfoss *Icon*™ -toistin käytetään laajentamaan langattoman verkon peittoa termostaattien ja pääsädimen välillä ja korjaamaan järjestelmävirheitä esineiden takia, jotka estävät signaalin kulkemisen. Toistin kytketään suoraan 230 V:n pistorasiaan.

## Käyttäminen



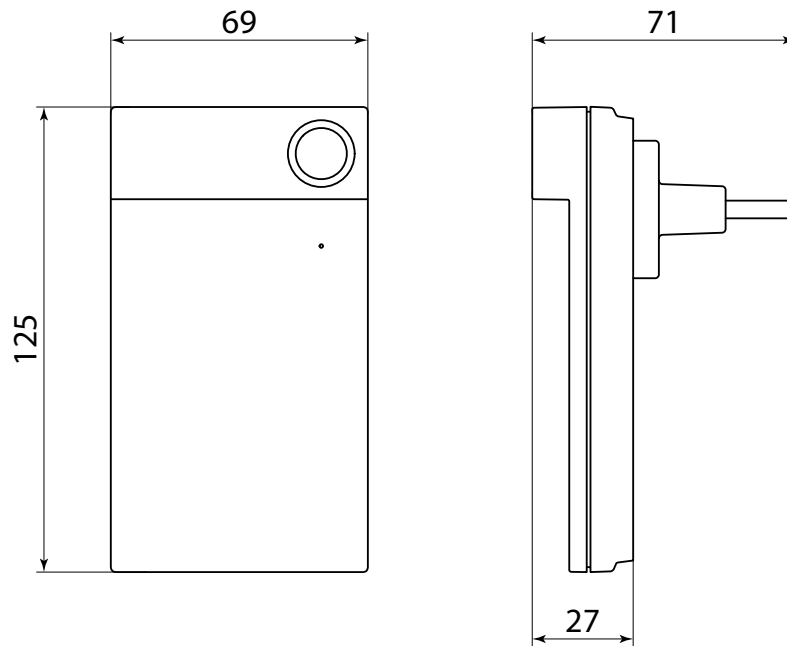
## Tilaustiedot

Tuote	Koodi
Danfoss <i>Icon</i> ™ Toistin	088U1102

## Tekniset ominaisuudet

Valvonnan tarkoitus	Radioverkon laajentamiseen
Käyttölämpötila-alue, jatkuva käyttölämpötila-alue	0 °C:sta +40 °C:seen
Taajuus	868,4-869,85 MHz
Kotelointi (IP-luokka)	IP 20
Vaatimustenmukaisuus ilmoitettu seuraavien direktiivien mukaan:	RED, RoHS, WEEE
Suojausluokka	Radio: Luokka III
Syöttöjännite	230 V~ 50 Hz
Kuulapainetestin lämpötila	75 °C
Seurannan likaantumisasaste	Aste 2, tavallinen kotitalousympäristö
Ohjelmistoluokka	Luokka A
Impulssin nimellisjännite	4 kV
Käyttöaika	Pysyvästi kytketty
Lämpötila-alue, varastointi ja kuljetus	-20 °C:sta +65 °C:seen
Hävittämisohjeet	Hävittämisohjeet Tuote on hävitettävä elektronikkajätteenä.

## Piirustukset



Danfoss *Icon*™ Toistin 088U1102

## OY Danfoss AB

Danfoss Lämpö • lampo.danfoss.fi • +358 075 325 1100 • Sähköposti: asiakaspalvelu.fi@danfoss.com

Danfoss ei vastaa luetteloissa, esitteissä tai muissa painotuotteissa mahdollisesti esiintyvistä virheistä. Danfoss pidättää itselleen oikeuden tehdä ennalta ilmoittamatta tuotteisiinsa muutoksia, myös jo tilattuihin, mikäli tämä voi tapahtua muuttamatta jo sovittuja suoritusarvoja. Kaikki tässä materiaalissa esiintyvät tavaramerkit ovat asianomaisten yritysten omaisuutta. Danfoss ja kaikki Danfoss logot ovat Danfoss A/S:n tavaramerkkejä. Kaikki oikeudet pidätetään.