

Datenblatt

Hauptregler Danfoss *Icon*™ 24 V

Beschreibung



Danfoss *Icon*™ ist ein modulares Heizsystem zur Einzelraum-Temperaturregelung. Bei Bedarf kann es als verdrahtetes oder drahtloses System konfiguriert oder in Kombination miteinander verwendet werden.

Das Kernstück des Systems ist der Hauptregler Danfoss *Icon*™ 24 V, von dem das System konfiguriert und gekoppelt wird.

Dank Einsatz eines Programms mit vorkonfigurierten Parametern und intuitiv nachvollziehbare Sensoroberfläche zeichnet sich der Hauptregler Danfoss *Icon*™ 24 V durch einfache Installation und Einstellung aus.

Funktionsmerkmale des Systems (bei einigen Funktionen Erweiterungsmodule erforderlich):

- Automatischer Abgleich (PWM+), der den hydraulischen Abgleich des Systems durch seinen Hauptregler sichert und zwar bezogen auf den effektiven Bedarf im jeweiligen Raum.
- Keine Voreinstellungen am Verteiler.
- Umschaltung auf einfache Ein-/Ausschaltung möglich.
- Umschaltung für NC/NO Stellantriebe.
- Umschaltung in Kühlbetrieb (Erweiterungsmodul erforderlich).

- Unterstützt 2-,3-, oder 4-Rohr Anwendungen (ausführliche Informationen zu allen Konfigurationen finden Sie in der Bedienungsanleitung Erweiterungsmodul).
- Vorlauftemperaturregelung möglich (Erweiterungsmodul erforderlich), einstellbar für konstante Temperatur oder bedarfsgesteuerte Temperaturregelung.
- Geschalteter 230 V Ausgang mit Schutzleiter, für Zirkulationspumpe.
- 230 V Betriebsspannungsausgang.
- Potentialfreier Kontakt, geschaltet bei Temperaturanforderung.
- Einsatz drahtloser Raumthermostate durch Erweiterung mit einem Funkmodul möglich (bei drahtlosen Systemen erforderlich).
- Powerline Communication (PLC) bei Verwendung der 24 V kabelgebundenen Thermostate.
- Gleichzeitiger Einsatz von verdrahteten und drahtlosen Thermostaten in einem System möglich.
- Erstellen von Heizplänen und Steuerung über die Danfoss *Icon* APP für iOS und Android Smartphones (App Modul erforderlich).

Bestellangaben

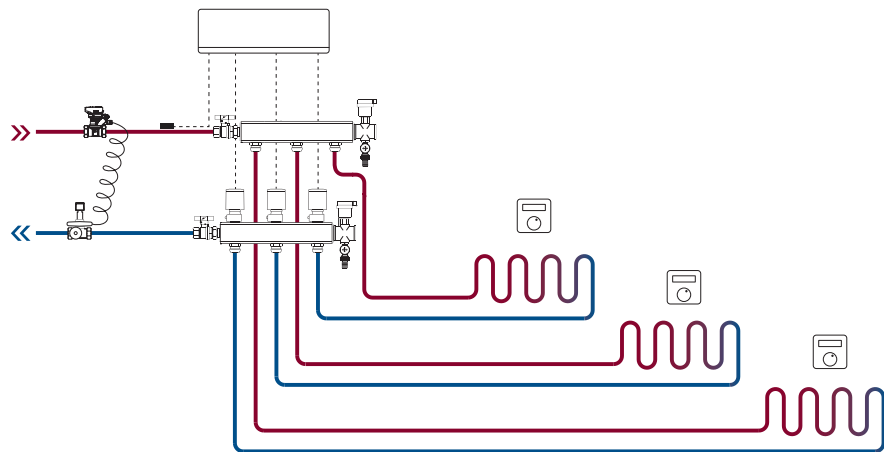
Artikel	Teile-Nr.
Hauptregler Danfoss <i>Icon</i> ™, 24 V, 10-Kanal	088U1071
Hauptregler Danfoss <i>Icon</i> ™, 24 V, 15-Kanal	088U1072

Zubehör

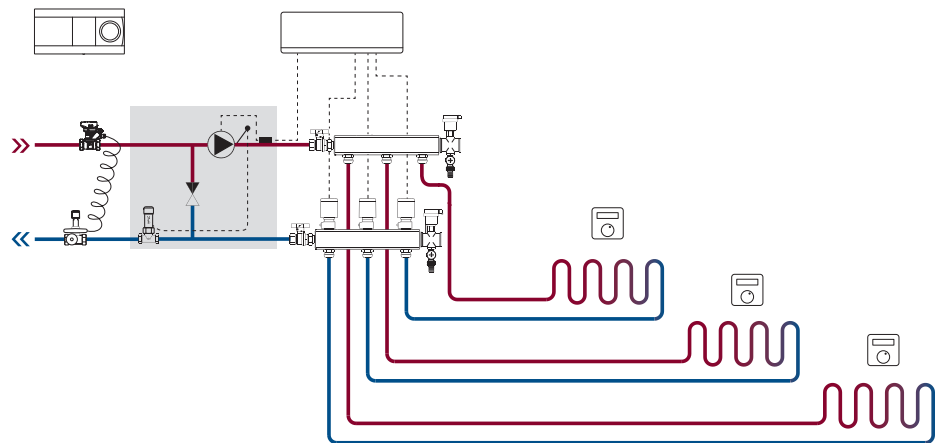
Artikel	Teile-Nr.
Erweiterungsmodul Danfoss <i>Icon</i> ™	088U1100
App Modul Danfoss <i>Icon</i> ™	088U1101
Repeater Modul Danfoss <i>Icon</i> ™	088U1102
Funkmodul Danfoss <i>Icon</i> ™	088U1103

**Anwendungsoptionen
(Erweiterungsmodul
erforderlich)**

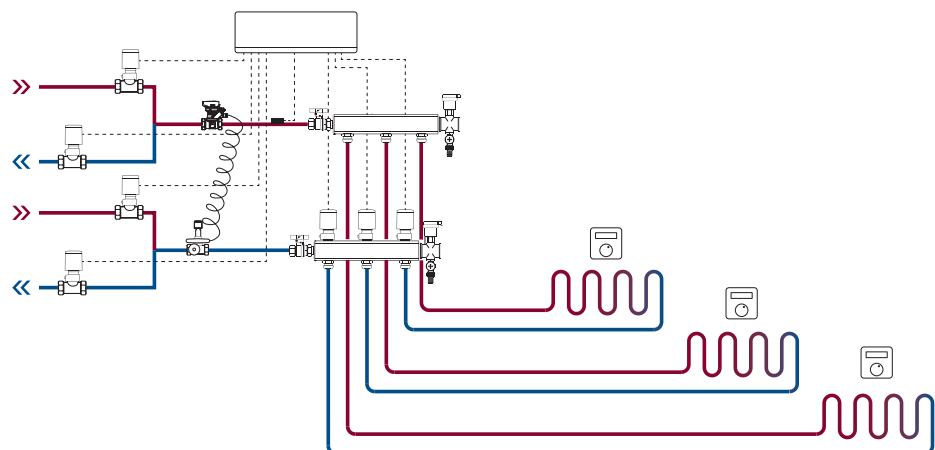
Beispiel 1: 2-Rohr-System (Kühlung optional)



Beispiel 2: 2-Rohr-System mit Mischgruppe (Vorlauftemperaturregelung optional)



Beispiel 3: 4-Rohr-System (Kühlung)



Technische Angaben

Informationen zu den Anwendungsoptionen finden Sie in der Anleitung vom Erweiterungsmodul.

Gemeinsame Eigenschaften aller Danfoss Icon™ Produkte

Temperatur bei Kugeldruckhärteprüfung	75 °C
Verschmutzungsgrad	Stufe 2, Einsatz im normalen Wohnumfeld
Software Sicherheitsklasse	Klasse A
Bemessungsstoßspannung	4 kV
Betriebsdauer	Permanenter Anschluss
Temperaturbereich bei Lagerung und Transport	-20 °C bis +65 °C
Entsorgungshinweise	Das Produkt ist gemäß Entsorgungsrichtlinien für Elektronikschrott zu entsorgen.

Hauptregler 24 V mit Erweiterungsmodul (Option)

Versorgungsspannung	220–240 V~
Netzfrequenz	50/60 Hz
Ausgangsspannung, Stellantriebe	24 V DC
Max. Leistung je Ausgang	2 W
Anzahl der Ausgänge für thermische Stellantriebe (max. 1 Antrieb je Ausgang)	10 oder 15 je nach Hauptreglerart
Ausgangsspannung, Thermostate	24 V DC
Standby-Verbrauch je Thermostat	0,2 W
Maximale Anzahl von Thermostaten	10 oder 15 je nach Hauptreglerart
Maximale Länge des Kabels vom Hauptregler zu einem 24 V Thermostat (je nach verwendetem Kabeltyp)	twisted-pair-Kabel STP/UTP 2x2x0,6 mm ² : 100 m Bei 2 x 0,5 mm ² : 150 m Falls > 2 x 0,75 mm ² : 200 m
Verbrauch im Standby-Modus, Hauptregler	< 2 W
Max. Leistungsaufnahme, ohne Verwendung der Ausgänge PWR 1 und PWR 2	< 50 W
Interner Schutz (Sicherung, nicht auswechselbar)	2,5 A
Ausgangsrelais	potentialfreier Kontakt, max. 2 A
Stellantriebsausgänge, Typ	geschalteter Ausgang (Type 1C Micro Interruptions), max. 2 W
Ausgang PWR 1, Type und maximale Nennausgangsleistung	geschalteter Ausgang (Type 1B Micro Disconnections), max. 100W
Ausgang PWR 2, Type und maximale Nennausgangsleistung	Type: permanenter Ausgang 230 V AC, max. 50 W
Ausgang PWR 3 (optional, am Erweiterungsmodul, für den Taupunktsensor verwendbar)	24 V DC, max. 1 W
Eingang 1 (optional, am Erweiterungsmodul, Einsatz variiert je nach gewählter Anwendung)	Externer Schalteingang (24 V Pull-up)
Eingang 2 (optional, am Erweiterungsmodul, Einsatz variiert je nach gewählter Anwendung)	Externer Schalteingang (24 V Pull-up)
Eingang 3, Sensor Eingang (optional, am Erweiterungsmodul)	externer Sensor, PT 1000 (Danfoss ESM 11)
Abmessungen	B: 370 mm, H: 100 mm, T: 53 mm
Konformität gemäß folgenden Richtlinien:	LVD, EMC, RoHS und WEEE
Anwendungszweck	Individuelle elektronische Raumtemperaturregelung
Erdungsart	Werkseitig montiertes Netzkabel inklusive Schutzleiter
Verkapselung (IP-Schutzklasse)	IP 20
Schutzklasse	Bauart Klasse II mit Erdungsklemme
Umgebungstemperaturbereich, kontinuierlicher Einsatz	0 °C bis +50 °C

Technische Angaben

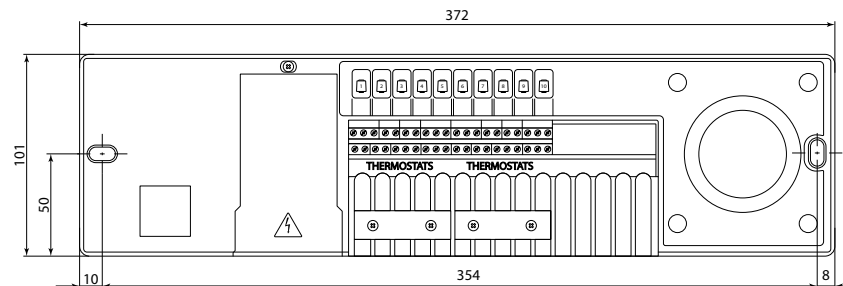
Funkmodul und Verstärker

Anwendungszweck	Sende- und Empfangsgerät
Umgebungstemperaturbereich, kontinuierlicher Einsatz	0 °C bis + 40 °C
Frequenz	869 MHz
Sendeleistung	< 2,5 mV
Verkapselung (IP-Schutzklasse)	IP 20
Konformität gemäß folgenden Richtlinien	RED, RoHS, WEEE
Schutzklasse	Funkmodul: Bauart Klasse III Verstärker : Bauart Klasse II
Versorgungsspannung	Funkmodul: 5 V DC, Verstärker : 230 V~, 50/60 Hz

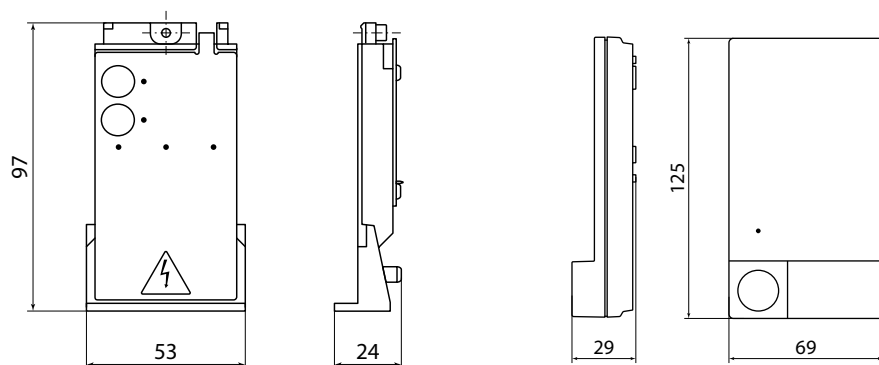
App Modul

Anwendungszweck	WLAN Sende- und Empfangsgerät, inkl. Bluetooth
Umgebungstemperaturbereich, kontinuierlicher Einsatz	0 °C bis + 40 °C
Frequenz	2,4 GHz
Verkapselung (IP-Schutzklasse)	IP 20
Konformität gemäß folgenden Richtlinien	RED, RoHS, WEEE
Schutzklasse	Funkmodul: Klasse III
Versorgungsspannung	5 V DC

Zeichnung



Hauptregler Danfoss *Icon*™ 24 V



Erweiterungsmodul Danfoss *Icon*™

Funkmodul Danfoss *Icon*™

Danfoss GmbH

heating.danfoss.de • +49 69 97 53 30 44 • E-Mail: CS@danfoss.de

Die in Katalogen, Prospekten und anderen schriftlichen Unterlagen, wie z.B. Zeichnungen und Vorschlägen enthaltenen Angaben und technischen Daten sind vom Käufer vor Übernahme und Anwendung zu prüfen. Der Käufer kann aus diesen Unterlagen und zusätzlichen Diensten keinerlei Ansprüche gegenüber Danfoss oder Danfoss Mitarbeitern ableiten, es sei denn, dass diese vorsätzlich oder grob fahrlässig gehandelt haben. Danfoss behält sich das Recht vor, ohne vorherige Bekanntmachung im Rahmen des Angemessenen und Zumutbaren Änderungen an ihren Produkten – auch an bereits in Auftrag genommenen – vorzunehmen. Alle in dieser Publikation enthaltenen Warenzeichen sind Eigentum der jeweiligen Firmen. Danfoss und alle Danfoss Logos sind Warenzeichen der Danfoss A/S. Alle Rechte vorbehalten.