

Karta katalogowa

Przetworniki ciśnienia z tytanu do mediów agresywnych

DST P40I



Przetwornik ciśnienia typu DST P40I zaprojektowany został do pracy w agresywnych i wymagających środowiskach przemysłowych jakie występują np. w systemach odsalania, układach chłodzenia wody morskiej czy oczyszczalniach ścieków.

Obudowa wykonana jest z jednego kawałka tytanu, eliminując słabości strukturalne występujące przy łączeniu materiałów. Tytan charakteryzuje się wysoką odpornością na szereg kwasów oraz zasad oraz może pracować z roztworami chlorku sodu. Odporność tytanu na korozję w połączeniu z niską gęstością, wysoką wytrzymałością oraz odpornością na erozję sprawiają, że przetwornik DST P40I znajduje zastosowanie w wielu procesach chemicznych oraz aplikacjach okrętowych.

Ceramiczna membrana przetwornika wykonana z 96% tritlenku diglinu Al_2O_3 cechuje doskonałą odporność na niemal wszystkie agresywne media. Czujnik jest typu piezorezystancyjnego, a mostek Wheatstone'a naniesiony jest bezpośrednio na membranie.

Charakterystyka

Zaprojektowany do pracy w agresywnych środowiskach przemysłowych, takich jak systemy odsalania, przemysł chemiczny i farmaceutyczny, pomiar ciśnienia cieczy zawierających chlorany oraz w innych wymagających aplikacjach.

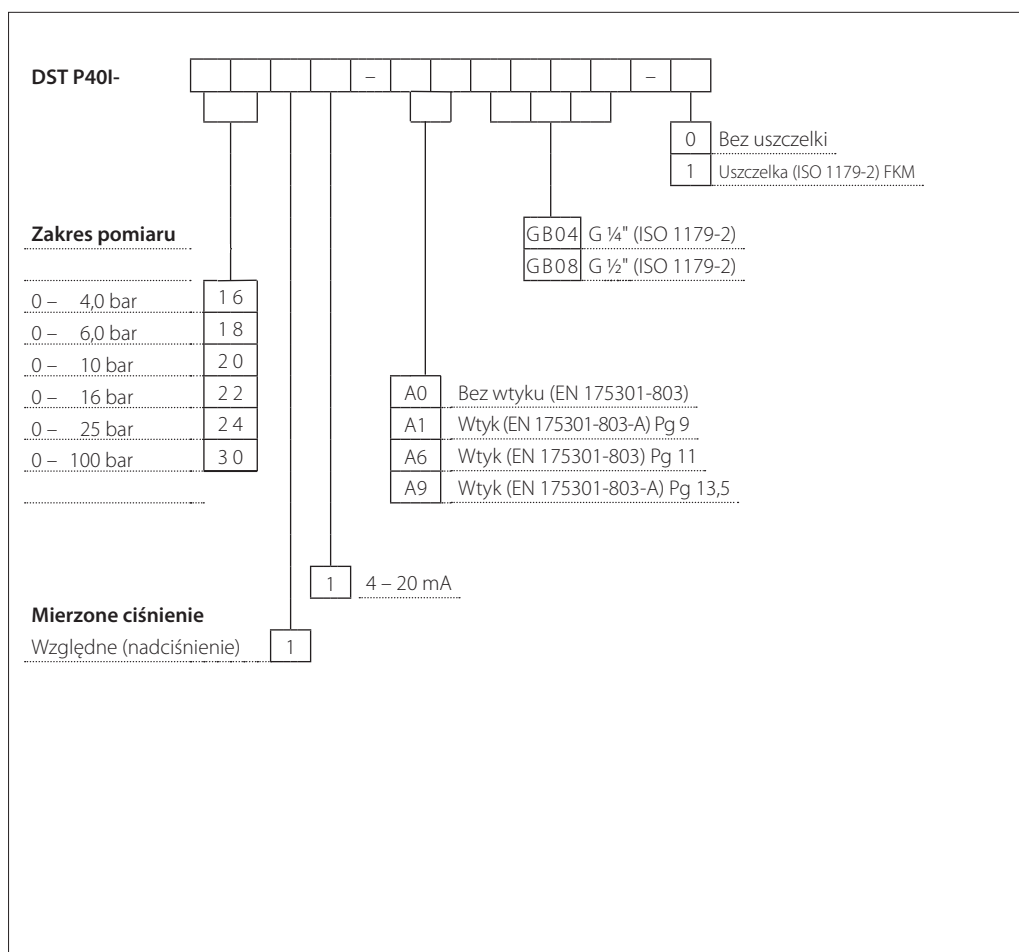
- Obudowa z tytanu klasy 2
- Ceramiczna membrana Al_2O_3 96%
- Kompensacja wpływu temperatury
- Ochrona przed zmianą biegunowości
- Pomiar ciśnienia względnego
- Zgodność z RoHS

Dane techniczne

Typ przetwornika		DST P40I	
Dokładność (zawiera nieliniowość, histerezę i powtarzalność)		< ± 1% zakresu pom. (typ.) w temp. otoczenia	
Kompensacja wpływu temperatury		0 – 80 °C	
Błąd całkowity (TEB) w całym zakresie komp. temp.		± 1,5% zakresu pom. (typ.)	
Sygnał wyjściowy		4 – 20 mA	
Ciśnienie odniesienia		Pomiar ciśnienia względnego	
Napięcie zasilające		9 – 32 V DC	
Czas reakcji (10 – 90%)		< 5 ms	
Przebieżalność		2 x zakres pomiarowy	
Ciśnienie niszczące		2,5 x zakres pomiarowy	
Żywotność (P: 10-90% zakresu pom.)		> 10 mln cykli	
Zakres temperatury medium		-15 – 85 °C	
Zakres temperatury otoczenia		W zależności od podłączenia elektrycznego - str. 5	
Temperatura przechowywania		-40 – 105 °C	
Obciążenie [R _L]		R _L ≤ (UB-8V)/0,02A	
EMC - emisja		EN 61000-6-3	
EMC - odporność		EN 61000-6-2	
Odporność na drgania	Sinusoidalne	15,9 mm-pp, 5 Hz – 25 Hz	IEC 60068-2-6
		20 g, 25 Hz – 2 kHz	
Odporność na uderzenia	Uderzenie	100 g / 1 ms	IEC 60068-2-27

Zakresy pomiarowe

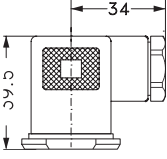
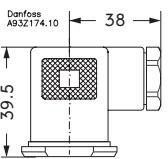
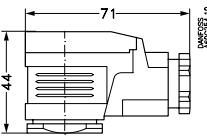
0 – 4 bar	Pomiar ciśnienia względnego
0 – 6 bar	Pomiar ciśnienia względnego
0 – 10 bar	Pomiar ciśnienia względnego
0 – 16 bar	Pomiar ciśnienia względnego
0 – 25 bar	Pomiar ciśnienia względnego
0 – 100 bar	Pomiar ciśnienia względnego

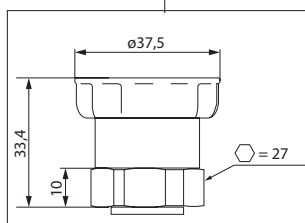
Zamawianie


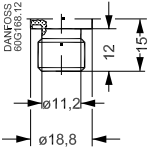
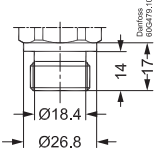
Możliwe są konfiguracje niestandardowe, jednak ich zamówienie może być uzależnione od minimalnej ilości sztuk.

W takich przypadkach prosimy o kontakt z Danfoss.

Wymiary/konfiguracje

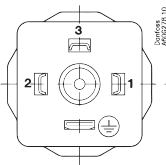
Oznaczenie	A1	A6	A9
Wtyk	 <p>EN 175301-803-A, Pg 9</p>	 <p>EN 175301-803-A, Pg 11</p>	 <p>EN 175301-803-A, Pg 13.5</p>



Przyłącze ciśnieniowe		
Rozmiar	G ¼"; ISO 1179-2	G ½"; ISO 1179-2
Uszczelka	FKM	FKM
Oznaczenie	GB04	GB08
Zalecany moment obrotowy ¹⁾	30 – 35 Nm	30 – 35 Nm

¹⁾ W zależności od uszczelnienia, materiału złącza oraz wartości ciśnienia roboczego

Podłączenie elektryczne

Oznaczenie	A0: bez wtyku A1: Pg 9 A6: Pg 11 A9: Pg 13.5
	 <p>EN 175301-803-A, Pg 9</p>
Temperatura otoczenia	-25 – 85 °C
Stopień ochrony (po zastosowaniu wtyku)	IP65
Podłączenie elektryczne, sygnał wyjściowy 4–20 mA (2-przewodowe)	Pin 1: + Uzas Pin 2: ÷ Uzas Pin 3: nieużywany Pin 4: nie podłączone do obudowy