

Tehniline kirjeldus

# Danfoss *Icon*™ 24 V termostaat

Kirjeldus



Danfoss *Icon*™ toatermostaat 088U1050



Danfoss *Icon*™ toatermostaat 088U1055

Danfoss *Icon*™ 24 V termostaat pakub vabaduse monteerimiskoha valimisel ilma seinale täiendavate juhtmete paigaldamise vajaduseta. Tänu minimalistlikule disainile termostaat harmooniliselt sobib mistahes interjööri ja peaaegu on nähtamatu, kui selle displei ei ole aktiivne. Termoregulaatori toimimiseks kasutatakse PowerLine tehnoloogiat, mis lihtsustab oluliselt selle monteerimist.

#### Danfoss *Icon*™ termostaatide funktsionaalsed eriomadused:

- Sensorne interfeiss
- Põrandaandur (manus)
- Vastupidav ultravioletile, plastik ei muutu aja jooksul kollaseks.
- Temperatuuri piirang (alates 5 °C kuni 35 °C)
- Konkreetse ruumi jahutamise väljalülitamise võimalus
- Kahte erinevate kütteseademete juhtimise võimalus (näiteks kütteradiaatorid ja soe põrand ühes toas)


Teave tellimuse jaoks

Toode	Kood
Danfoss <i>Icon</i> ™ 24 V toatermostaat, sensorne, sisseehitav, 80x80	<b>088U1050</b>
Danfoss <i>Icon</i> ™ 24 V toatermostaat, sensorne, sisseehitav, 86x86	<b>088U1051</b>
Danfoss <i>Icon</i> ™ 24 V toatermostaat, sensorne, sisseehitav, 88x88	<b>088U1052</b>
Danfoss <i>Icon</i> ™ 24 V toatermostaat, sensorne, pealustus, 86x86	<b>088U1055</b>

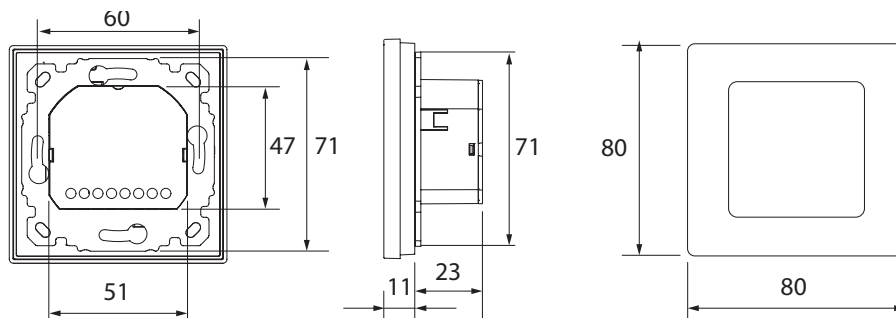
Aksessuaarid

Kirjeldus	Kood
Danfoss <i>Icon</i> ™ andur 24 V ja 230 V jaoks	<b>088U1110</b>

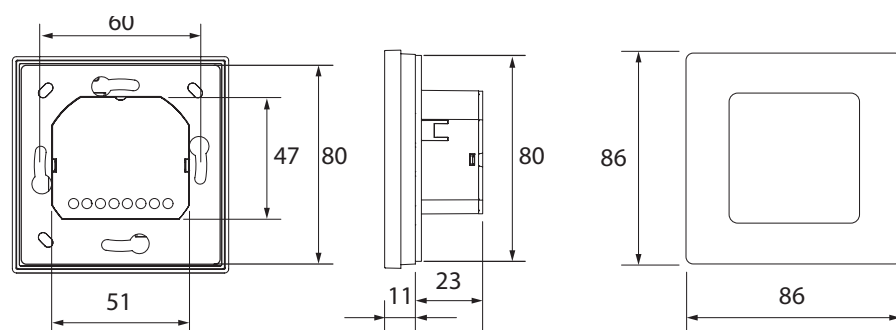
**Tehnilised parameetrid**

Otstarve	Toatermostaat ruumisese temperatuuri reguleerimiseks
Keskkonna temperatuuride vahemik, pidev kasutamine	Alates 0 °C kuni +40 °C
Hermetiseerimine (IP kaitse klass)	IP 21
Toitepinge	24 V alalisvoolu
Vastavus direktiivide nõuetele	EMC, RoHS, WEEE
KaitseKlass	III klass
Väline andur	NTC tüüp, 47 kOm @ 25 °C (valikuliselt, 088U1110)
Tüüp	Sensoorse interfeisiga elektrooniline termostaat
Kasutaja interfeiss	Mahuline sensoorne displei läbitava altvalgustusega
Displei tüüp	Hübriidne: üksikud punased valgusdiodid ja segmendid
Displei funktsioonid	Lülitub välja 10 sekundi möödumisel, tegevusetusel
Keskkonna temperatuur ladustamisel	Alates -20 °C kuni +65 °C
Kontrolleri tüüp	Reguleeritav impulsi-laiusmodulatsiooniga
Tarbitav võimsus	0,2 W
Põrandaandur (valikuliselt)	NTC 47 kOm, 3 m, IP 68
Korpuse materjal	Valged detailid: PC ASA Hallid detailid: PC, 10% klass
ErP klass	 (2%)
Värv	Valge RAL9010 / Tumehall RAL7024

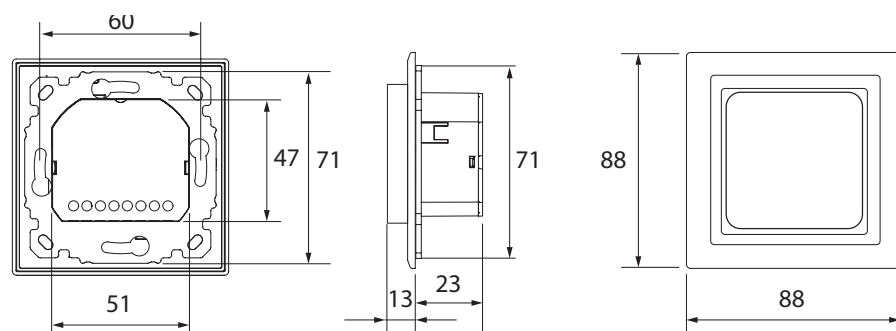
Mõõtmed



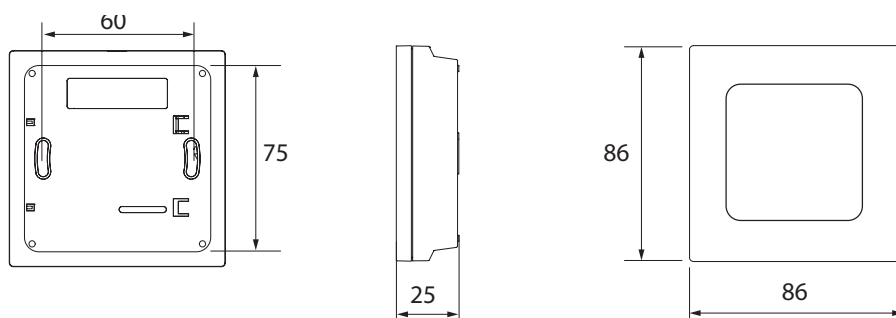
Danfoss Icon™ toatermostaat 088U1050



Danfoss Icon™ toatermostaat 088U1051



Danfoss Icon™ toatermostaat 088U1052



Danfoss Icon™ toatermostaat 088U1055

**Danfoss AS**

Heating Segment • kyte.danfoss.ee • +372 659 3300 • E-post: klienditeenindus.ee@danfoss.com

Danfoss ei vastuta võimalike esinevate vigade eest kataloogides, reklaamprospektides või muudes trükistes. Danfoss jätab endale õiguse ettetematata teha muudatusi toodetes, ka juba tellitud toodetes, nii, et see ei muuda varem kokkulepituid «parameetreid». Kõik käesolevas trükises olevad kaubamärgid on vastavate ettevõtete omandus. Danfoss ja kõik Danfoss logotüübid on Danfoss A/S kaubamärgid. Kõik õigused kaitstud.