

Datablad

Danfoss *Icon*™ Dial

Rumtermostater, 230 V

Anvendelse

Danfoss *Icon*™ Drejeknap 088U1000Danfoss *Icon*™ Drejeknap 088U1005

Danfoss *Icon*™ byder på et udvalg af vægindbyggnings og vægmonterede rumtermostater til vandbaserede gulvvarmesystemer.

Danfoss *Icon*™ Dial forsynes med netstrøm og kan anvendes som en enkeltstående termostat eller i kombination med tilslutningsboks 088H0016 eller 230V masterregulator 088U1031.

Termostaten bruger en relæudgang og kan styre op til fem 230 V-termoaktuatorer.

Brugeren kan indstille den ønskede rumtemperatur ved hjælp af drejhjulet i et indstillingsområde fra 5-30° C.

Drejhjulet kan fjernes, hvilket gør det muligt at anvende begrænsningspinde til at begrænse sætpunktsområdet.

Funktioner

- ON/OFF-regulering
- Vægindbyggningsversionen er kompatibel med et stort udvalg af vægrammer fra tredjepart
- Områdebegrænsning vha. pinde
- Neutralt design og enkel brugerflade
- Frostsikringsindstilling
- Kan anvendes med 230 V NC- eller NO-aktuatorer
- Inkluderer termisk feed forward
- Meget høj UV-modstand


Bestilling

| Produkt | Type | Størrelse | Kompatibel indbygningsdåse | Best.nr. |
|----------------------------|------------|------------|----------------------------|-----------------|
| Danfoss <i>Icon</i> ™ Dial | Indbygning | 80 x 80 mm | Euro dåse, Ø68 mm | 088U1000 |
| Danfoss <i>Icon</i> ™ Dial | På væg | 86 x 86 mm | N.A. | 088U1005 |

Tilbehør

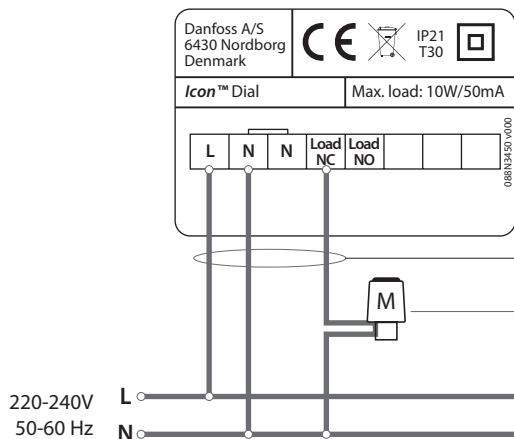
| Produkt | Beskrivelse | Best.nr. |
|---------------------------------|---|-----------------|
| Danfoss FH-WC, 230 V | Samleboks, 8 kanaler, op til 16 udgange | 088H0016 |
| Danfoss <i>Icon</i> Master 230V | Masterregulator, 8 indgange, 14 udgange | 088U1031 |

Tekniske specifikationer

| | |
|------------------------------------|---|
| Type | Drejehjul |
| Temperaturindstillingsområde | 5-30° C (frostsikringsindstilling = 5° C) |
| Omgivelsestemperatur, opbevaring | -20 til 60° C |
| Omgivelsestemperatur, anvendelse | 0 til +40° C |
| Regulatortype | On/Off med termisk feed forward |
| Maks. kontinuerlig effekt (udgang) | < 50 mA /10 W (= 5 stk. Danfoss TWA-aktuatorer) |
| Maks. startstrøm (aktuator) | 3 A ≤ 100 ms |
| Strømforbrug | 0,4 W |
| Strømforsyning (ekskl. aktuatorer) | 220-240 V, 50/60 Hz |
| Rumføler | 47 kΩ, NTC |
| Kabinetmateriale | Hvide dele: PC ASA Grå dele: PC, 10 % glas |
| IP og beskyttelsesklasse | IP: 21 Beskyttelsesklasse: II |
| ErP-klasse |  (1 %) |
| Godkendelse | CE, RohS, WEEE |
| Farve | Hvid RAL9010/mørkegrå RAL7024 |
| Mål, indbyggede versioner | 80 x 80 x 11 mm (088U1000) |
| Mål, versioner på væg | 86 x 86 x 25 mm (088U1005) |

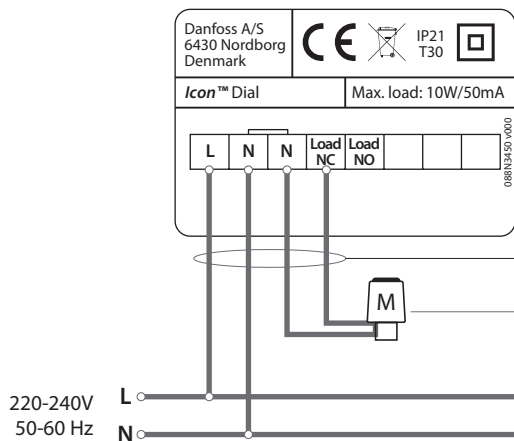
Eksempler på ledningsføring

Ledningsføring uden samleboks, nulleder fra hovedinstallationen



Min. 3G1.5 ledning til termostat (beskyttelsesjord ikke medregnet)

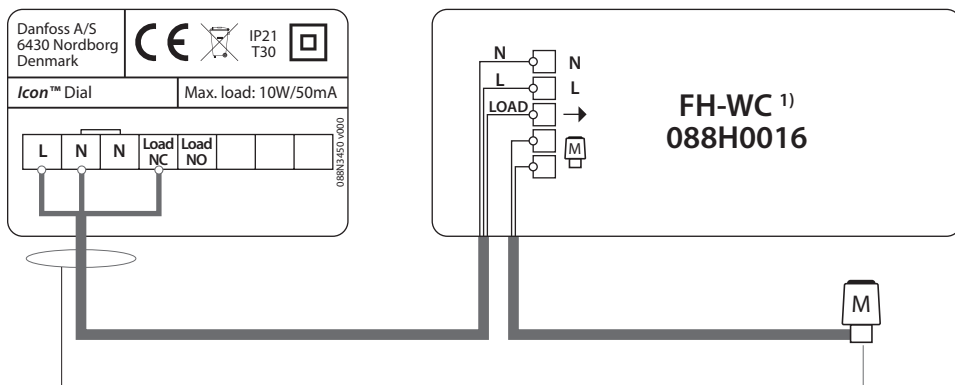
Maks. 5 aktuatorer, type NC eller NO, 230 V
Maks. 10 W/Maks. 50 mA kontinuerlig effekt
Maks. 3 A startstrøm ≤ 100 ms



Min. 4G1.5 ledning til termostat (beskyttelsesjord ikke medregnet)

Maks. 5 aktuatorer, type NC eller NO, 230 V
Maks. 10 W/Maks. 50 mA kontinuerlig effekt
Maks. 3 A startstrøm ≤ 100 ms

Ledningsføring med samleboks

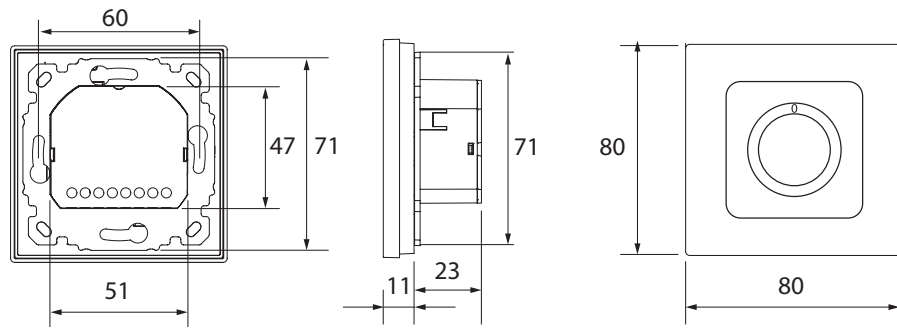


Min. 3G1.5 ledning til termostat (beskyttelsesjord ikke medregnet)

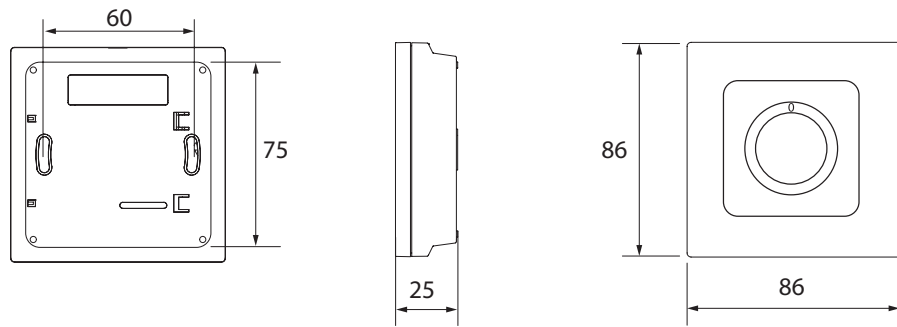
Maks. 5 aktuatorer, type NC, 230 V
Maks. 10 W/Maks. 50 mA kontinuerlig effekt
Maks. 3 A startstrøm ≤ 100 ms

¹⁾ Bemærk! Samleboksen FH-WC 088H0016 understøtter kun NC-aktuatorer.

Mål



Danfoss Icon™ Dial 088U1000



Danfoss Icon™ Dial 088U1005

Danfoss A/S

Heating Segment • heating.danfoss.com • +45 7488 2222 • E-Mail: heating@danfoss.com

Danfoss can accept no responsibility for possible errors in catalogues, brochures and other printed material. Danfoss reserves the right to alter its products without notice. This also applies to products already on order provided that such alterations can be made without subsequential changes being necessary in specifications already agreed. All trademarks in this material are property of the respective companies. Danfoss and all Danfoss logotypes are trademarks of Danfoss A/S. All rights reserved.