

Scheda tecnica

Pompa tipo BFP 20/21 Ingranaggio 3 e 5

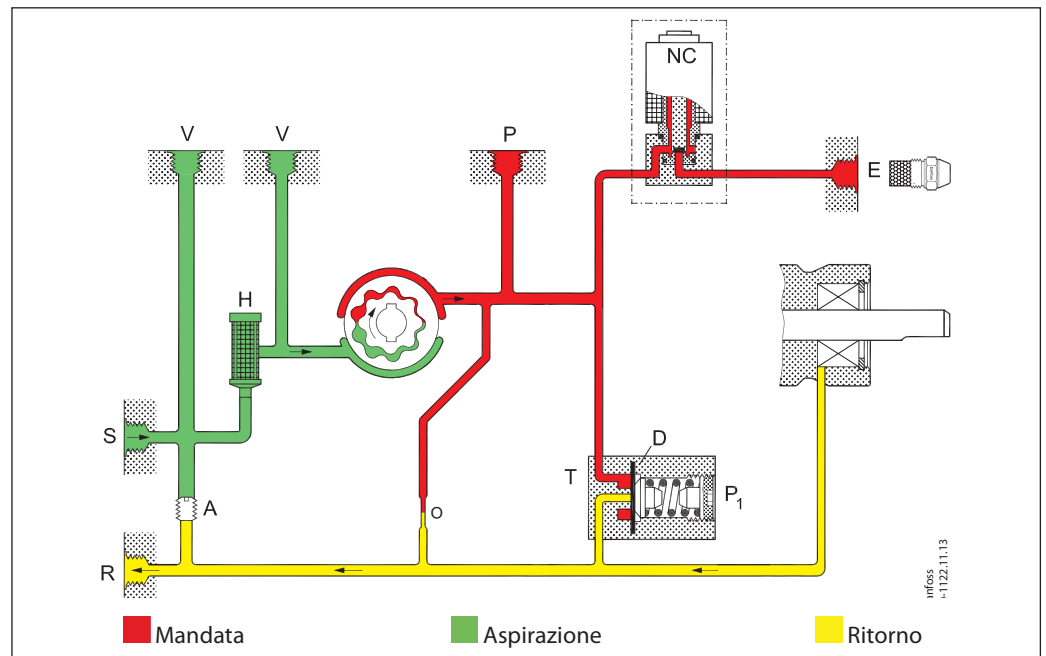
Applicazione

Le pompe tipo BFP 20/21 ingranaggio 3 e 5 sono progettate per piccoli e medi bruciatori domestici con portata fino a 42 l/h.

Applicazione e caratteristiche

- Olio leggero e kerosene
- Funzionamento monotubo o bitubo
- Monostadio
- Regolatore di pressione integrato
- Valvola a solenoide (BFP21)
- Filtro a cartuccia

Funzionamento



Dal foro di aspirazione (S) l'olio è portato attraverso il filtro (H) all'ingranaggio dove la pressione incrementa il suo valore.

Quando la valvola a solenoide è alimentata questa si apre e l'olio fluisce attraverso la linea dell'ugello.

Tramite il diaframma (D) del regolatore di pressione (T), la pressione è mantenuta costante al valore regolato per mezzo della vite (P1).

Nell'impianto bitubo l'olio in eccesso è ricondotto al serbatoio tramite la linea di ritorno (R).

Nell'impianto monotubo l'olio in eccesso è ricondotto all'ingranaggio sul lato aspirazione.

In questo caso occorre chiudere con un tappo il foro del ritorno (R) e rimuovere la vite (A) (vedi dettagli nella figura).

Funzione di taglio, valvola a solenoide (BFP 21)

Quando il bruciatore si arresta, la valvola NC viene disalimentata e l'afflusso di olio all'ugello è immediatamente interrotto.

La pompa BFP20 non ha valvola a solenoide.

Nei sistemi che usano questo tipo di pompa occorre prevedere l'inserimento di una valvola con funzione di taglio sulla linea dell'ugello.

Spurgo

Nel sistema bitubo la pompa è auto adescante, lo spurgo avviene attraverso la strozzatura (O) con scarico sul ritorno (R).

Nel sistema monotubo quando il foro di ritorno (R) è chiuso lo spurgo avviene attraverso l'ugello (E) oppure attraverso la presa di pressione (P).

Garanzia

Danfoss non riconoscerà alcuna garanzia se la pompa funziona al di fuori delle condizioni previste e se l'olio utilizzato contiene particelle abrasive.

Nota! Non montare la pompa con la valvola solenoide rivolto verso il basso.

L'elettrovalvola deve essere sostituito dopo 250.000 operazioni o 10 anni (durata prevista).

Identificazione

BFP	2	1	L	5	L	
						R: Ugello lato destro
						L: Ugello lato sinistro
						3: Portata 24 l/h
						5: Portata 42 l/h
					R: Rotazione oraria	
					L: Rotazione antioraria	
					0: Senza valvola a solenoide	
					1: Con valvola a solenoide	
					2: Filtro a cartuccia e regolazione frontale	

Portata a 4,3 cSt., 10 bar, 2800 min⁻¹

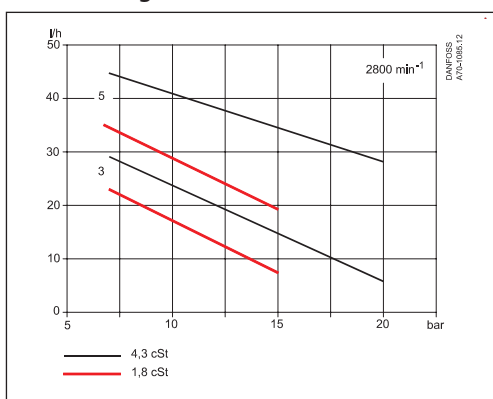
Dati tecnici

BFP 20/21	3	5
Tipo di olio	Gasolio standard da riscaldamento e gasolio in accordo con la norma DIN V 51603-6 EL A Bio-10 (contenuto di FAME max. 10%)	
Viscosità (misurata in aspirazione) ¹⁾	(1,3) 1.8 - 1,0 cSt. (mm ² /s)	
Filtro area/rete	11 cm ² /200 µm	
Pressione ²⁾	7 - 20 bar	
Taratura di fabbrica	10 ±1 bar	
Pressione max. in asp./rit.	2 bar	
Velocità	2400 - 3450 min ⁻¹	1400 - 3450 min ⁻¹
Coppia max. avvio	0,1 Nm	0,12 Nm
Temperature amb./trasp.	-20 - +70° C	
Temperatura combustibile	0 - +70° C	
Assorbimento bobina	9 W	
Tensione di alimentazione (altre su richiesta)	230 V, 50/60 Hz	
Grado di protezione	IP 40	
Albero/mozzo	EN 225	

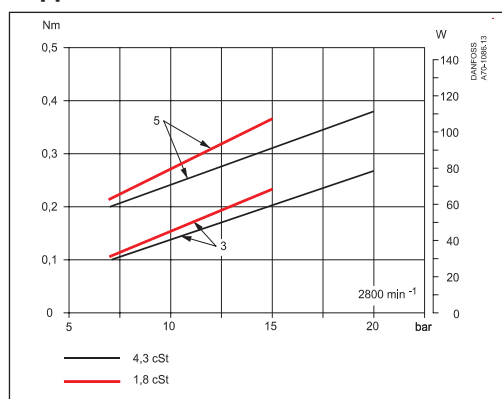
¹⁾ Pompa speciale per Kerosene.

²⁾ Max. 12 bar a 1,3 cSt., max. 15 bar a 1,8 cSt.

Portata all'ugello



Coppia

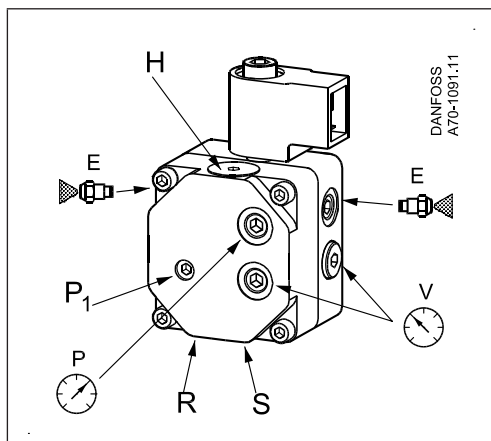


Assorbimento

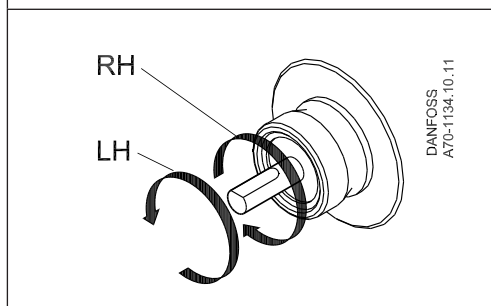
W

Conessioni

L'esempio mostra la pompa BFP 21 L5L.



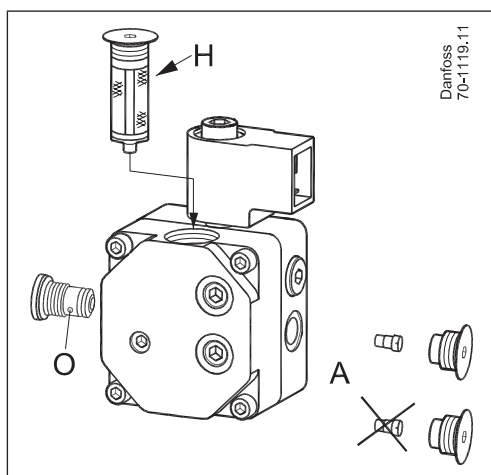
- P₁**: Regolazione della pressione
- S**: Aspirazione G 1/4
- R**: Ritorno G 1/4
- E**: Linea ugello G 1/8
- P**: Presa di pressione G 1/8
- V**: Presa del vuoto G 1/8
- H**: Filtro



Note! Rotazione dell'albero, posizione dell'ugello ed altre connessioni sono viste dall'albero.

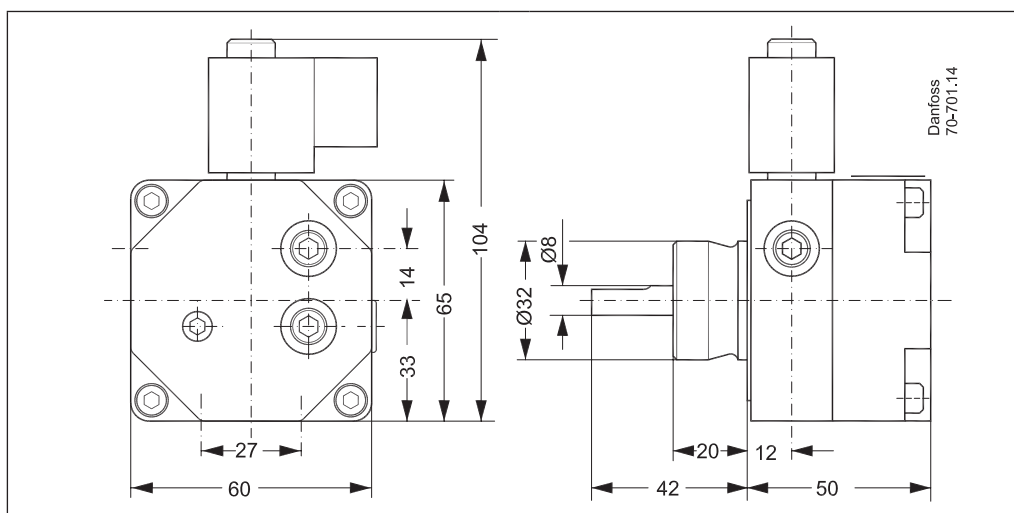
- RH**: R-Rotazione
- LH**: L-Rotazione

Modifica dal mono al bitubo, Sostituzione del filtro



- H**: Filtro
- A**: Funzionamento bitubo: Vite inserita
Funzionamento monotubo: Senza vite

Dimensioni





Documentazione aggiuntiva per componenti per bruciatori è disponibile all'indirizzo <http://heating.danfoss.it/>

Danfoss S.r.l.

Heating Segment • heating.danfoss.it • +39 011 3000 511 • E-mail: info@danfoss.it

Danfoss declina ogni responsabilità per eventuali errori contenuti in cataloghi, brochure o altra documentazione cartacea. Danfoss si riserva il diritto di modificare i propri prodotti senza preavviso. Ciò vale anche per i prodotti già ordinati, a condizione che tali modifiche possano essere apportate senza rendere necessarie successive variazioni alle specifiche già concordate. Tutti i marchi registrati citati nel presente materiale sono di proprietà delle rispettive società. Danfoss e il logo Danfoss sono marchi registrati di Danfoss A/S. Tutti i diritti sono riservati.