

Техническое описание

Топливный насос типа BFP 20/21

Размеры 3 и 5

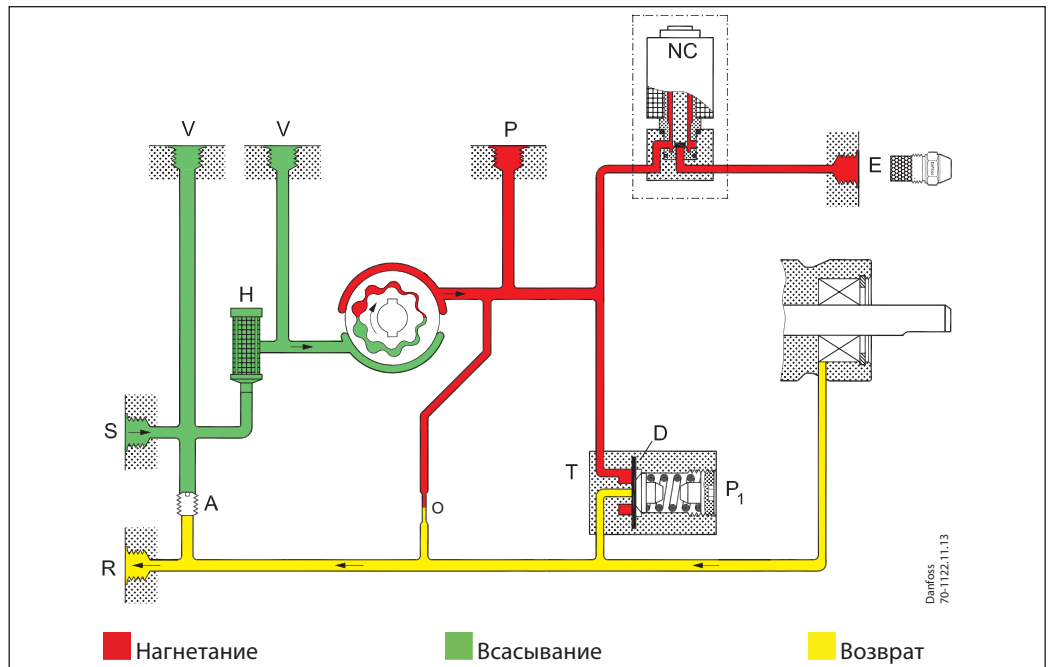
Применение

Насосы типа BFP 20/21 (3,5) применяются в малых и средних бытовых горелках с расходом топлива до 42 л/ч.

Характеристика и область применения

- Легкие виды топлива и керосин
- 1 и 2-х трубные режимы работы
- 1 уровень давления
- Встроенный регулятор давления
- Э/м отсечной клапан (BFP 21)
- Кассетный фильтр

Принцип действия



Из всасывающей линии(S), через фильтр (H) топливо поступает в шестеренчатый механизм, повышающий его давление.

При подаче напряжения на NC-клапан (нормально закрытый) он открывается и топливо подается в линию форсунки(E). Благодаря диафрагме(D) регулятора (T) давление поддерживается постоянным и равным значению настройки (P1).

При 2-х трубном режиме излишки топлива возвращаются в бак по линии возврата(R). При однотрубном режиме линия возврата (R) закрыта, а винт А отсутствует. Излишки топлива направляются в байпасную линию (см. рисунок).

Отсечная функция, э/м клапан (BFP 21)

При остановке горелки подача напряжения на NC-клапан прекращается, он закрывается, прекращая подачу топлива к форсунке. Насос BFP 20 не имеет э/м клапана. В системах с таким насосом отсечной клапан устанавливается в линию форсунки отдельно.

Продувка

При 2-х трубном режиме продувка не нужна.

Через сужение(O) воздух уходит в линию возврата (R).

При однотрубном режиме продувка осуществляется через штуцер линии форсунки(E), либо через штуцер манометра (P).

Гарантия

На насосы, используемые за пределами указанных технических данных и используемые с маслом, содержащим абразивные частицы, компания Danfoss не дает никаких гарантий.

Внимание!

Не устанавливайте насос с электромагнитным клапаном вниз.

Электромагнитный клапан должен быть заменен после 250,000 операции или 10 лет (утверждена продолжительность жизни).

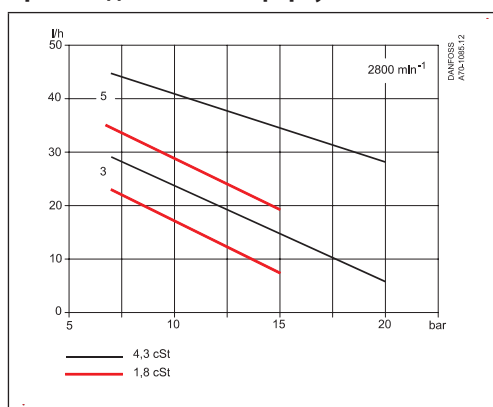
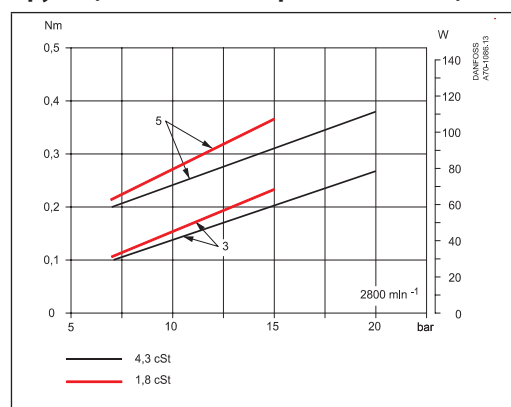
Маркировка

BFP	2	1	L	5	L	R: Выход форсунки справа
						L: Выход форсунки слева
						3: Расход 24 л/ч
						5: Расход 42 л/ч
						R: Вращение по ч/стрелке
						L: Вращение против часовой стрелки
0: Без э/м клапана						
1: С э/м клапаном						
2: Кассетный фильтр, настройка спереди						

 Производительность форсунки при 4.3 сСт., 10 бар, 2800 мин⁻¹
**Техническая
Информация**

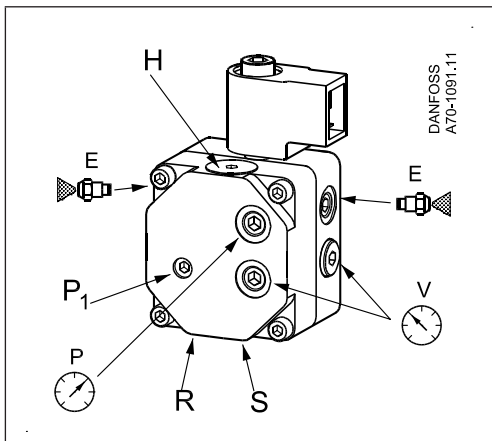
BFP 20/21	3	5
Oil types	Standard fuel gas oil and fuel gas oil acc. to DIN V 51603-6 EL A Bio-10 (max. 10% FAME)	
Диапазон вязкости (в линии всасывания)	(1.3) 1.8 - 12.0 сСт (мм ² /с)	
Площадь / сечение фильтра	11 см ² /200 мкм	
Диапазон давления ¹⁾	7 - 20 бар	
Заводские установки	10 ±1 бар	
Макс давление в линии всасывания / возврата	2 бар	
Скорость вращения вала	2400 - 3450 мин ⁻¹	1400 - 3450 мин ⁻¹
Макс. пусковой момент	0.1 Нм	0.12 Нм
Температура окружающей среды / транспортировки	-от -20 до +70°C	
Температура топлива	от 0 до +70°C	
Мощность, потребляемая катушкой	9 Вт	
Номинальное напряжение (другие напряжения по заказу)	230 В, 50/60 Гц	
Степень защиты катушки	IP 40	
Вал	EN 225	

¹⁾ Маск. 12 бар при 1,3 сСт.

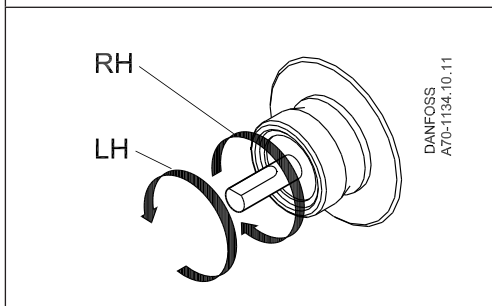
Производительность форсунки

Крутящий момент Потребляемая мощность


Соединения

На примере показан насос (BFP 21) с электромагнитным (э/м) клапаном



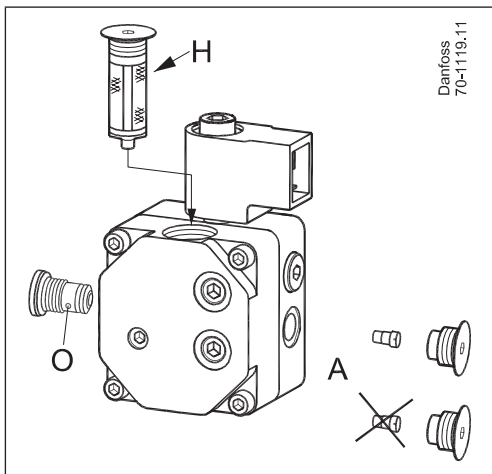
- P₁:** Настройка давления
- S:** Всасывающая линия G^{1/4}
- R:** Обратная линия G^{1/4}
- E:** Выход форсунки G^{1/8}
- P:** Манометр G^{1/8}
- V:** Вакууметр G^{1/8}
- H:** Фильтр



Внимание! Вращение вала, расположение выхода форсунки и других соединений показаны с торца вала.

- RH:** Право вращения
- LH:** Левый поворот

Переход от 1 к 2-х трубному режиму работы и наоборот. Замена фильтра



- H:** Фильтр
- A:** 2-х трубный режим: с винтом A
1-трубный режим: без винта A

Габаритные размеры

