

Fiche technique

# Transmetteur basse pression

## MBS 9200



Les MBS 9200, transmetteurs de pression compacts basse pression, sont conçus pour être utilisés dans des applications industrielles, par exemple dans des carters et turbocompresseurs de moteurs, pour la surveillance de filtres, ainsi que dans des applications de mesure de niveau.

Le programme des différentes versions de ces transmetteurs comprend des modèles à pression relative, avec signal de sortie de 4 – 20 mA, des plages de mesure de pression de 40 – 250 mbar, ainsi que des plages bidirectionnelles, par exemple de -70 – 70 mbar, etc.

Une excellente stabilité aux vibrations, une protection élevée contre les perturbations radio (CEM/EMI) et un design robuste permettent à ces transmetteurs de pression de satisfaire aux exigences industrielles les plus rigoureuses.

### Caractéristiques

- Conception compacte
- Plage de pression de 40 – 250 bar, ainsi que des plages bidirectionnelles, par exemple de -70 – 70 mbar, etc (lowest zero point – 100 mbar).
- Compensation numérique de la température
- Signal de sortie : 4 – 20 mA
- Excellente résistance aux chocs et aux vibrations
- Protection contre les inversions de polarité
- With build-in clipping function and self-diagnostic on request
- Boitier et éléments en contact avec le fluide en acier inoxydable (AISI 316L)
- Versions spécifiques sur demande
- Pour un fonctionnement dans des environnements explosifs de zone 2

**Données techniques**
**Caractéristiques (EN 60770)**

	40	60	100	150	250	Unité
Intervalle à pleine échelle (FSS)	40	60	100	150	250	mbar
Précision à 25 °C (dont non-linéarité, hystérésis et répétabilité)	≤ ± 2	≤ ± 1,5	≤ ± 1	≤ ± 0,5	≤ ± 0,5	% FSS typ.
Non-linéarité (BFSL)	≤ ± 0,2	≤ ± 0,2	≤ ± 0,2	≤ ± 0,2	≤ ± 0,2	% FSS
Hystérésis et répétabilité	≤ ± 0,1	≤ ± 0,1	≤ ± 0,1	≤ ± 0,1	≤ ± 0,1	% FSS
Plage d'erreur totale (TEB) dans la plage de température compensée	≤ ± 5	≤ ± 3	≤ ± 2	≤ ± 1,5	≤ ± 1,5	% FSS
Erreur de position de montage pour une rotation de 180°	≤ ± 1,25	≤ ± 0,8	≤ ± 0,5	≤ ± 0,35	≤ ± 0,2	% FSS
Pression de surcharge (statique)	3,5	3,5	3,5	3,5	3,5	bar
Pression d'éclatement	50	50	50	50	50	bar
Temps de réponse						< 2 ms
Résolution						Infinie
Durabilité P : 10 à 90 % FS						10 × 10 <sup>6</sup> cycles de pression

L'intervalle à pleine échelle (FSS) est la différence entre la limite supérieure et la limite inférieure de la plage de pression. (par ex. pour la plage de pression - 30 – 30 mbar, FSS = 30 - (-30) = 60 mbar.)

**Spécifications électriques**

Signal de sortie nominal (protégé contre les courts-circuits)	4 – 20 mA
Tension d'alimentation [U <sub>b</sub> ], polarité protégée contre les inversions	9 – 32 V CC
Dépendance de la tension	< ± 0,05 % FSS/10 V
Charge [R <sub>L</sub> ] (charge connectée à 0 V)	R <sub>L</sub> ≤ (U <sub>b</sub> - 8 V)/0,02 A

**Spécifications environnementales**

Plage de température du capteur	Normal	-40 – 85 °C	
	Zone 2 ATEX	20 – 85 °C <sup>1)</sup>	
Plage de température du fluide <sup>1)</sup>		-25 – 100 °C	
Plage de température ambiante		Voir page 3	
Plage de température compensée		0 – 80 °C	
Plage de température de transport/stockage		- 40 – 125 °C	
CEM - Émission		EN 61000-6-3 et EN61236-1	
CEM immunité		EN 61000-6-2 et EN61236-1	
Stabilité aux vibrations	Sinusoïdales	15,9 mm c. à. c. 2 Hz – 25 Hz	IEC 60068-2-6
		20 g, 25 Hz – 2 kHz	
Résistance aux chocs	Aléatoires	7,5 g <sub>rms</sub> , 5 Hz – 1 kHz	IEC 60068-2-64
	Chocs	500 g/1 ms	IEC 60068-2-27
	Chute libre	1 m	IEC 60068-2-32
Protection (selon le raccordement électrique)			Voir page 3

**Explosionsgefährdete Bereiche**

Applications zone 2 <sup>2)</sup>		EN60079-0; EN60079-15
-----------------------------------	--	-----------------------

<sup>2)</sup> Lorsqu'ils sont utilisés en zone 2 ATEX à des températures < -10 °C, le câble et le connecteur doivent être protégés contre les chocs.

**Spécifications mécaniques**

Poids net	0,2 – 0,3 kg
Raccordement électrique	Voir page 3
Raccord de pression	voir page 3
Matériaux des éléments en contact avec le fluide	EN 10088 ; 1.4404 (AISI 316 L)

<sup>1)</sup> Selon le matériau du joint

FPM : -20 – 100 °C

NBR : - 25 – 85 °C

**Dimensions/Combinaisons**

<b>Code de type :</b> Raccordement électrique	<b>1</b>		<b>2</b>	
	EN 175301-803-A, Pg 9		EN 175301-803-A, Pg 11	
<b>Code de type :</b> Raccord de pression				
	FA09 DIN 3852-E-M14 x1,5, Joint : DIN 3869-14	GB08 DIN 3852-E-G½ Joint : DIN 3869-21	GB04 DIN 3852-E-G¼ Joint : DIN 3869-14	
	<b>Couple recommandé :</b> 20 – 25 Nm			

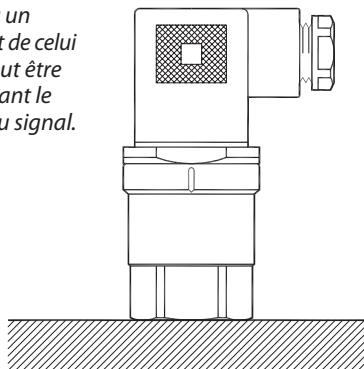
**Raccordement électrique**

<b>Code de type :</b>	<b>0 et 1, 2</b>	
	EN 175301-803-A,	
Température ambiante	- 25 – 100 °C	
Protection	IP65	
Matériaux	Polyamide, fibres de verre, PA 6.6	
Raccordement électrique 4 – 20 mA (2 fils)	Broche 1 : + alimentation Broche 2 : - alimentation Broche 3 : non utilisée Terre : connectée à la protection du transmetteur	

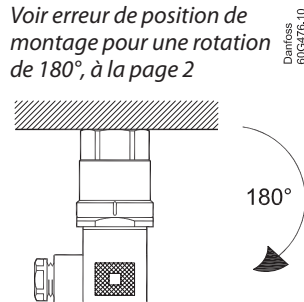
Pour une ventilation correcte de la pression atmosphérique de référence, il est recommandé d'utiliser un câble ventilé.

**Position de montage recommandée**

Une erreur, due à un montage différent de celui recommandé, peut être corrigée en alignant le programme lié au signal.



Voir erreur de position de montage pour une rotation de 180°, à la page 2



**Commande**

Type 9200		1 1 -									
<b>Plage de mesure</b>			A 1							<b>Joint</b>	
- 20 à 20 mbar										1	Joint, FPM
- 30 à 30 mbar										2	Joint, NBR
- 70 à 70 mbar										<b>Raccord de pression</b>	
0 à 40 mbar										G B 0 8	DIN 3852-E-G1/2, joint DIN 3869-21
0 à 60 mbar										G B 0 4	DIN 3852-E-G1/4, joint DIN 3869-14
0 à 100 mbar										F A 0 9	DIN 3852-E-M14 x1,5, joint DIN 3869-14
0 à 150 mbar										<b>Raccordements électriques</b>	
0 à 250 mbar										0	N° connecteur (EN175301-803-A)
										1	Connecteur Pg 9 (EN 175301-803-A)
										2	Connecteur Pg 11 (EN 175301-803-A)
<b>Référence de pression</b>											
Gauge (relative)										1	
<b>Signal de sortie</b>											
4 – 20 mA										1	

Des combinaisons non standard peuvent être fournies. Dans ce cas, la commande d'une quantité minimale de pièces peut être demandée. Prenez contact avec Danfoss pour plus d'informations ou pour toute demande sur d'autres versions.

Danfoss n'assume aucune responsabilité quant aux erreurs qui se seraient glissées dans les catalogues, brochures ou autres documentations écrites. Dans un souci constant d'amélioration, Danfoss se réserve le droit d'apporter sans préavis toutes modifications à ses produits, y compris ceux se trouvant déjà en commande, sous réserve, toutefois, que ces modifications n'affectent pas les caractéristiques déjà arrêtées en accord avec le client. Toutes les marques de fabrique de cette documentation sont la propriété des sociétés correspondantes. Danfoss et le logotype Danfoss sont des marques de fabrique de Danfoss A/S. Tous droits réservés.