

Folleto técnico

## Unidades de detección de gas de Danfoss

Tipos GD Premium, Premium+, Premium Duplex,  
Premium Remote, Premium Flex y Premium Uptime



Las unidades de detección de gas Premium se utilizan para supervisar y advertir sobre concentraciones de gas peligrosas. Son aptas para detectar los refrigerantes de uso más común. En función de la aplicación y del modelo, cada unidad está disponible con uno o dos de los 4 tipos de sensores.

Las unidades de detección de gas Premium están diseñadas para conectarse a un sistema central como una Unidad de controlador de detección de gas, o un PLC.

Los relés incorporados pueden utilizarse de forma independiente para activar los dispositivos de alarma, mientras que la conexión Analógica o de Modbus RS485 a un sistema central permite funciones adicionales de monitorización centralizada y activación de alarmas.

4 de los 6 modelos Premium tienen integrada una pantalla y un teclado que permiten el acceso directo a la interfaz de usuario

Las unidades de detección de gas se suministran con una configuración de alarma predeterminada de fábrica de dos pasos lista para usar. La interfaz de usuario permite al usuario configurar dos ajustes de alarma individuales. Alarma 1, una alarma previa que indica que el nivel de gas ha pasado el umbral predefinido 1, y —si el nivel de gas pasa el umbral predefinido 2— la alarma final 2

### Características

- Detectores de gas digitales, configurados y precalibrados de fábrica para una instalación plug-and-play (no se requiere ningún ajuste)
- Fácil configuración desde la pantalla/teclado (algunos modelos) e interfaz de usuario intuitiva; ayuda a simplificar el manejo del operario y minimiza el riesgo de errores de operación, configuración y calibración
- Conexión independiente (relés integrados) y/o flexible al controlador central mediante comunicaciones analógicas o de Modbus abiertas RS485
- Amplia variedad de refrigerantes, tipos de sensor y rangos de detección
- 2 versiones de sensores disponibles
- Ubicación de sensor remoto posible
- Cableado bus de campo: conexión y alimentación de hasta 96 sensores, longitud de cable máxima de 900 metros (2953 ft) por segmento; módulos de expansión que permiten segmentos adicionales
- Autodiagnóstico automático para garantizar una comunicación y un funcionamiento correctos
- Tapa de sellado del sensor para evitar una exposición prematura durante la instalación
- La interfaz de usuario digital asegura una mayor precisión del sensor
- Riesgo reducido de falsas alarmas gracias a los sensores con temperatura compensada
- Configuración de alarma protegida con contraseña que solo permite el acceso autorizado
- Señales y alarmas de estado LED
- Opción de zumbador y luz para las alarmas locales sonoras y visuales (Premium+, Premium Uptime)
- Botón de reconocimiento incorporado para restablecer las alarmas y para verificar que no existen fugas de gas
- Alertas de mantenimiento en la unidad, el controlador o ambos, legibles mediante la pantalla de la herramienta de mantenimiento
- Procedimientos de calibración rápidos y precisos, mediante los sensores de sustitución Plug & Play o mediante la calibración con gas. No se requieren potenciómetros ni medidores múltiples
- Para mejorar la seguridad y optimizar la vida útil del sensor, los sensores deteriorados con una sensibilidad demasiado baja (<30 %) son rechazados durante el proceso de calibración.
- Conformidad con EN 50271, EN 61010-1, ANSI/UL 61010 1, CAN/CSA-C22.2 n.º 61010-1
- Permite el cumplimiento normativo de EN 378:2016, ISO 5149:2014, IIR 2-2017 y ASHRAE 15:2016

| Contenido                                  | Página |
|--------------------------------------------|--------|
| Características .....                      | 1      |
| Principio de trabajo / Funcionamiento..... | 3      |
| Servicio y mantenimiento .....             | 3      |
| Especificaciones .....                     | 4      |
| Conexión eléctrica.....                    | 5      |
| Función .....                              | 5      |
| Circuito de bus de campo.....              | 6      |
| Información general .....                  | 7      |
| Tipos de gas y umbrales .....              | 7      |
| Diagrama de alarma .....                   | 8      |
| Pedidos .....                              | 9      |

**Principio de trabajo / Funcionamiento**

Se conectan uno o dos sensores a la placa de sensores Premium mediante un bus local. La placa de sensores proporciona la fuente de alimentación de los sensores y prepara los datos medidos para la comunicación digital.

Al menú de funcionamiento del software Premium se accede mediante la pantalla (si está montada), el Controlador de detección de gas conectado o a través de la Herramienta de mantenimiento GD (o PC tool) específica. La Herramienta de mantenimiento (o PC tool) se conecta directamente en la placa de la unidad. Estas interfaces con pantalla permiten configurar la unidad, establecer los niveles de alarma de la unidad y calibrar los sensores acoplados.

La Herramienta de mantenimiento (o PC tool) puede utilizarse en todas las unidades de las

plataformas Basic, Premium y Heavy Duty. Para las unidades independientes, las señales de alarma se administran mediante el software de la unidad, que activa los relés integrados directamente. Para las unidades de control centralizado, las señales de alarma se gestionan con el Controlador de detección de gas (o con un PLC) a través de la salida analógica de 4-20 mA (2-10 V) o mediante la comunicación Modbus abierta RS485.

Para una mayor seguridad operativa, el cambio de parámetros está protegido con contraseña para permitir únicamente el acceso autorizado. La contraseña predeterminada de fábrica puede personalizarse fácilmente.

---

**Servicio/mantenimiento**

Las unidades de detección de gas de la línea Premium se calibran sustituyendo los cabezales del sensor o mediante calibración con gas.

Los sensores de sustitución Plug & Play están precalibrados y certificados de fábrica para ofrecer un procedimiento de calibración rápido y sencillo. El sensor está conectado al bus local mediante un conector que permite el intercambio fácil y sencillo del sensor y evita tener que llevar a cabo una calibración. La rutina de reemplazo interna reconoce el sensor sustituido durante el proceso de intercambio y reinicia el modo de medición automáticamente. Un LED indica el procedimiento correcto de la operación de intercambio. Para asegurar el funcionamiento correcto de las unidades y para evitar errores humanos, el cabezal del sensor solo puede ser sustituido por uno del mismo tipo y rango de ppm (sustitución exacta) que coincida con la configuración. Si se instala un cabezal de sensor distinto, la unidad GD mostrará un error de comunicación.

De forma alternativa, puede llevarse a cabo una calibración con gas mediante la herramienta de mantenimiento (o PC tool), con un gas de calibración con una concentración correcta y con el adaptador de calibración de Danfoss. Las unidades de detección de gas de Danfoss tienen una interfaz integrada de calibración digital y un procedimiento que permite un proceso de calibración sencillo, preciso y eficiente. No se requieren potenciómetros ni medidores múltiples para la calibración. El procedimiento de calibración requiere una cantidad de gas de calibración considerablemente menor que la de las rutinas tradicionales.

**Especificaciones**
**Eléctricas**

|                                         |                                                                                                                                                                                                              |
|-----------------------------------------|--------------------------------------------------------------------------------------------------------------------------------------------------------------------------------------------------------------|
| Fuente de alimentación                  | 24 V CC $\pm 20$ %, con protección contra inversión de la polaridad                                                                                                                                          |
| Consumo de potencia (24 V CC)           | Máx. 210 mA (5,1 VA)                                                                                                                                                                                         |
| Relés de alarma (3)                     | 250 V CA, 5 A, libre de tensión, contactos (SPDT)                                                                                                                                                            |
| Salida de transistor (2) (conector X13) | 24 V CC / 0,1 A (al cambiar a plus)<br>(solo con una fuente de alimentación de 24 V CC)                                                                                                                      |
| Señal de salida analógica (1)           | Proporcional, a prueba de sobrecarga y de cortocircuitos, carga $\leq 500$ ohmios<br>4-20 mA = rango de medida<br>3,0 < 4 mA = por debajo del rango<br>> 20-21,2 mA = por encima del rango<br>2,0 mA = fallo |
| Salida de bus local                     | 5 V CC, 250 mA máx.<br>Protegido contra sobrecarga, cortocircuitos e inversión de la polaridad                                                                                                               |

**Condiciones ambiente**

|                               |                                                      |
|-------------------------------|------------------------------------------------------|
| Rango de temperatura          | Depende del sensor. Consulte el apartado de pedidos. |
| Rango de humedad              | 15-95 % HR sin condensación                          |
| Temperatura de almacenamiento | de +5 °C a +30 °C (de +41 °F a +86 °F)               |
| Tiempo de almacenamiento      | 12 meses                                             |

**Interfaz de serie**

|                     |                          |
|---------------------|--------------------------|
| Bus local           | 1 cable / 19200 baudios  |
| Bus de campo        | RS485 / 19200 baudios    |
| Bus de herramientas | 2 cables / 19200 baudios |

**Físicas**

|                                                                             |                                                                                                                                          |                         |
|-----------------------------------------------------------------------------|------------------------------------------------------------------------------------------------------------------------------------------|-------------------------|
| Carcasa                                                                     | Tipo C                                                                                                                                   | Tipo E (Premium Uptime) |
| Material                                                                    | Policarbonato                                                                                                                            |                         |
| Combustión                                                                  | UL 94 V2                                                                                                                                 |                         |
| Color de la carcasa                                                         | Negro                                                                                                                                    |                         |
| Dimensiones (Ancho x alto x profundo en mm)                                 | 130 x 130 x 75                                                                                                                           | 130 x 130 x 99          |
| Peso (kg)                                                                   | Aprox. 0,6 kg                                                                                                                            | Aprox. 0,7 kg           |
| Grado de protección                                                         | IP65                                                                                                                                     |                         |
| Instalación                                                                 | Montaje en pared                                                                                                                         |                         |
| Entrada de cable                                                            | Estándar 6 x M20/25                                                                                                                      |                         |
| Conexión de cables:<br>Bus local (SC2)<br>Entrada digital, salida analógica | Conector de 3 clavijas<br>Terminal de tipo roscado de mín. 0,25 mm <sup>2</sup> , máx. 1,3 mm <sup>2</sup><br>(mín. 25 AWG, máx. 17 AWG) |                         |
| Fuente de alimentación, relés                                               | Terminal de tipo roscado de mín. 0,25 mm <sup>2</sup> , máx. 2,5 mm <sup>2</sup><br>(mín. 25 AWG, máx. 14 AWG)                           |                         |
| Longitud del cable de bus local para la placa de sensores remota            | Máx. 5 m (16,4 ft.)                                                                                                                      |                         |

**Directivas**

|                                                                                                                                                                                             |
|---------------------------------------------------------------------------------------------------------------------------------------------------------------------------------------------|
| Directivas de EMC 2014/30/UE                                                                                                                                                                |
| Directiva de baja tensión 2014/35/UE                                                                                                                                                        |
| CE                                                                                                                                                                                          |
| Conformidad con EN 50271, EN 61010-1<br>ETL listado según UL 61010-1 y CSA C22.2 No.61010-1<br>Permite el cumplimiento normativo de EN 378:2016, ISO 5149:2014, IAR 2-2017 y ASHRAE 15:2016 |

**Pantalla (no Premium y Premium+)**

|                      |                                                                    |
|----------------------|--------------------------------------------------------------------|
| Rango de temperatura | de -20 °C a +50 °C (-4°F a 122°F)                                  |
| LCD                  | Dos líneas, 16 caracteres cada una, fondo resaltado en dos colores |
| Funcionamiento       | Menú accionado con seis botones pulsadores                         |
| Consumo eléctrico    | 5 V, 60 mA, 0,3 VA                                                 |

**LED de estado**

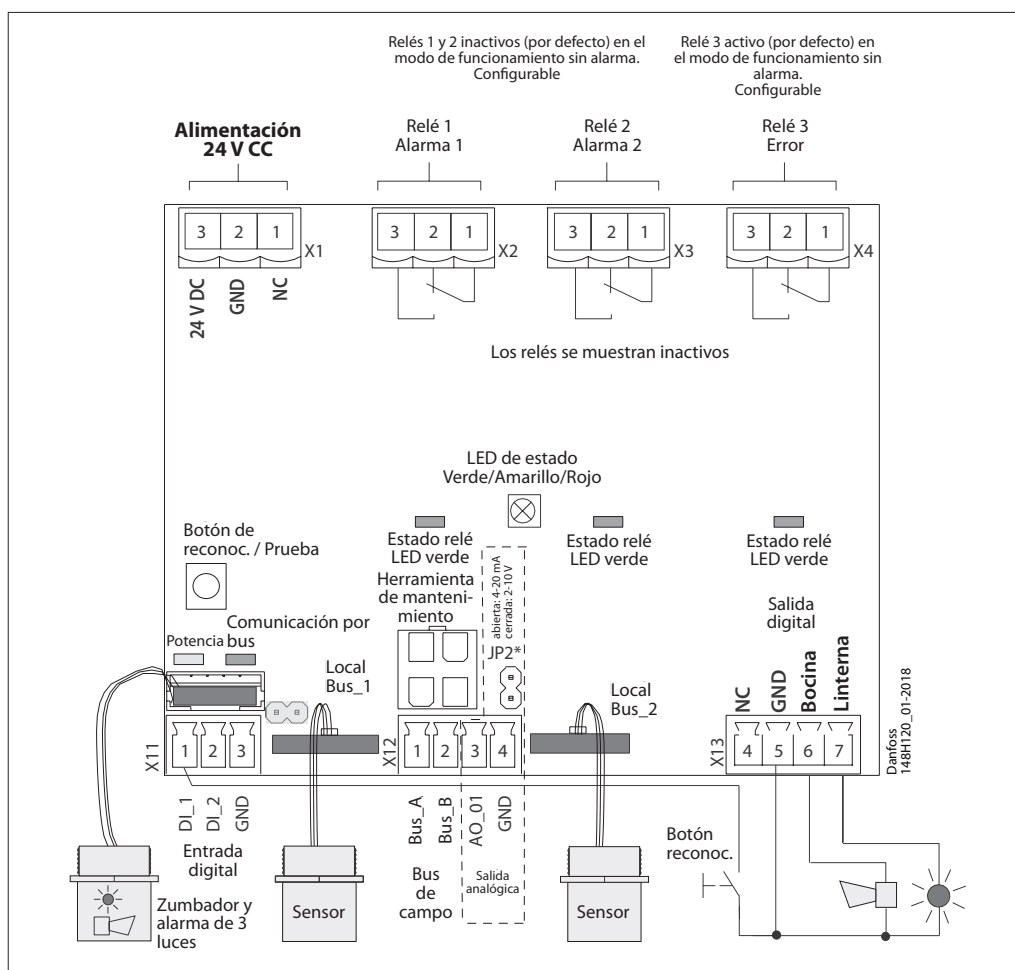
|                     |                                                                      |
|---------------------|----------------------------------------------------------------------|
| Color / Modo        | Rojo / amarillo / verde (alarma - fallo - funcionamiento - servicio) |
| Grado de protección | IP65                                                                 |

**Zumbador de advertencia**

|                     |                                 |
|---------------------|---------------------------------|
| Presión acústica    | >85 dB (A) (0,1 m de distancia) |
| Frecuencia          | 2300 Hz                         |
| Grado de protección | IP65                            |

**UPS (solo Premium Uptime)**

|                                                   |                             |
|---------------------------------------------------|-----------------------------|
| Unidad de alimentación con entrada de amplia gama | de 90 a 240 V CA - 50/60 Hz |
| Valor de salida                                   | 15 VA                       |
| Batería recargable                                | 12 V, 0,8 Ah                |
| Tiempo de funcionamiento                          | >60 min                     |

**Conexión eléctrica**

**LED de estado:**

**VERDE** indica encendido.  
- Parpadea si es necesario mantenimiento.

**AMARILLO** indica un error.  
- Cuando el cabezal del sensor se desconecta o no es del tipo esperado.  
- La salida analógica está activada pero no hay nada conectado.

**ROJO** indica una alarma de modo similar al zumbador y la alarma luminosa.

**Botón de reconoc. / Prueba:**

**PRUEBA:** el botón debe pulsarse durante 20 s.  
- Se simula Alarma1 y Alarma2, se detiene al soltar.

**RECONOC.:** si se pulsa mientras suena la Alarma2, la advertencia acústica se apaga y vuelve a encenderse pasados 5 min si la situación de alarma sigue activa.

\* JP2 abierto → AO 4-20 mA (Default)  
JP2 cerrado → AO 2-10 V

**Función**
*Salidas digitales con 3 relés*

| Acción                                                                     | Reacción<br>Relé 1<br>(Alarma1) | Reacción<br>Relé 2<br>(Alarma2) | Reacción<br>Linterna<br>X13-7 | Reacción<br>Bocina<br>X13-6 | Reacción<br>Relé 3<br>(Fallo) | Reacción<br>LED             |
|----------------------------------------------------------------------------|---------------------------------|---------------------------------|-------------------------------|-----------------------------|-------------------------------|-----------------------------|
| Señal de gas < umbral de alarma 1                                          | OFF                             | OFF                             | OFF                           | OFF                         | ON                            | VERDE                       |
| Señal de gas > umbral de alarma 1                                          | ON                              | OFF                             | OFF                           | OFF                         | ON                            | Parpadeo lento en ROJO      |
| Señal de gas > umbral de alarma 2                                          | ON                              | ON                              | ON                            | ON                          | ON                            | Parpadeo rápido en ROJO     |
| Señal de gas ≥ umbral de alarma 2, pero botón de reconoc. pulsado          | ON                              | ON                              | ON                            | OFF después de relé ON      |                               | Parpadeo rápido en ROJO     |
| Señal de gas < (umbral de alarma 2 - histéresis) pero ≥ umbral de alarma 1 | ON                              | OFF                             | OFF                           | OFF                         | ON                            | Parpadeo lento en ROJO      |
| Señal de gas < (umbral de alarma 1 - histéresis) pero no reconocida        | OFF                             | OFF                             | OFF                           | OFF                         | ON                            | Parpadeo muy rápido en ROJO |
| Sin alarma, sin fallo                                                      | OFF                             | OFF                             | OFF                           | OFF                         | ON                            | VERDE                       |
| Sin fallo, pero se requiere mantenimiento                                  | OFF                             | OFF                             | OFF                           | OFF                         | ON                            | Parpadeo lento en VERDE     |
| Error de comunicación                                                      | OFF                             | OFF                             | OFF                           | OFF                         | OFF                           | AMARILLO                    |

**Circuito de bus de campo**

Cada controlador GD puede administrar hasta 96 sensores y cualquier combinación de unidades de detección de gas individuales de los tipos Basic, Premium y Heavy Duty.

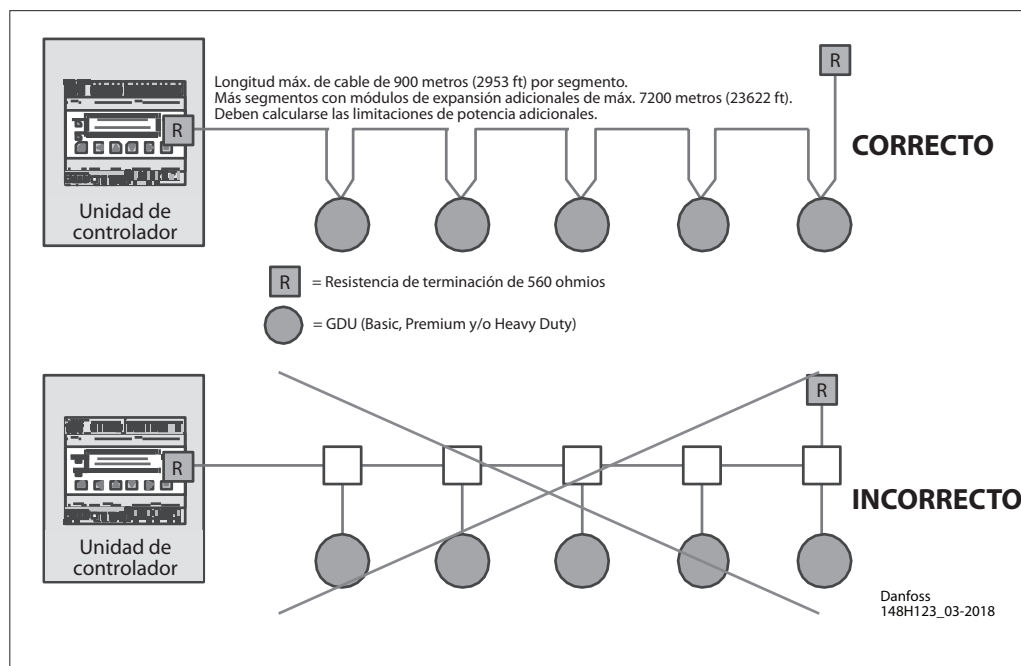
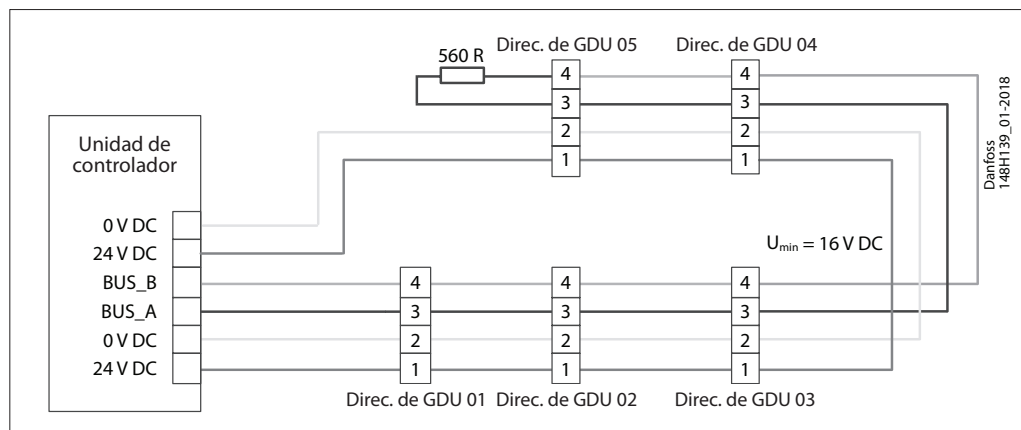
La longitud máxima de cable del circuito recomendada es de 900 metros (2953 ft) por segmento.

Para los segmentos adicionales (y para los módulos de expansión de controladores adicionales), la longitud máxima de cable

del circuito recomendada es de 7200 metros (23622 ft). El controlador y la última GDU de cada segmento deben entregarse con una resistencia de 560 ohmios.

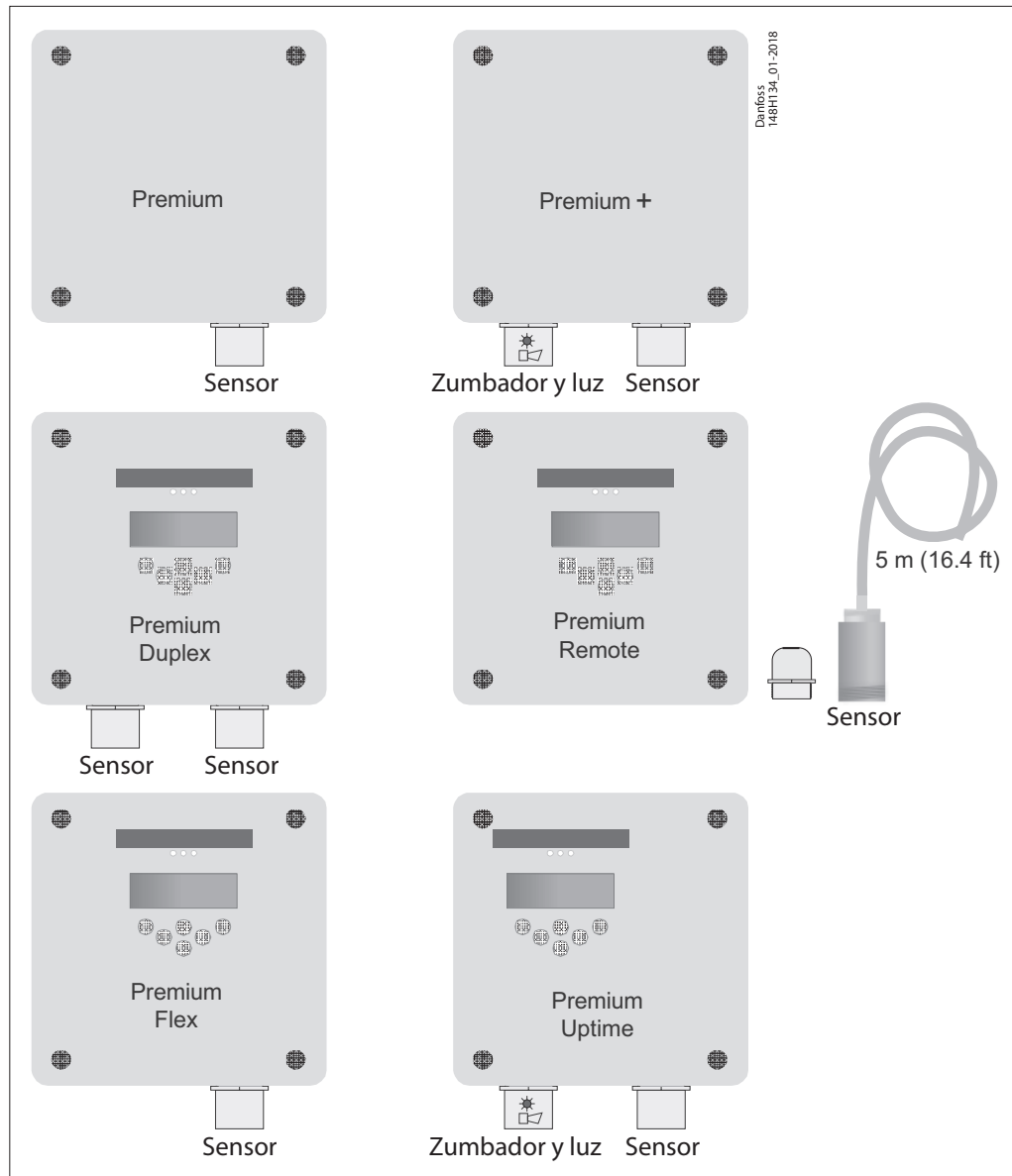
Debe garantizarse un  $U_{min}$  de 16 V CC en cualquier punto del circuito.

La siguiente figura muestra cómo establecer unas conexiones correctas entre el controlador y cada GDU.



**Información general**

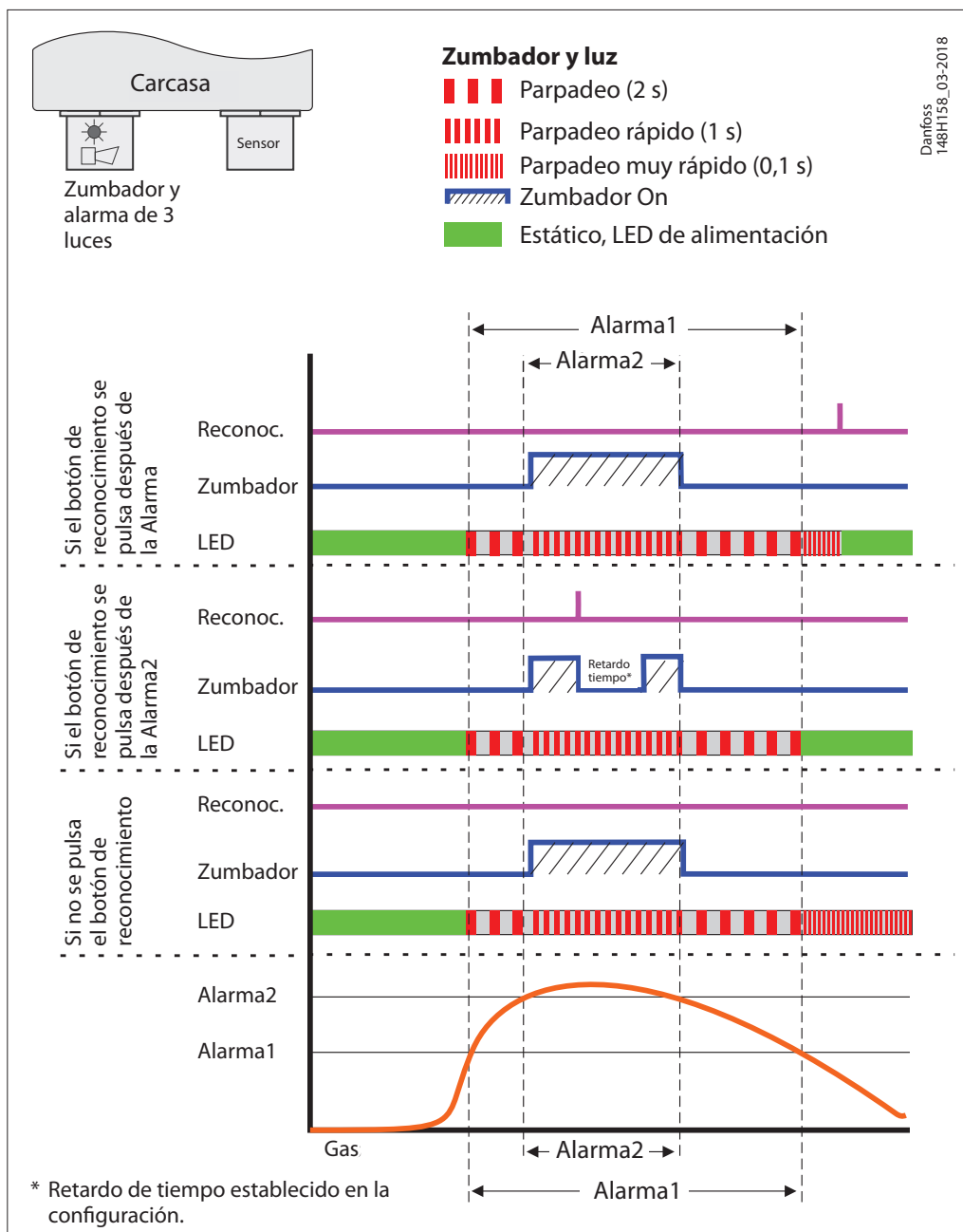
- Prensaestopas de cable no montado pero incluido
- 4 aberturas de montaje incluidas
- Cabezal del sensor montado en la parte inferior derecha (no Premium Remote)
- Dispositivo de alarma (zumbador y alarma de 3 luces) montado en la parte inferior izquierda (solo Premium+, Premium Uptime)


**Tipos de gas y umbrales**

| Sensor                   | Tipo de sensor | Rango de ppm | Alarma1               | Alarma2               | Histéresis |
|--------------------------|----------------|--------------|-----------------------|-----------------------|------------|
| Amoniaco EC 100          | Electroquímico | 0-100        | 25 ppm                | 35 ppm                | 2 ppm      |
| Amoniaco EC 300          | Electroquímico | 0-300        | 25 ppm                | 150 ppm               | 2 ppm      |
| Amoniaco EC 1000         | Electroquímico | 0-1000       | 500 ppm               | 900 ppm               | 25 ppm     |
| Amoniaco EC 5000         | Electroquímico | 0-5000       | 1000 ppm              | 4500 ppm              | 50 ppm     |
| Amoniaco SC 1000         | Semiconductor  | 0-1000       | 500 ppm               | 900 ppm               | 25 ppm     |
| Amoniaco SC 10 000       | Semiconductor  | 0-10 000     | 5000 ppm              | 9000 ppm              | 250 ppm    |
| Amoniaco P LEL           | Pellistor      | 0-140 000    | 21 % LEL (30 000 ppm) | 21 % LEL (30 000 ppm) | 1 %        |
| CO2 IR 20000 (2% Vol)    | Infrarrojo     | 0-20 000     | 5000 ppm              | 9000 ppm              | 250 ppm    |
| CO2 IR 50000 (5% Vol)    | Infrarrojo     | 0-50 000     | 10 000 ppm            | 18 000 ppm            | 500 ppm    |
| HCFC R123 SC 2000        | Semiconductor  | 0-2000       | 500 ppm               | 900 ppm               | 25 ppm     |
| HFC R404A, R507 SC 2000  | Semiconductor  | 0-2000       | 500 ppm               | 900 ppm               | 25 ppm     |
| HFC R134A SC 2000        | Semiconductor  | 0-2000       | 500 ppm               | 900 ppm               | 25 ppm     |
| HC R290 / Propano P 5000 | Pellistor      | 0-5000       | 800 ppm               | 2500 ppm              | 40 ppm     |

Histéresis = 5 % de Alarma1 (redondeado hasta el siguiente entero más alto)  
 Los umbrales de alarma pueden tener el mismo valor, de modo que los relés y/o el zumbador y el LED pueden activarse a la vez.

Diagrama de alarma





**Folleto técnico | Unidades de detección de gas de Danfoss, tipos GD Premium, +, Duplex, Remote, Flex y Uptime**
**Pedidos**

- Premium = Estándar
- Premium + = Estándar + dispositivo de zumbador y advertencia luminosa
- Premium Duplex = Estándar + 2.º sensor + Pantalla y teclado
- Premium Remote = Sensor remoto (acero inoxidable) con cable de 5 m (2.º prensaestopas necesario) no montado pero incluido + pantalla y teclado
- Premium Flex = Estándar + pantalla y teclado
- Premium Uptime = Estándar + dispositivo de zumbador y advertencia luminosa + pantalla y teclado + UPS

| Tipo           | Modelo         | Refrigerante                                                                       | Sensor                   | Rango de ppm | ppm de alarma    | ppm de 2.º sensor (ppm de alarma) | ppm de sensor remoto (ppm de alarma) | Zumbador y luz | Pantalla | UPS        | Temp. rango °C | Temp. rango °F | Código       |          |
|----------------|----------------|------------------------------------------------------------------------------------|--------------------------|--------------|------------------|-----------------------------------|--------------------------------------|----------------|----------|------------|----------------|----------------|--------------|----------|
| GDA            | Premium        | Amoniaco                                                                           | Electroquímico           | 0-100        | 25/35            |                                   |                                      |                |          |            | de -30 a +50   | de -22 a 122   | 148H6002     |          |
|                | Premium+       | Amoniaco                                                                           | Electroquímico           | 0-100        | 25/35            |                                   |                                      | x              |          |            | de -30 a +50   | de -22 a 122   | 148H6003     |          |
|                | Premium Duplex | Amoniaco                                                                           | Pellistor electroquímico | 0-100        | 25/35            | 0-140000 (30000)                  |                                      |                | x        |            | de -20 a +50   | de -4 a 122    | 148H6004     |          |
|                | Premium Remote | Amoniaco                                                                           | Electroquímico           |              |                  |                                   | 0-100 (25/35)                        |                | x        |            | de -20 a +50   | de -4 a 122    | 148H6005     |          |
|                | Premium Flex   | Amoniaco                                                                           | Electroquímico           | 0-100        | 25/35            |                                   |                                      |                | x        |            | de -20 a +50   | de -4 a 122    | 148H6006     |          |
|                | Premium Uptime | Amoniaco                                                                           | Electroquímico           | 0-100        | 25/35            |                                   |                                      | x              | x        | x          | de 0 a +40     | de 32 a 104    | 148H6007     |          |
|                | Premium        | Amoniaco                                                                           | Electroquímico           | 0-300        | 25/150           |                                   |                                      |                |          |            |                | de -30 a +50   | de -22 a 122 | 148H6010 |
|                | Premium+       | Amoniaco                                                                           | Electroquímico           | 0-300        | 25/150           |                                   |                                      | x              |          |            |                | de -30 a +50   | de -22 a 122 | 148H6011 |
|                | Premium Duplex | Amoniaco                                                                           | Pellistor electroquímico | 0-300        | 25/150           | 0-140000 (30000)                  |                                      |                | x        |            |                | de -20 a +50   | de -4 a 122  | 148H6012 |
|                | Premium Flex   | Amoniaco                                                                           | Electroquímico           | 0-300        | 25/150           |                                   |                                      |                | x        |            |                | de -20 a +50   | de -4 a 122  | 148H6013 |
|                | Premium        | Amoniaco                                                                           | Electroquímico           | 0-1000       | 500/900          |                                   |                                      |                |          |            |                | de -30 a +50   | de -22 a 122 | 148H6016 |
|                | Premium+       | Amoniaco                                                                           | Electroquímico           | 0-1000       | 500/900          |                                   |                                      | x              |          |            |                | de -30 a +50   | de -22 a 122 | 148H6017 |
|                | Premium Duplex | Amoniaco                                                                           | Pellistor electroquímico | 0-1000       | 500/900          | 0-140000 (30000)                  |                                      |                | x        |            |                | de -20 a +50   | de -4 a 122  | 148H6018 |
|                | Premium Remote | Amoniaco                                                                           | Electroquímico           |              |                  |                                   | 0-1000 (500/900)                     |                | x        |            |                | de -20 a +50   | de -4 a 122  | 148H6019 |
|                | Premium Flex   | Amoniaco                                                                           | Electroquímico           | 0-1000       | 500/900          |                                   |                                      |                | x        |            |                | de -20 a +50   | de -4 a 122  | 148H6020 |
|                | Premium Uptime | Amoniaco                                                                           | Electroquímico           | 0-1000       | 500/900          |                                   |                                      | x              | x        | x          | de 0 a +40     | de 32 a 104    | 148H6021     |          |
|                | Premium        | Amoniaco                                                                           | Semiconductor            | 0-1000       | 500/900          |                                   |                                      |                |          |            |                | de -10 a +50   | de 14 a 122  | 148H6025 |
|                | Premium+       | Amoniaco                                                                           | Semiconductor            | 0-1000       | 500/900          |                                   |                                      | x              |          |            |                | de -10 a +50   | de 14 a 122  | 148H6026 |
|                | Premium Flex   | Amoniaco                                                                           | Semiconductor            | 0-1000       | 500/900          |                                   |                                      |                | x        |            |                | de -10 a +50   | de 14 a 122  | 148H6027 |
|                | Premium+       | Amoniaco                                                                           | Electroquímico           | 0-5000       | 1000/4500        |                                   |                                      | x              |          |            |                | de -30 a +50   | de -22 a 122 | 148H6028 |
| Premium Remote | Amoniaco       | Electroquímico                                                                     |                          |              |                  | 0-5000 (1000/4500)                |                                      | x              |          |            | de -20 a +50   | de -4 a 122    | 148H6029     |          |
| Premium Uptime | Amoniaco       | Electroquímico                                                                     | 0-5000                   | 1000/4500    |                  |                                   | x                                    | x              | x        | de 0 a +40 | de 32 a 104    | 148H6030       |              |          |
| Premium        | Amoniaco       | Semiconductor                                                                      | 0-10 000                 | 5000/9000    |                  |                                   |                                      |                |          |            | de -10 a +50   | de 14 a 122    | 148H6032     |          |
| Premium+       | Amoniaco       | Semiconductor                                                                      | 0-10 000                 | 5000/9000    |                  |                                   | x                                    |                |          |            | de -10 a +50   | de 14 a 122    | 148H6033     |          |
| Premium Remote | Amoniaco       | Semiconductor                                                                      |                          |              |                  | 0-10 000 (5000/9000)              |                                      | x              |          |            | de -10 a +50   | de 14 a 122    | 148H6034     |          |
| Premium+       | Amoniaco       | Pellistor                                                                          | 0-140 000                | 30 000       |                  |                                   | x                                    |                |          |            | de -25 a +50   | de -13 a 122   | 148H6036     |          |
| Premium Duplex | Amoniaco       | Pellistor semiconductor                                                            | 0-1000                   | 500/900      | 0-140000 (30000) |                                   |                                      | x              |          |            | de -10 a +50   | de 14 a 122    | 148H6037     |          |
| Premium Flex   | Amoniaco       | Pellistor                                                                          | 0-140 000                | 30 000       |                  |                                   |                                      | x              |          |            | de -20 a +50   | de -4 a 122    | 148H6038     |          |
| GDC            | Premium Flex   | CO <sub>2</sub>                                                                    | Infrarrojo               | 0-20 000     | 5000/9000        |                                   |                                      |                | x        |            | de -20 a +50   | de -4 a 122    | 148H6040     |          |
|                | Premium Flex   | CO <sub>2</sub>                                                                    | Infrarrojo               | 0-50 000     | 10 000/18 000    |                                   |                                      |                | x        |            | de -20 a +50   | de -4 a 122    | 148H6041     |          |
| GDHC           | Premium        | R123                                                                               | Semiconductor            | 0-2000       | 500/900          |                                   |                                      |                |          |            | de -30 a +50   | de -22 ta 122  | 148H6042     |          |
|                | Premium+       | R123                                                                               | Semiconductor            | 0-2000       | 500/900          |                                   |                                      | x              | x        |            | de -30 a +50   | de -22 a 122   | 148H6043     |          |
|                | Premium Flex   | R123                                                                               | Semiconductor            | 0-2000       | 500/900          |                                   |                                      |                | x        |            | de -20 a +50   | de -4 a 122    | 148H6044     |          |
| GDHF           | Premium        | R404a, R507a, R32, R125, R407c, R434a, R488a, R125                                 | Semiconductor            | 0-2000       | 500/900          |                                   |                                      |                |          |            | de -30 a +50   | de -22 a 122   | 148H6047     |          |
|                | Premium+       | R404a, R507a, R32, R125, R407c, R434a, R488a, R125                                 | Semiconductor            | 0-2000       | 500/900          |                                   |                                      | x              |          |            | de -30 a +50   | de -22 a 122   | 148H6048     |          |
|                | Premium Flex   | R404a, R507a, R32, R125, R407c, R434a, R488a, R125                                 | Semiconductor            | 0-2000       | 500/900          |                                   |                                      |                | x        |            | de -20 a +50   | de -4 a 122    | 148H6049     |          |
|                | Premium        | R134a, R407a, R416a, R417a, R422a, R422d, R427a, R437a, R438a, R449a, R407f, R450a | Semiconductor            | 0-2000       | 500/900          |                                   |                                      |                |          |            | de -30 a +50   | de -22 a 122   | 148H6050     |          |
|                | Premium+       | R134a, R407a, R416a, R417a, R422a, R422d, R427a, R437a, R438a, R449a, R407f, R450a | Semiconductor            | 0-2000       | 500/900          |                                   |                                      | x              |          |            | de -30 a +50   | de -22 a 122   | 148H6051     |          |
|                | Premium Flex   | R134a, R407a, R416a, R417a, R422a, R422d, R427a, R437a, R438a, R449a, R407f, R450a | Semiconductor            | 0-2000       | 500/900          |                                   |                                      |                | x        |            | de -20 a +50   | de -4 a 122    | 148H6052     |          |
| GDH            | Premium        | R290/Propano                                                                       | Pellistor                | 0-5000       | 800/2500         |                                   |                                      |                |          |            | de -30 a +50   | de -22 a 122   | 148H6053     |          |
|                | Premium+       | R290/Propano                                                                       | Pellistor                | 0-5000       | 800/2500         |                                   |                                      | x              |          |            | de -30 a +50   | de -22 a 122   | 148H6054     |          |
|                | Premium Flex   | R290/Propano                                                                       | Pellistor                | 0-5000       | 800/2500         |                                   |                                      |                | x        |            | de -20 a +50   | de -4 a 122    | 148H6055     |          |

*Piezas de repuesto y accesorios*

| Descripción                                                                              | Código   |
|------------------------------------------------------------------------------------------|----------|
| Sensor de sustitución - Amoniaco EC 100                                                  | 148H6200 |
| Sensor de sustitución - Amoniaco EC 300                                                  | 148H6201 |
| Sensor de sustitución - Amoniaco EC 1000                                                 | 148H6202 |
| Sensor de sustitución - Amoniaco EC 1000                                                 | 148H6203 |
| Sensor de sustitución - Amoniaco EC 5000                                                 | 148H6204 |
| Sensor de sustitución - Amoniaco EC 10 000                                               | 148H6205 |
| Sensor de sustitución - Amoniaco P LEL                                                   | 148H6206 |
| Sensor de sustitución - CO2 IR 20 000                                                    | 148H6207 |
| Sensor de sustitución - CO2 IR 50 000                                                    | 148H6208 |
| Sensor de sustitución - HCFC R123 SC 2000                                                | 148H6209 |
| Sensor de sustitución - HFC R404A, R507 SC 2000                                          | 148H6210 |
| Sensor de sustitución - HFC R134a SC 2000                                                | 148H6211 |
| Sensor de sustitución - HC R290 / Propano P 5000                                         | 148H6212 |
| Sensor remoto - Amoniaco EC 100 (longitud: 5 m (16.4 pies) - Rosca externa M30 x 1,5)    | 148H6213 |
| Sensor remoto - Amoniaco EC 1000 (longitud: 5 m (16.4 pies) - Rosca externa M30 x 1,5)   | 148H6214 |
| Sensor remoto - Amoniaco EC 5000 (longitud: 5 m (16.4 pies) - Rosca externa M30 x 1,5)   | 148H6215 |
| Sensor remoto - Amoniaco SC 10 000 (longitud: 5 m (16.4 pies) - Rosca externa M30 x 1,5) | 148H6216 |
| Unidad de controlador                                                                    | 148H6231 |
| Solución del controlador (controlador + encapsulamiento)                                 | 148H6221 |
| Solución de controlador Uptime                                                           | 148H6237 |
| Módulo de advertencia (módulo de monitorización de desconexión de cable)                 | 148H6223 |
| Módulo de expansión del controlador                                                      | 148H6222 |
| Herramienta de mantenimiento                                                             | 148H6224 |
| PC Tool                                                                                  | 148H6235 |
| Adaptador de calibración                                                                 | 148H6232 |
| Adaptador de calibración para sensores remotos                                           | 148H6233 |
| Zumbador y luz: zumbador acústico y led óptico                                           | 148H6225 |
| Adaptador para conducto de aire                                                          | 148H6236 |
| Tapa de sellado                                                                          | 148H6227 |
| Kit remoto                                                                               | 148H6238 |
| Protección contra salpicaduras                                                           | 148H6226 |
| Adaptador NPT para sensor remoto (M30 x 1,5 a NPT ¾ pulgadas)                            | 148H6234 |
| Gateway para controlador                                                                 | 148H6228 |

*Accessories overview**Unidad de controlador*

Se utiliza para monitorización centralizada y alarmas.

Las señales de entrada del controlador se recogen mediante comunicaciones analógicas o por Modbus RS485. El controlador puede manejar hasta 96 sensores digitales mediante Fieldbus y cuatro (4) entradas analógicas. Pueden añadirse 28 entradas analógicas utilizando siete (7) módulos de expansión (interfaz de señal de 4-20 mA). El número total de sensores conectados no debe superar los 128 sensores. La unidad de control puede utilizarse como un controlador puramente analógico, como un controlador analógico/digital o como un controlador digital. La configuración se hace mediante un menú guiado a través del teclado. Para una configuración rápida y sencilla, se recomienda utilizar el PC Tool.

*Solución del controlador*

La unidad de control está aislada y lista para conectarse a una fuente de alimentación. Se dispone de un SAI independiente para el controlador.

*Módulo de advertencia (módulo de monitorización de desconexión de cable)*

El módulo de alarmas se utiliza para monitorizar el estado de los dispositivos de advertencia/alarma en un sistema de detección de gas con control centralizado. Las desconexiones de cable o interrupciones en el bucle del dispositivo de alarma se envían al control central.

*Módulo de expansión del controlador*

El módulo de expansión del controlador de detección de gas se utiliza para expandir la cobertura del cable en términos de número de circuitos y de la longitud de cable total. Cada unidad de control puede manejar hasta 7 módulos de expansión permitiendo 7 segmentos adicionales con un total de 7200 metros (23622 ft) de cableado y un total de 32 relés para circuitos de dispositivos de alarma.

*Herramienta de servicio*

Para la interfaz con las unidades que no tienen pantalla (Basic, Basic+, Premium, Premium+). Actúa como una pantalla portátil y puede conectarse a todas las unidades de detección de gas de Danfoss. (Heavy Duty con adaptador).

*PC-Tool*

El adaptador de calibración es necesario para conectar el contenedor de gas de calibración, a través del regulador de flujo, al cabezal del sensor de las unidades de detección de gas. (Dos variantes, una para los sensores con cabezal de plástico Basic y Premium, y otra para los sensores con cabezal de metal Heavy Duty y Premium Remote).

*Adaptador de calibración*

The calibration adapter is required for connecting the calibration gas container, via the flow regulator, to the sensor head on the gas detection units. (Two variants, One for Basic and Premium plastic head sensors; one for heavy duty and Premium remote metal head sensors.).

*Zumbador y luz: zumbador acústico y led óptico*

Puede instalarse en las unidades Basic o Premium y proporciona una alarma local.

*Adaptador para conducto de aire*

El conjunto del conducto de aire está diseñado especialmente para capturar el flujo de aire en los conductos. Puede conectarse a los cabezales del sensor estándar, excepto en las unidades de detección de gas Heavy Duty.

*Tapa de sellado*

Una Tapa de sellado hermético para proteger el cabezal del sensor frente a la exposición prematura durante la instalación. La tapa de sellado se monta en los nuevos sensores (unidades completas y sensores de sustitución), pero también está disponible como accesorio.

*Kit remoto*

Permite la instalación de un cabezal de sensor en una carcasa de plástico a 5 m (16,4 ft) de la unidad. Esto significa que la unidad de detección de gas puede colocarse fuera de la sala en la que se encuentra el sensor para detectar gases peligrosos, lo que permite hacer lecturas e interactuar con la unidad sin entrar en el espacio específico. Unidades de detección de gas Basic y Premium.

*Protección contra salpicaduras*

Para proteger el cabezal del sensor frente a la exposición al agua durante las operaciones de lavado y aclarado.

*Adaptador NPT*

El adaptador NPT es un racor de acero para la instalación de sensores remotos en roscas NPT; convierte la rosca estándar M30 X 1,5 del cabezal del sensor remoto de acero inoxidable en una rosca externa NPT de 3/4" para facilitar la instalación.

*Gateway para controlador*

El gateway es un complemento del controlador y se utiliza para la comunicación por Modbus TCP/IP.

