

## Ficha técnica

**Unidades de detecção de gás da Danfoss**Tipos GD Premium, Premium+, Premium Duplex,  
Premium Remote, Premium Flex e Premium Uptime

As unidades Premium da linha de detecção de gás são utilizadas para o monitoramento e alerta de concentrações perigosas de gases. Elas podem ser utilizadas para detectar os refrigerantes mais comumente usados. Dependendo da aplicação e do modelo, cada unidade está disponível com um ou dois dos quatro tipos de sensores.

As unidades da linha Premium de detecção de gás são projetadas para serem autônomas ou conectadas a um sistema central, tal como uma Unidade de controle de detecção de gás ou um PLC.

Como autônoma, os relés integrados podem ser usados para a ativação de controladores de alarme, enquanto que a conexão Analógica ou Modbus RS485 a um sistema central permite o monitoramento centralizado adicional e ativação de alarme.

Quatro de seis modelos Premium possuem display/teclado integrado para acesso direto à interface do usuário.

As unidades de detecção de gás vêm com um alarme de duas etapas configurado como padrão de fábrica e pronto para o uso. A interface do usuário permite que usuário estabeleça dois ajustes de alarmes individuais. O Alarme 1, um pré-alarme indicando que o nível do gás passou de um limite predefinido 1; e, caso o nível do gás passe do limite predefinido 2, o Alarme final 2.

**Características**

- Detectores de gás digitais, configurados de fábrica e pré-calibrados para instalação "plug-and-play" (sem necessidade de ajuste)
- Fácil configuração por meio de display/teclado (alguns modelos) e interface intuitiva do usuário; ajuda a simplificar o manuseio para o operador e minimiza o risco de erros operacionais, de ajustes e de calibração
- Conexão autônoma (relés integrados) e/ou conexão flexível ao controlador central – tanto Analógica quanto por mensagens abertas do Modbus RS485
- Ampla seleção de refrigerantes, tipos de sensores e faixas de detecção
- Duas versões disponíveis de sensores
- Possível localização de sensor remoto
- Cabeamento de fieldbus – comunica e energiza até 96 sensores, com comprimento máximo de 900 metros (2.953 pés) por segmento; os módulos de expansão permitem segmentos adicionais
- Autodiagnósticos automáticos, para garantir comunicação e operação corretas
- Tampa de vedação do sensor para evitar a exposição prematura durante a instalação
- A interface digital de usuário garante maior precisão do sensor
- Risco reduzido de alarmes falsos devido à compensação de sensores de temperatura
- Ajuste de alarme protegido por password, permitindo somente acesso autorizado
- Sinais de estado e alarmes por LED
- Opção de sinal sonoro e luminoso para alarmes sonoros e visuais locais (Premium+, Premium Uptime)
- Botão de reconhecimento integrado para redefinir os alarmes e verificar se não há vazamentos de gás
- Alertas de serviço na unidade, no controlador ou em ambos, legíveis por meio do display da ferramenta de serviço
- Procedimentos de calibração rápidos e precisos, tanto por substituição de sensores "Plug & Play" como por calibração com gás. Sem exigência de potenciômetros ou multímetros
- Para mais segurança e para otimizar a vida útil do sensor, sensores deteriorados e com sensibilidade muito baixa (<30%) são rejeitados durante o processo de calibração.
- Conformidade com EN 50271, EN 61010-1, ANSI/UL 61010 1 e CAN/CSA-C22.2 N.º 61010-1
- Proporciona conformidade de regulamentação com EN 378:2016, ISO 5149:2014, IIR 2-2017 e ASHRAE 15:2016

Conteúdo	Página
Características .....	1
Princípio de funcionamento/Operação .....	3
Serviço e manutenção .....	3
Especificações .....	4
Conexão elétrica.....	5
Função .....	5
Circuito de fieldbus .....	6
Informações gerais .....	7
Tipos de gases e limites .....	7
Esquema de alarmes.....	8
Selecionamento .....	9

**Princípio de funcionamento/  
Operação**

Um (ou dois) sensor(es) são conectados à placa do sensor Premium por meio de barramento local. A placa do sensor fornece a fonte de alimentação aos sensores e prepara os dados medidos para comunicação digital.

O menu de operações do software do Premium é acessado por meio do display (se houver), pelo Controlador de detecção de gás conectado ou por meio da Ferramenta de serviço de GD dedicada (ou Ferramenta de PC). A Ferramenta de serviço (ou Ferramenta de PC) é plugada diretamente na placa da unidade. Essas interfaces com display permitem a configuração da unidade, ajustando os níveis de alarme e a calibração dos sensores anexos.

A Ferramenta de serviço (ou Ferramenta de PC) pode ser utilizada em todas as unidades através

das plataformas Basic, Premium e Heavy Duty. Para unidades autônomas, os sinais de alarmes são controlados pelo software da unidade, o qual ativa diretamente os relés integrados. Para unidades controladas centralmente, os sinais de alarme são controlados pelo Controlador de detecção de gás (ou um PLC) por meio de saída analógica de 4 a 20 mA (2 a 10 V) ou por comunicação aberta do Modbus RS485.

Para uma segurança operacional extra, a modificação de parâmetros é protegida por password, permitindo somente o acesso autorizado. Um password padrão de fábrica pode ser facilmente personalizado.

---

**Serviço e manutenção**

As unidades de detecção de gás da linha Premium são calibradas tanto por substituição dos sensores como por calibração com gás.

Os sensores de substituição Plug & Play são pré-calibrados e certificados de fábrica para haver um procedimento de calibração rápido e fácil. O sensor é conectado ao barramento local por meio de conexão de plugue, permitindo uma troca simples e fácil do sensor, em vez de uma calibração. A rotina de troca interna reconhece o sensor trocado durante o processo e reinicia o modo de medição automaticamente. Um LED indica o procedimento correto da operação de troca. Para garantir o funcionamento adequado das unidades e para evitar erros humanos, o sensor só pode ser substituído por outro do mesmo tipo e faixa de ppm (substituição exata) que combine com a configuração. Se for instalado um sensor diferente, a unidade de GD mostra um erro de comunicação.

Como alternativa, a calibração com gás pode ser realizada por meio da Ferramenta de serviço (ou Ferramenta de PC), com um gás de calibração com a concentração correta e o adaptador de calibração da Danfoss. As unidades de detecção de gás da Danfoss contam com uma interface e um procedimento de calibração digital integrados, o que torna o processo de calibração fácil, preciso e com economia de tempo. Não há exigência de potenciômetros ou multímetros para a calibração. O procedimento de calibração exige o uso de muito menos gás de calibração por calibração se comparado com as rotinas tradicionais.

**Especificações**
**Instalação elétrica**

Fonte de alimentação	24 V CC ± 20%, proteção contra inversão de polaridade
Consumo de energia (24 V CC)	Máx. 210 mA (5.1 VA)
Relés de alarme (3)	250 V CA, 5 A, livres de potencial, contatos (SPDT)
Saída do transistor (2) (conector X13)	24 V CC / 0,1 A (alternando para mais) (somente com fonte de alimentação de 24 V CC)
Sinal de saída analógica (1)	Proporcional, à prova de sobrecarga e curto-circuito, carga ≤ 500 ohm 4 a 20 mA = faixa de medição 3,0 < 4 mA = abaixo da faixa > 20 a 21,2 mA = acima da faixa 2,0 mA = falha
Saída para barramento local	5 V CC, 250 mA máx. Proteção contra inversão de polaridade, sobrecarga e curto circuito

**Condições ambientais**

Faixa de temperatura	De acordo ao sensor. Consulte a seção de selecionamento.
Faixa de umidade	15 a 95% de UR sem condensação
Temperatura de armazenamento	+5 °C a +30 °C (+41 °F a +86 °F)
Tempo de estocagem	12 meses

**Interface serial**

Barramento local	1 cabo / 19.200 bauds
Fieldbus	RS 485 / 19.200 bauds
Barramento de ferramentas	2 cabos / 19.200 bauds

**Características físicas**

	Tipo C	Tipo E (Premium Uptime)
Corpo		
Material	Policarbonato	
Combustão	UL 94 V2	
Cor do corpo	Preto	
Dimensões (L x A x P em mm)	130 x 130 x 75	130 x 130 x 99
Peso (kg)	Aprox. 0,6 kg	Aprox. 0,7 kg
Classe da proteção	IP65	
Instalação	Montagem em parede	
Entrada para cabo	Padrão 6 x M20/25	
Conexão de cabos: Barramento local (SC2) Entrada digital, saída analógica	Conector de 3 pinos Terminal tipo parafuso, mín. 0,25 mm <sup>2</sup> ; máx. 1,3 mm <sup>2</sup> (mín. 25 AWG, máx. 17 AWG)	
Fonte de alimentação, relés	Terminal tipo parafuso, mín. 0,25 mm <sup>2</sup> ; máx. 2,5 mm <sup>2</sup> (mín. 25 AWG, máx. 14 AWG)	
Comprimentos de cabo de barramento local para Placa de sensor remoto	Máx. 5 m (16,4 pés)	

**Diretrizes**

Diretriz EMC 2014/30/UE
Diretiva de baixa tensão 2014/35/UE
CE
Conformidade com EN 50271, EN 61010-1 ETL listado para UL 61010-1 e CSA C22.2 No.61010-1 Proporciona conformidade de regulamentação com EN 378:2016, ISO 5149:2014, IIR 2-2017 e ASHRAE 15:2016

**Display (não Premium e Premium+)**

Faixa de temperatura	-20 °C a +50 °C (-4°F a 122°F)
LCD	Duas linhas, 16 caracteres cada, fundo retroiluminado em duas cores
Operação	Menu acionado por seis botões pressionáveis
Consumo de energia	5 V, 60 mA, 0,3 VA

**Status do LED**

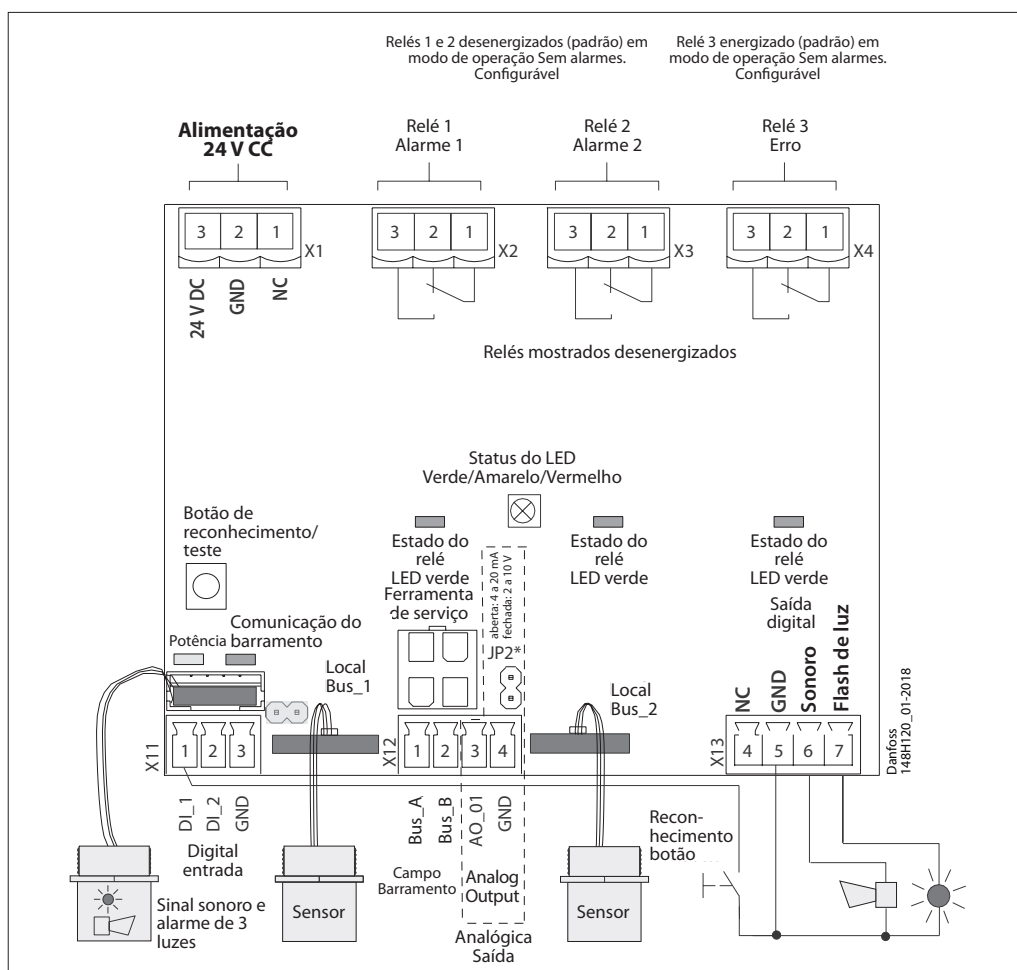
Cor/Modo	Vermelho/amarelo/verde (alarme – falha – operação – assistência)
Classe da proteção	IP65

**Sinal sonoro de advertência**

Pressão acústica	> 85 dB (A) (0,1 m de distância)
Frequência	2.300 Hz
Classe da proteção	IP65

**UPS (somente Premium Uptime)**

Unidade de energia com entrada de faixa ampla	90 a 240 V CA – 50/60 Hz
Classificação de saída	15 VA
Bateria recarregável	12 V, 0,8 Ah
Tempo de operação	> 60 min

**Conexão elétrica**

**Status do LED:**

**VERDE** indica ligado.  
- piscando caso seja necessária manutenção

**AMARELO** indica erro.  
- quando o sensor está desconectado ou quando não é o sensor correto  
- a saída analógica está ativada, mas nada está conectado

**VERMELHO** para alarme, similar ao alarme de sinal sonoro e de luz.

**Botão de reconhecimento/teste:**

**TESTE** – o botão deve ser pressionado por 20 seg.  
- Alarme 1 e Alarme 2 são simulados, param ao soltar o botão

**RECONHECIMENTO** – pressionado durante o Alarme 2, o alerta sonoro é desligado e retorna após 5 min., se a situação de alarme continuar ativa.

\* JP2 aberto → SA 4 a 20 mA (Padrão)  
JP2 fechado → SA 2 a 10 V

**Função**
**Saídas digitais com 3 relés**

Ação	Reação Relé 1 (Alarme 1)	Reação Relé 2 (Alarme 2)	Reação Flash de iluminação X13-7	Reação Sonoro X13-6	Reação Relé 3 (Falha)	Reação LED
Sinal de gás < limite de alarme 1	OFF (DESLIGADO)	OFF (DESLIGADO)	OFF (DESLIGADO)	OFF (DESLIGADO)	ON (LIGADO)	VERDE
Sinal de gás > limite de alarme 1	ON (LIGADO)	OFF (DESLIGADO)	OFF (DESLIGADO)	OFF (DESLIGADO)	ON (LIGADO)	VERMELHO Piscando devagar
Sinal de gás > limite de alarme 2	ON (LIGADO)	ON (LIGADO)	ON (LIGADO)	ON (LIGADO)	ON (LIGADO)	VERMELHO Piscando rápido
Sinal de gás ≥ limite de alarme 2, mas botão de reconhecimento pressionado	ON (LIGADO)	ON (LIGADO)	ON (LIGADO)	OFF (DESLIGADO); após atraso ON (LIGADO)		VERMELHO Piscando rápido
Sinal de gás < (limite de alarme 2 – histerese) mas ≥ limite de alarme 1	ON (LIGADO)	OFF (DESLIGADO)	OFF (DESLIGADO)	OFF (DESLIGADO)	ON (LIGADO)	VERMELHO Piscando devagar
Sinal de gás < (limite de alarme 1 – histerese), mas não confirmado	OFF (DESLIGADO)	OFF (DESLIGADO)	OFF (DESLIGADO)	OFF (DESLIGADO)	ON (LIGADO)	VERMELHO Piscando muito rápido
Sem alarmes, sem falhas	OFF (DESLIGADO)	OFF (DESLIGADO)	OFF (DESLIGADO)	OFF (DESLIGADO)	ON (LIGADO)	VERDE
Sem falhas, mas devida manutenção	OFF (DESLIGADO)	OFF (DESLIGADO)	OFF (DESLIGADO)	OFF (DESLIGADO)	ON (LIGADO)	VERDE Piscando devagar
Erro de comunicação	OFF (DESLIGADO)	OFF (DESLIGADO)	OFF (DESLIGADO)	OFF (DESLIGADO)	OFF (DESLIGADO)	AMARELO

**Circuito de fieldbus**

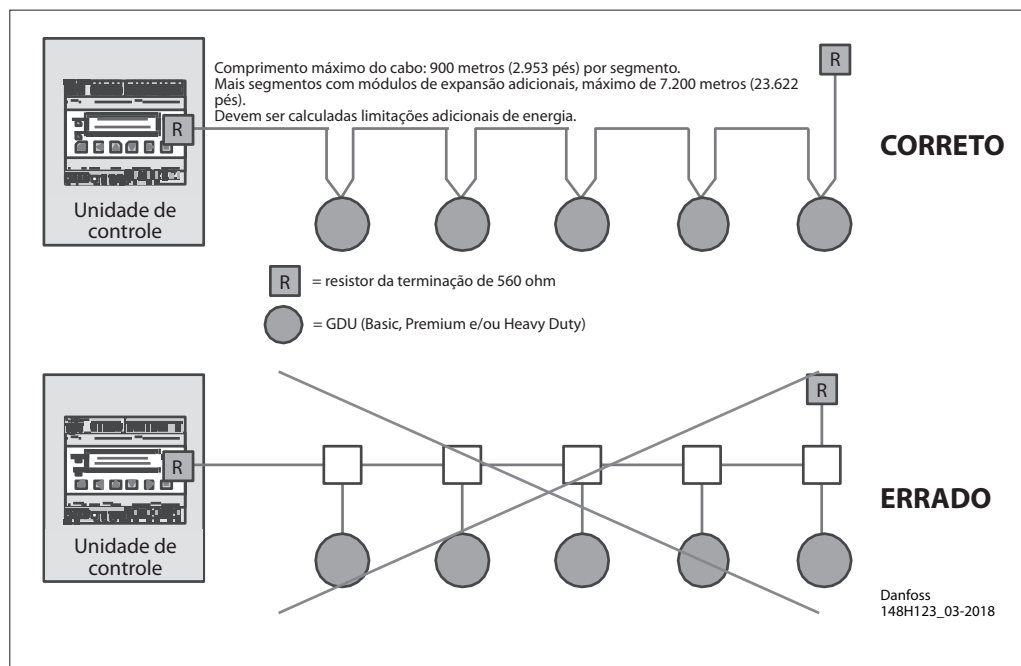
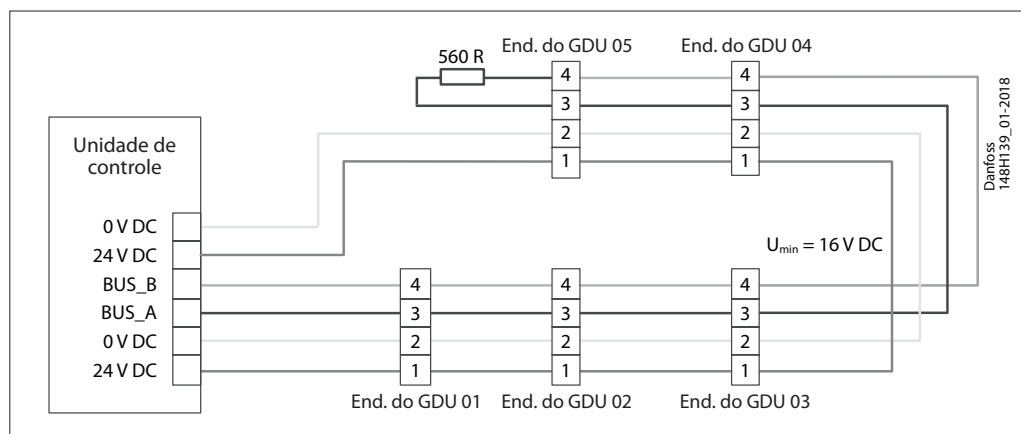
Cada controlador de GD pode controlar até 96 sensores e se comunicar com quaisquer modelos de unidades de detecção de gás individuais dos tipos Basic, Premium e Heavy Duty.

O comprimento máximo de cabo do circuito recomendado é de 900 metros (2.953 pés) por segmento.

Com segmentos adicionais (e módulos adicionais de expansão do controlador), o comprimento máximo recomendado do cabo do circuito é de 7.200 metros (23.622 pés).

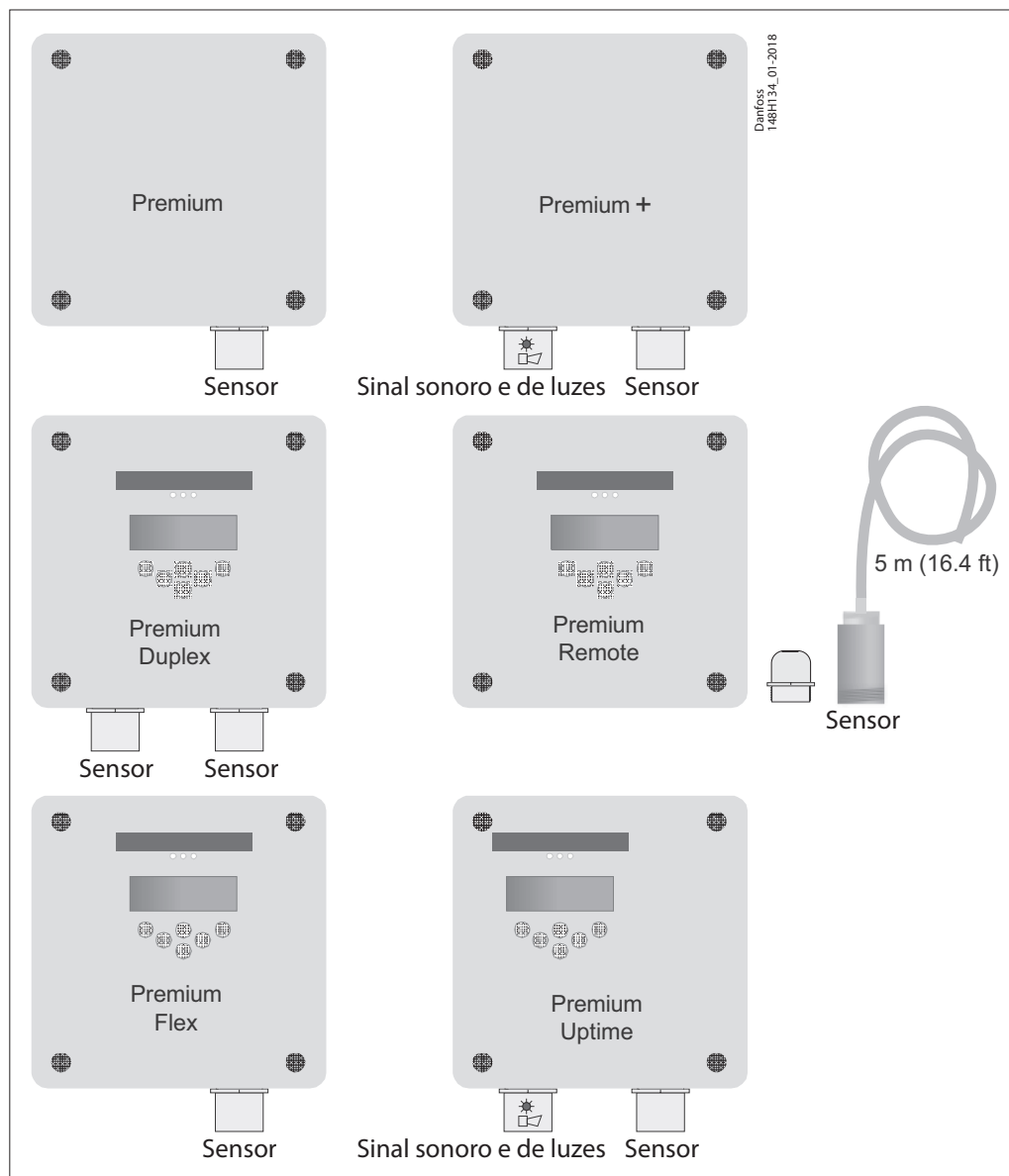
O controlador e a última GDU em cada segmento devem ser fornecidos com um resistor de 560 ohm. A tensão mín. de 16 V CC deve estar garantida em todo o circuito.

A imagem abaixo mostra como realizar conexões apropriadas entre o controlador e cada GDU.



**Informações gerais**

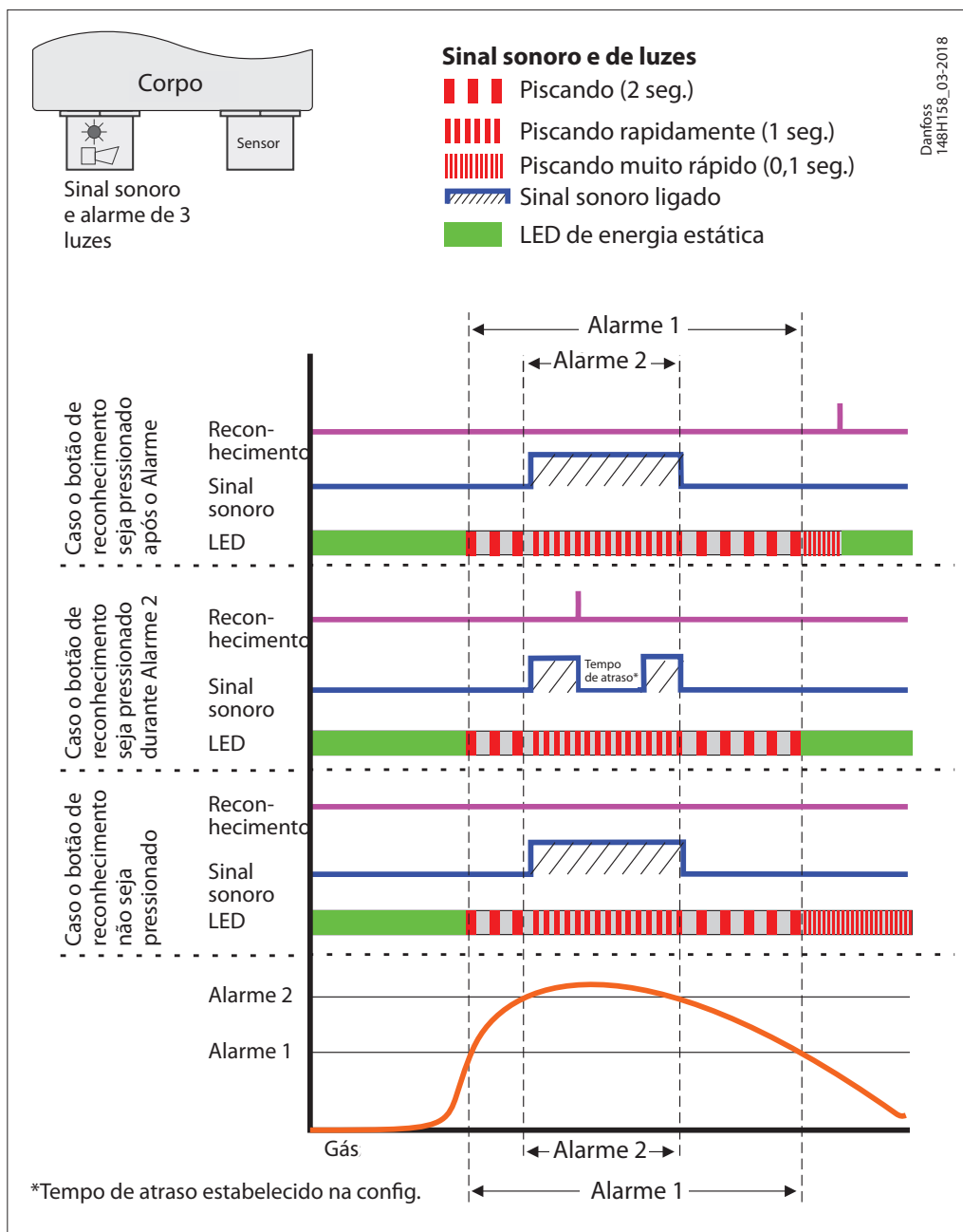
- Prensa-cabos não montado, mas fechado
- 4 suportes de montagem incluídos
- Sensor montado à direita inferior (não para Premium Remote)
- Dispositivo de alarme (alarme de sinal sonoro e três luzes) instalado à esquerda inferior (somente Premium +, Premium Uptime)


**Tipos de gases e limites**

Sensor	Tipo de sensor	Faixa de ppm	Alarme 1	Alarme 2	Histerese
Amônia EC 100	Eletroquímico	0 a 100	25 ppm	35 ppm	2 ppm
Amônia EC 300	Eletroquímico	0 a 300	25 ppm	150 ppm	2 ppm
Amônia EC 1000	Eletroquímico	0 a 1.000	500 ppm	900 ppm	25 ppm
Amônia EC 5000	Eletroquímico	0 a 5.000	1.000 ppm	4.500 ppm	50 ppm
Amônia SC 1000	Semicondutor	0 a 1.000	500 ppm	900 ppm	25 ppm
Amônia SC 10000	Semicondutor	0 a 10.000	5.000 ppm	9.000 ppm	250 ppm
Amônia P LEL	Pellistor	0 a 140.000	21% LEL (30.000 ppm)	21% LEL (30.000 ppm)	1%
CO2 IR 20000 (2% Vol)	Infravermelho	0 a 20.000	5.000 ppm	9.000 ppm	250 ppm
CO2 IR 50000 (5% Vol)	Infravermelho	0 a 50.000	10.000 ppm	18.000 ppm	500 ppm
HCFC R123 SC 2000	Semicondutor	0 a 2.000	500 ppm	900 ppm	25 ppm
HFC R404A, R507 SC 2000	Semicondutor	0 a 2.000	500 ppm	900 ppm	25 ppm
HFC R134A SC 2000	Semicondutor	0 a 2.000	500 ppm	900 ppm	25 ppm
HC R290/Propano P 5000	Pellistor	0 a 5.000	800 ppm	2.500 ppm	40 ppm

Histerese = 5% do Alarme 1 (arredondada para o próximo valor inteiro mais alto)  
 Os limites de alarme podem ter o mesmo valor, portanto, os relés e/ou o sinal sonoro e o LED podem ser acionados juntos.

Esquema de alarmes





**Ficha técnica | Unidades de detecção de gás da Danfoss, tipos de GD Premium, +, Duplex, Remote, Flex e Uptime**
**Selecionamento**

- Premium = Padrão  
 Premium+ = Padrão + Dispositivo de sinal sonoro e luzes de advertência  
 Premium Duplex = Padrão + 2º sensor + Display e teclado  
 Premium Remote = Sensor remoto (aço inoxidável) com cabo de 5 m (necessário 2ª prensa-cabos) não montado, mas fechado + Display e teclado  
 Premium Flex = Padrão + Display e teclado  
 Premium Uptime = Padrão + Dispositivo de sinal sonoro e luzes de advertência + Display e teclado + UPS

Tipo	Modelo	Refrigerante	Sensor	Faixa de ppm	ppm de alarme	2º sensor ppm (ppm de alarme)	ppm de sensor remoto (ppm de alarme)	Sinal sonoro e de luzes	Display	UPS	Faixa de temp. em °C	Faixa de temp. em °F	Número do código	
GDA	Premium	Amônia	Eletroquímico	0 a 100	25/35						-30 a +50	-22 a 122	148H6002	
	Premium+	Amônia	Eletroquímico	0 a 100	25/35			x			-30 a +50	-22 a 122	148H6003	
	Premium Duplex	Amônia	Pellistor eletroquímico	0 a 100	25/35	0 a 140.000 (30.000)			x		-20 a +50	-4 a 122	148H6004	
	Premium Remote	Amônia	Eletroquímico				0 a 100 (25/35)		x		-20 a +50	-4 a 122	148H6005	
	Premium Flex	Amônia	Eletroquímico	0 a 100	25/35				x		-20 a +50	-4 a 122	148H6006	
	Premium Uptime	Amônia	Eletroquímico	0 a 100	25/35			x	x	x	0 a +40	32 a 104	148H6007	
	Premium	Amônia	Eletroquímico	0 a 300	25/150							-30 a +50	-22 a 122	148H6010
	Premium+	Amônia	Eletroquímico	0 a 300	25/150				x			-30 a +50	-22 a 122	148H6011
	Premium Duplex	Amônia	Pellistor eletroquímico	0 a 300	25/150	0 a 140.000 (30.000)				x		-20 a +50	-4 a 122	148H6012
	Premium Flex	Amônia	Eletroquímico	0 a 300	25/150					x		-20 a +50	-4 a 122	148H6013
	Premium	Amônia	Eletroquímico	0 a 1.000	500/900							-30 a +50	-22 a 122	148H6016
	Premium+	Amônia	Eletroquímico	0 a 1.000	500/900				x			-30 a +50	-22 a 122	148H6017
	Premium Duplex	Amônia	Pellistor eletroquímico	0 a 1.000	500/900	0 a 140.000 (30.000)				x		-20 a +50	-4 a 122	148H6018
	Premium Remote	Amônia	Eletroquímico				0 a 1.000 (500/900)			x		-20 a +50	-4 a 122	148H6019
	Premium Flex	Amônia	Eletroquímico	0 a 1.000	500/900					x		-20 a +50	-4 a 122	148H6020
	Premium Uptime	Amônia	Eletroquímico	0 a 1.000	500/900				x	x	x	0 a +40	32 a 104	148H6021
	Premium	Amônia	Semicondutor	0 a 1.000	500/900							-10 a +50	14 a 122	148H6025
	Premium+	Amônia	Semicondutor	0 a 1.000	500/900				x			-10 a +50	14 a 122	148H6026
	Premium Flex	Amônia	Semicondutor	0 a 1.000	500/900					x		-10 a +50	14 a 122	148H6027
	Premium+	Amônia	Eletroquímico	0 a 5.000	1.000/4.500				x			-30 a +50	-22 a 122	148H6028
	Premium Remote	Amônia	Eletroquímico				0 a 5.000 (1.000/4.500)			x		-20 a +50	-4 a 122	148H6029
	Premium Uptime	Amônia	Eletroquímico	0 a 5.000	1.000/4.500				x	x	x	0 a +40	32 a 104	148H6030
	Premium	Amônia	Semicondutor	0 a 10.000	5.000/9.000							-10 a +50	14 a 122	148H6032
	Premium+	Amônia	Semicondutor	0 a 10.000	5.000/9.000				x			-10 a +50	14 a 122	148H6033
	Premium Remote	Amônia	Semicondutor				0 a 10.000 (5.000/9.000)			x		-10 a +50	14 a 122	148H6034
	Premium+	Amônia	Pellistor	0 a 140.000	30.000				x			-25 a +50	-13 a 122	148H6036
	Premium Duplex	Amônia	Pellistor semicondutor	0 a 1.000	500/900	0 a 140.000 (30.000)				x		-10 a +50	14 a 122	148H6037
	Premium Flex	Amônia	Pellistor	0 a 140.000	30.000					x		-20 a +50	-4 a 122	148H6038
GDC	Premium Flex	CO <sub>2</sub>	Infravermelho	0 a 20.000	5.000/9.000				x		-20 a +50	-4 a 122	148H6040	
	Premium Flex	CO <sub>2</sub>	Infravermelho	0 a 50.000	10.000/18.000				x		-20 a +50	-4 a 122	148H6041	
GDHC	Premium	R123	Semicondutor	0 a 2.000	500/900						-30 a +50	-22 a 122	148H6042	
	Premium+	R123	Semicondutor	0 a 2.000	500/900			x	x		-30 a +50	-22 a 122	148H6043	
	Premium Flex	R123	Semicondutor	0 a 2.000	500/900				x		-20 a +50	-4 a 122	148H6044	
GDHF	Premium	R404a, R507a, R32, R125, R407c, R434a, R488a, R125	Semicondutor	0 a 2.000	500/900						-30 a +50	-22 a 122	148H6047	
	Premium+	R404a, R507a, R32, R125, R407c, R434a, R488a, R125	Semicondutor	0 a 2.000	500/900			x			-30 a +50	-22 a 122	148H6048	
	Premium Flex	R404a, R507a, R32, R125, R407c, R434a, R488a, R125	Semicondutor	0 a 2.000	500/900				x		-20 a +50	-4 a 122	148H6049	
	Premium	R134a, R407a, R416a, R417a, R422a, R422d, R427a, R437a, R438a, R449a, R407f, R450a	Semicondutor	0 a 2.000	500/900						-30 a +50	-22 a 122	148H6050	
	Premium+	R134a, R407a, R416a, R417a, R422a, R422d, R427a, R437a, R438a, R449a, R407f, R450a	Semicondutor	0 a 2.000	500/900				x		-30 a +50	-22 a 122	148H6051	
	Premium Flex	R134a, R407a, R416a, R417a, R422a, R422d, R427a, R437a, R438a, R449a, R407f, R450a	Semicondutor	0 a 2.000	500/900					x		-20 a +50	-4 a 122	148H6052
GDH	Premium	R290/Propano	Pellistor	0 a 5.000	800/2.500						-30 a +50	-22 a 122	148H6053	
	Premium+	R290/Propano	Pellistor	0 a 5.000	800/2.500			x			-30 a +50	-22 a 122	148H6054	
	Premium Flex	R290/Propano	Pellistor	0 a 5.000	800/2.500				x		-20 a +50	-4 a 122	148H6055	

**Ficha técnica | Unidades de detecção de gás da Danfoss, tipos de GD Premium, +, Duplex, Remote, Flex e Uptime**
*Peças de reposição e acessórios*

<b>Descrição</b>	<b>Número do código</b>
Sensor de reposição – Amônia EC 100	148H6200
Sensor de reposição – Amônia EC 300	148H6201
Sensor de reposição – Amônia EC 1000	148H6202
Sensor de reposição – Amônia SC 1000	148H6203
Sensor de reposição – Amônia EC 5000	148H6204
Sensor de reposição – Amônia SC 10000	148H6205
Sensor de reposição – Amônia P LEL	148H6206
Sensor de reposição – CO2 IR 20000	148H6207
Sensor de reposição – CO2 IR 50000	148H6208
Sensor de reposição – HCFC R123 SC 2000	148H6209
Sensor de reposição – HFC R404A, R507 SC 2000	148H6210
Sensor de reposição – HFC R134a SC 2000	148H6211
Sensor de reposição – HC R290/Propano P 5000	148H6212
Sensor remoto – Amônia EC 100 (comprimento: 5m (16,4 pés) - rosca externa M30 x 1,5)	148H6213
Sensor remoto – Amônia EC 1000 (comprimento: 5m (16,4 pés) - rosca externa M30 x 1,5)	148H6214
Sensor remoto – Amônia EC 5000 (comprimento: 5m (16,4 pés) - rosca externa M30 x 1,5)	148H6215
Sensor remoto – Amônia SC 10000 (comprimento: 5m (16,4 pés) - rosca externa M30 x 1,5)	148H6216
Unidade de controle	148H6231
Solução do controlador (controlador + invólucro)	148H6221
Solução do controlador do Uptime	148H6237
Módulo de alerta (módulo de monitoramento de ruptura de cabo)	148H6223
Módulo de expansão do controlador	148H6222
Ferramenta de serviço	148H6224
Ferramenta de PC	148H6235
Adaptador de calibração	148H6232
Adaptador de calibração para sensores remotos	148H6233
Sinal sonoro e luzes – sinal acústico e de led óptico	148H6225
Conjunto de dutos de ar	148H6236
Tampa de vedação	148H6227
Kit remoto	148H6238
Proteção contra respingos	148H6226
Adaptador NPT para sensor remoto (M30 x 1,5 a NPT ¾ pol.)	148H6234
Conexões de entrada para o controlador	148H6228

**Vista geral dos acessórios****Unidade de controle**

Usado para centralizar o monitoramento e avisos. Os sinais de entrada para o controlador são coletados via RS485 Modbus ou comunicação analógica. O controlador pode manipular até 96 sensores digitais via Fieldbus e quatro (4) entradas analógicas. É possível usar 28 sinais de entrada analógica usando-se sete (7) módulos de expansão (interface de sinal 4-20 mA). O número total de sensores conectados não deve exceder a 128 sensores. A unidade de controle pode ser empregada como um controlador analógico puro, como analógico/digital ou como controlador digital. A configuração é realizada através do menu, por meio do teclado. Para uma configuração rápida e fácil, recomenda-se a ferramenta para PC.

**Solução do controlador**

Unidade de controle inserida em um gabinete pronto para ser conectado a uma fonte de energia. Está disponível um UPS em separado para o controlador.

**Módulo de alerta (módulo de monitoramento de ruptura de cabo)**

O módulo de advertência é usado para monitorar o circuito dos controladores de avisos/alarmes em um sistema de detecção de gás, controlado de modo central. Cortes ou rupturas no cabo do dispositivo de alarmes devem ser reportados ao controle central.

**Módulo de expansão do controlador**

O módulo de Expansão do Controlador de detecção de gás é utilizado para expansão da cobertura do cabo em termos de número de voltas e do comprimento total do cabo. Cada Unidade de Controle pode suportar até 7 módulos de expansão, permitindo 7 segmentos adicionais com um total de 7200 metros (23.622 pés) de fiação e um total de 32 relés para circuitos de dispositivos de alarmes.

**Ferramenta de serviço**

Para interface com unidades sem display (Basic, Basic+, Premium, Premium +). Funciona como um display portátil e pode ser conectado a todas as unidades de detecção de gás da Danfoss. (Heavy Duty com adaptador).

**Ferramenta de PC**

A Ferramenta de PC é um software autônomo e orientado por menus, utilizado para fácil endereçamento, ajuste de parâmetros, calibração e registro de dados das unidades de detecção de gás Basic, Premium e Heavy Duty, e a unidade de controle.

**Adaptador de calibração**

O adaptador de calibração é necessário para conectar o cilindro de gás de calibração, através do regulador de fluxo, à célula do sensor nas unidades de detecção de gás (duas variantes, uma para sensores de célula de plástico Basic e Premium; uma para célula sensor remota de metal Heavy Duty e Premium).

**Sinal sonoro e luzes – sinal acústico e de led óptico**

Pode ser instalado em unidades Basic ou Premium, fornecendo um alarme local.

**Conjunto de dutos de ar**

O conjunto de dutos de ar é especialmente projetado para capturar o fluxo de ar nos dutos de ar. Ele pode ser conectado às células de sensor padrão, exceto em unidades de detecção de gás Heavy Duty.

**Tampa de vedação**

Tampa de vedação hermética para proteger a cabeça do sensor contra exposição prematura durante a instalação. A tampa de vedação é montada em novos sensores (unidades completas e sensores de substituição), mas também está disponível como acessório.

**Kit remoto**

Permitir a instalação de uma célula de sensor em caixa de plástico a 5 m (16,4 pés) da unidade. Isso significa que a unidade de detecção de gás pode ser colocada fora da sala onde o sensor for colocado para a detecção de gases perigosos, permitindo a leitura e a interface com a unidade sem a necessidade de se entrar no espaço dedicado. Unidades básicas e premium de detecção de gás.

**Proteção contra respingos**

Para proteger a célula do sensor contra a exposição à água durante as operações de limpeza e higienização de ambientes.

**Adaptador NPT**

O adaptador NPT é um encaixe de aço para instalação de sensores remotos em roscas NPT; ele converte os padrões M30 X 1,5 de rosca da célula do sensor remoto de aço inoxidável em uma rosca NPT externa de 3/4", para uma instalação mais conveniente.

**Conexões de entrada para o controlador**

O gateway é um suplemento para o controlador e utilizado para comunicação via Modbus TCP/IP.

