

Karta katalogowa

Urządzenia do wykrywania gazu firmy Danfoss

Z serii GD Premium, Premium+, Premium Duplex,
Premium Remote, Premium Flex and Premium Uptime



Detektory gazu z serii Premium służą do monitorowania i ostrzegania o niebezpiecznych stężeniach gazów. Mogą być wykorzystywane do wykrywania najbardziej typowych czynników chłodniczych. W zależności od zastosowania i modelu, każde urządzenie jest dostępne wraz z jednym lub dwoma z 4 typów czujników.

Detektory gazu serii Premium zostały przeznaczone do pracy autonomicznej lub podłączenia do systemu centralnego, takiego jak jednostka sterująca detektora gazu lub sterownika PLC.

Ze względu na fakt, że jest to urządzenie autonomiczne, zainstalowane przekaźniki można wykorzystywać do aktywacji urządzeń alarmowych. Z kolei połączenie analogowe lub magistrali komunikacyjnej RS485 z systemem centralnym umożliwia dodatkowe scentralizowane monitorowanie oraz aktywację alarmów.

4 z 6 modeli Premium posiada zintegrowany wyświetlacz/klawiaturę umożliwiającą bezpośredni dostęp do interfejsu użytkownika

Detektory gazu są fabrycznie wyposażone w 2-stopniową, gotową do użycia konfigurację alarmową. Interfejs użytkownika umożliwia skonfigurowanie dwóch indywidualnych ustawień alarmowych. Pierwszy alarm, jest alarmem wstępnym wskazującym, że poziom gazu przekroczył wcześniej zdefiniowaną pierwszą wartość progową. Drugi alarm, czyli alarm ostateczny, zostanie aktywowany w momencie, gdy poziom gazu przekroczy drugą wstępnie zdefiniowaną wartość progową.

Charakterystyka

- Cyfrowe, fabrycznie skonfigurowane i wstępnie skalibrowane urządzenia do wykrywania gazu przeznaczone do montażu typu „podłącz i używaj”, tzw. plug-and-play (bez konieczności przeprowadzania dodatkowej regulacji).
- Łatwa konfiguracja za pomocą wyświetlacza/klawiatury (wybrane modele) oraz intuicyjnego interfejsu użytkownika; pomagają uprościć obsługę po stronie użytkownika i zminimalizować ryzyko błędów obsługi, a także błędów kalibracji i ustawień
- Jednostka autonomiczna (z wbudowanymi przekaźnikami) i/lub połączenie elastyczne ze sterownikiem centralnym za pośrednictwem komunikacji analogowej lub otwartej magistrali komunikacyjnej RS485
- Szeroki wybór czynników chłodniczych, rodzajów czujników oraz zakresów detekcji
- Dostępność dwóch wersji czujników
- Możliwa zdalna lokalizacja czujników
- Okablowanie magistrali komunikacyjnej — możliwość podłączenia i zasilania do 96 czujników, maks. długość przewodu 900 m (2953 stóp) na segment; moduły rozszerzeń umożliwiają dołączanie dodatkowych segmentów
- Automatyczna autodiagnostyka w celu zapewnienia prawidłowej komunikacji i działania.
- Zaślepka uszczelniająca czujnika, zapobiegająca przedwczesnej ekspozycji w trakcie montażu
- Cyfrowy interfejs użytkownika gwarantuje precyzyjniejsze działanie czujnika
- Zmniejszone ryzyko otrzymywania fałszywych alarmów wywołanych przez czujniki z kompensacją temperatury
- Ustawienia alarmowe zabezpieczone hasłem, umożliwiające dostęp tylko osobom upoważnionym
- Diody LED - status stanu i alarmów
- Funkcja Buzzer & Light (Brzęczyk i Światło) przeznaczona dla lokalnych alarmów dźwiękowych i świetlnych (Premium+, Premium Uptime)
- Wbudowany przycisk potwierdzenia umożliwiający zerowanie alarmów oraz sprawdzanie, czy nie doszło do wycieków gazu
- Alarmy serwisowe na urządzeniu, sterowniku lub obu jednocześnie zapewniające możliwość dokonania odczytu na wyświetlaczu narzędzia serwisowego
- Szybkie i precyzyjne procedury kalibracji — za pomocą czujników zamiennych typu „podłącz i używaj” (tzw. Plug & Play) lub kalibracji gazem. Brak konieczności korzystania z potencjometrów lub mierników uniwersalnych
- W celu zwiększenia bezpieczeństwa i zoptymalizowania żywotności czujnika, zużyte czujniki o zbyt niskiej czułości (< 30%) są podczas procedury kalibracji odrzucane.
- Zgodność z normą EN 50271, EN 61010-1, ANSI/UL 61010 1, CAN/CSA-C22.2 nr 61010-1
- Zapewnia zgodność z normami EN 378:2016, ISO 5149:2014, IIR 2-2017 i ASHRAE 15:2016

Spis treści

	Strona
Charakterystyka	1
Zasada działania/działanie	3
Serwisowanie i konserwacja	3
Specyfikacje	4
Podłączenie elektryczne	5
Zasada działania	5
Pętla magistrali komunikacyjnej	6
Informacje ogólne	7
Rodzaje gazów i wartości progowe	7
Schemat alarmu	8
Zamawianie	9

Zasada działania/działanie

Za pośrednictwem magistrali lokalnej do płytki czujnika Premium można podłączyć jeden lub dwa czujniki. Płytkę czujnika zapewnia zasilanie elektryczne oraz przygotowuje dane pomiarowe do przesłania drogą cyfrową.

Dostęp do menu roboczego oprogramowania Premium uzyskiwany jest za pośrednictwem wyświetlacza (o ile jest podłączony) lub podłączonego sterownika wykrywania gazu bądź specjalnego narzędzia serwisowego GD (bądź narzędzia PC). Narzędzie serwisowe (lub narzędzie PC) podłączane jest bezpośrednio do płytki urządzenia. Poszczególne interfejsy wraz z wyświetlaczem umożliwiają konfigurację urządzenia, ustawianie progów aktywacji alarmów oraz kalibrację podłączonego czujnika(ów).

Narzędzie serwisowe (lub narzędzie PC) może być wykorzystywane we wszystkich urządzeniach w obrębie platform Basic, Premium i Heavy Duty.

W przypadku urządzeń autonomicznych sygnały alarmowe obsługiwane są przez oprogramowanie urządzenia, które bezpośrednio aktywuje wbudowane przekaźniki. W przypadku urządzeń, w których sterowanie jest scentralizowane sygnały alarmów są obsługiwane przez sterownik wykrywania gazu (lub sterownik programowalny PLC) za pośrednictwem wyjścia analogowego 4-20 mA (2-10 V) lub przez otwartą magistralę komunikacyjną Modbus RS485

W celu zagwarantowania jeszcze wyższego poziomu bezpieczeństwa, opcja zmiany parametrów została zabezpieczona hasłem chroniącym przed nieuprawnionym dostępem. Domyślne hasło fabryczne można z łatwością zmienić i dostosować do własnych potrzeb.

Serwisowanie i konserwacja

Kalibracja detektorów gazu serii Premium dokonywana jest albo poprzez wymianę głowicy czujników, albo przy użyciu gazu.

Czujniki wymienne typu „podłącz i używaj” (tzw. Plug & Play) zostały wstępnie skonfigurowane oraz otrzymały fabryczny certyfikat potwierdzający możliwość dokonywania szybkiej i łatwej kalibracji. Czujnik podłączany jest do magistrali lokalnej poprzez złącze wtykowe umożliwiające łatwą i prostą wymianę czujnika zamiast konieczności przeprowadzania kalibracji. Wewnętrzna funkcja X-change rozpoznaje wymieniany czujnik już podczas samej procedury wymiany i automatycznie ponownie uruchamia tryb pomiarowy. Prawidłowe przeprowadzenie procedury wymiany zostanie zasygnalizowane przez diodę LED. Aby zapewnić prawidłowe działanie urządzeń i zapobiec błędom człowieka, głowicę czujnika można wymienić tylko na głowicę tego samego typu i dla takiego samego zakresu ppm (dokładna wymiana), które

odpowiadają danej konfiguracji. W przypadku zainstalowania innej głowicy czujnika, urządzenie GD wyświetli błąd komunikacji.

Alternatywnie, kalibracja z użyciem gazu może zostać wykonana za pomocą narzędzia serwisowego (lub narzędzia PC), gazu kalibracyjnego o odpowiednim stężeniu oraz adaptera kalibracyjnego firmy Danfoss. Detektory gazu Danfoss posiadają zintegrowany, cyfrowy interfejs oraz procedurę, które ułatwiają cały proces kalibracji, gwarantując dodatkową precyzję oraz oszczędność czasu. Kalibracja nie wymaga korzystania z potencjometrów ani mierników uniwersalnych. Procedura kalibracji wymaga znacznie mniejszych ilości gazu kalibracyjnego w przeliczeniu na pojedynczą kalibrację niż w przypadku tradycyjnych procedur.

Specyfikacje
Elektryczna

Zasilanie	24 V DC \pm 20%, zabezpieczone przed polaryzacją odwrotną
Pobór mocy (24 V DC)	Maks. 210 mA (5,1 VA)
Przełączniki alarmowe (3)	250 V AC, 5 A, bezpotencjałowe, styki (SPDT)
Wyjście tranzystora (2) (złącze X13)	24 V DC / 0,1 A (przełączenie na impulsy) (wyłącznie przy zasilaniu wynoszącym 24 V DC)
Analogowy sygnał wyjściowy (1)	Proporcjonalny, odporny na przeciążenia i zwarcia, obciążenie \leq 500 Omów 4-20 mA = zakres pomiaru 3,0 < 4 mA = poniżej zakresu > 20-21,2 mA = powyżej zakresu 2,0 mA = defekt
Wyjście dla magistrali lokalnej	Maks. 5 V DC, 250 mA Zabezpieczenie przed przeciążeniem, zwarciami i przed odwrotną polaryzacją

Warunki otoczenia

Zakres temperatur	W zależności od czujnika. Patrz sekcja zamówień.
Zakres wilgotności	15-95% wilgotności względnej bez kondensacji
Temperatura przechowywania	+5 do +30°C (+41 do +86°F)
Czas przechowywania	12 miesięcy

Interfejs szeregowy

Magistrala lokalna	1-przewód / 19 200 bodów
Magistrala komunikacyjna Fieldbus	RS 485 / 19 200 bodów
Magistrala narzędziowa	2-przewodowa / 19 200 bodów

Fizyczne

Obudowa	Typ C	Typ E (Premium Uptime)
Materiał	Poliwęglan	
Palność	UL 94 V2	
Kolor obudowy	Czarny	
Wymiary (SZ x W x G w mm)	130 x 130 x 75	130 x 130 x 99
Masa [kg]	Okolo 0,6 kg	Okolo 0,7 kg
Stopień ochrony	IP 65	
Montaż	Montaż naścienny	
Wejścia kabla	Standardowe 6 x M20/25	
Podłączanie przewodów: Magistrala lokalna (SC2) Wejście cyfrowe, wyjście analogowe	3-pinowe złącze wtykowe Zacisk śrubowy min. 0,25 mm ² , maks. 1,3 mm ² (min. 25 AWG, maks. 17 AWG)	
Zasilanie, przełączniki	Zacisk śrubowy min. 0,25 mm ² , maks. 2,5 mm ² (min. 25 AWG, maks. 14 AWG)	
Długość kabli magistrali lokalnej w przypadku płytki czujnika zdalnego	Maks. 5 m (16,4 stopy)	

Dyrektywy

Dyrektywa EMC 2014/30/UE
Dyrektywa niskonapięciowa 2014/35/UE
CE
Zgodność z normą EN 50271, EN 61010-1 ETL wymienione zgodnie z UL 61010-1 i CSA C22.2 No.61010-1 Zapewnia zgodność z normami EN 378:2016, ISO 5149:2014, IIR 2-2017 i ASHRAE 15:2016

Wyświetlacz (nie dotyczy Premium i Premium+)

Zakres temperatur	-20 do +50°C (-4°F do 122°F)
LCD	Dwa wiersze, 16 znaków, podświetlenie dwukolorowe
Zasada działania	Menu obsługiwane za pomocą sześciu przycisków
Pobór mocy	5 V, 60 mA, 0,3 VA

Dioda LED stanu

Kolor / Tryb	Czerwony / żółty / zielony (alarm – defekt – praca – serwis)
Stopień ochrony	IP 65

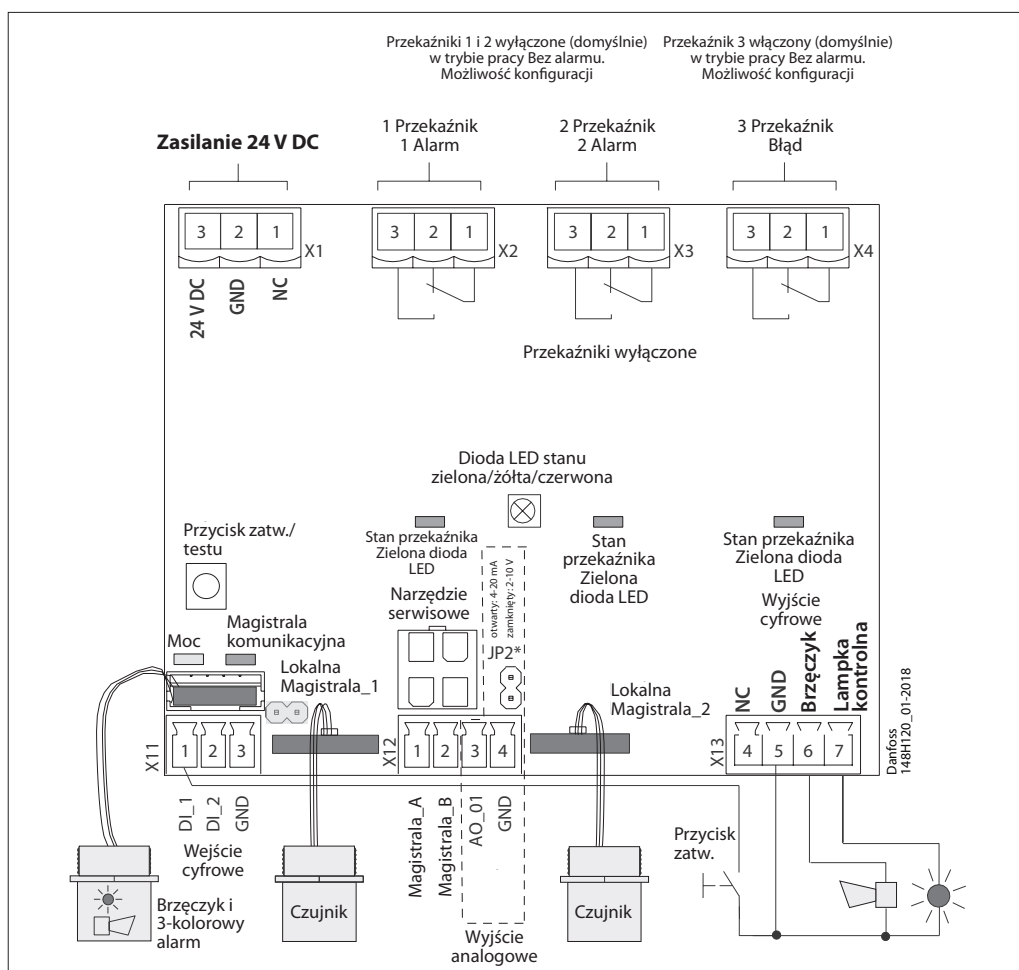
Brzęczyk ostrzegawczy

Ciężnienie akustyczne	> 85 dB (A) (odległość 0,1 m)
Częstotliwość	2300 Hz
Stopień ochrony	IP 65

UPS (tylko Premium Uptime)

Jednostka zasilająca o szerokim zakresie mocy wyjściowej	90-240 V AC — 50/60 Hz
Znamionowa moc wyjściowa	15 VA
Bateria wielokrotnego użytku	12 V, 0,8 Ah
Czas działania	> 60 min

Podłączenie elektryczne



Dioda LED stanu:

ZIELONY: zasilanie włączone.
- miga, jeśli wymagane jest przeprowadzenie konserwacji

ŻÓŁTY: wskazanie wystąpienia błędu.
- gdy głowica czujnika jest odłączona lub podłączona została głowica niewłaściwego typu
- AO (wyjście analogowe) jest aktywne, lecz żaden element nie został podłączony

CZERWONY: oznacza alarm, podobnie jak w przypadku alarmu „brzęczyk i światło”.

Przycisk zatw./testu:

TEST — przycisk musi pozostawać wciśnięty przez 20 sek.
- Symulacja Alarmu1 i Alarmu2, zwolnienie przycisku powoduje zatrzymanie

ZATW — wciśnięcie, gdy aktywny jest Alarm2; ostrzeżenie akustyczne zostanie wyłączone i zostanie wznowione po upływie 5 min., jeżeli przyczyna alarmu nie zostanie w tym czasie usunięta.

* JP2 otwarty → AO 4-20 mA (Domyślna)
JP2 zamknięty → AO 2-10 Voltów

Zasada działania

Wyjścia cyfrowe z 3 przełącznikami

Akcja	Reakcja	Reakcja	Reakcja	Reakcja	Reakcja	Reakcja
	1 Przełącznik (1 Alarm)	2 Przełącznik (2 Alarm)	Lampka X13-7	Brzęczyk X13-6	3 Przełącznik (Defekt)	Dioda LED
Sygnal gazu < 1 wartość progowa alarmu	WYŁ.	WYŁ.	WYŁ.	WYŁ.	WŁ.	ZIELONY
Sygnal gazu < 1 wartość progowa alarmu	WŁ.	WYŁ.	WYŁ.	WYŁ.	WŁ.	CZERWONY powolne miganie
Sygnal gazu < 2 wartość progowa alarmu	WŁ.	WŁ.	WŁ.	WŁ.	WŁ.	CZERWONY szybkie miganie
Sygnal gazu ≥ 2 wartość graniczna alarmu z wciśniętym przyciskiem zatw.	WŁ.	WŁ.	WŁ.	WYŁ. po opóźnieniu WŁ.		CZERWONY szybkie miganie
Sygnal gazu < (2 wartość graniczna alarmu — histereza), ale > = 1 wartość graniczna alarmu	WŁ.	WYŁ.	WYŁ.	WYŁ.	WŁ.	CZERWONY powolne miganie
Sygnal gazu < (1 wartość graniczna alarmu — histereza), ale niezatwierdzone	WYŁ.	WYŁ.	WYŁ.	WYŁ.	WŁ.	CZERWONY bardzo szybkie miganie
Brak alarmu, brak defektu	WYŁ.	WYŁ.	WYŁ.	WYŁ.	WŁ.	ZIELONY
Brak defektu, lecz wymagana jest konserwacja	WYŁ.	WYŁ.	WYŁ.	WYŁ.	WŁ.	ZIELONY powolne miganie
Błąd komunikacji	WYŁ.	WYŁ.	WYŁ.	WYŁ.	WYŁ.	ŻÓŁTY

Pętla magistrali komunikacyjnej

Każdy sterownik GD może obsługiwać do 96 czujników oraz dowolną kombinację indywidualnych detektorów gazu typu Basic, Premium i Heavy Duty.

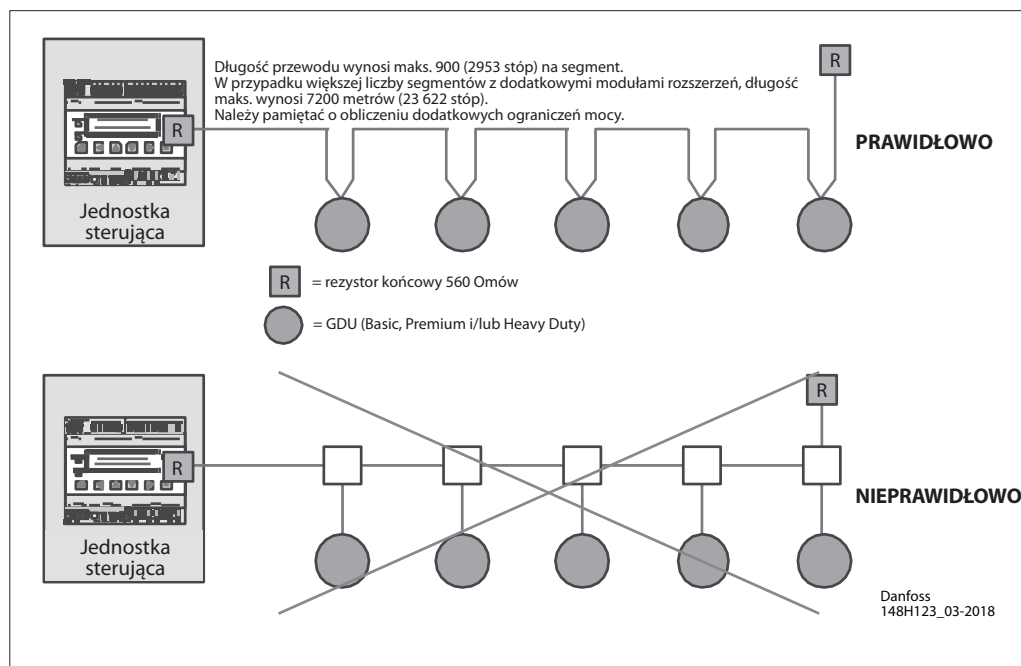
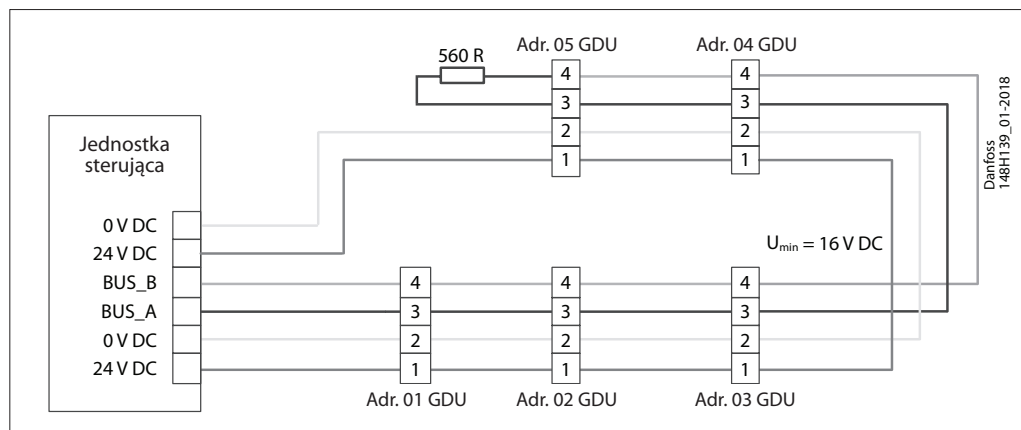
Maksymalna zalecana długość przewodu pętli wynosi 900 metrów (2953 stóp) na segment.

W przypadku dodatkowych segmentów (oraz dodatkowych modułów rozszerzeń sterownika) maksymalna zalecana długość przewodu pętli wynosi 7200 metrów (23 622 stóp).

Sterownik oraz ostatni GDU w każdym segmencie muszą zostać wyposażone w rezystor o oporności 560 Omów.

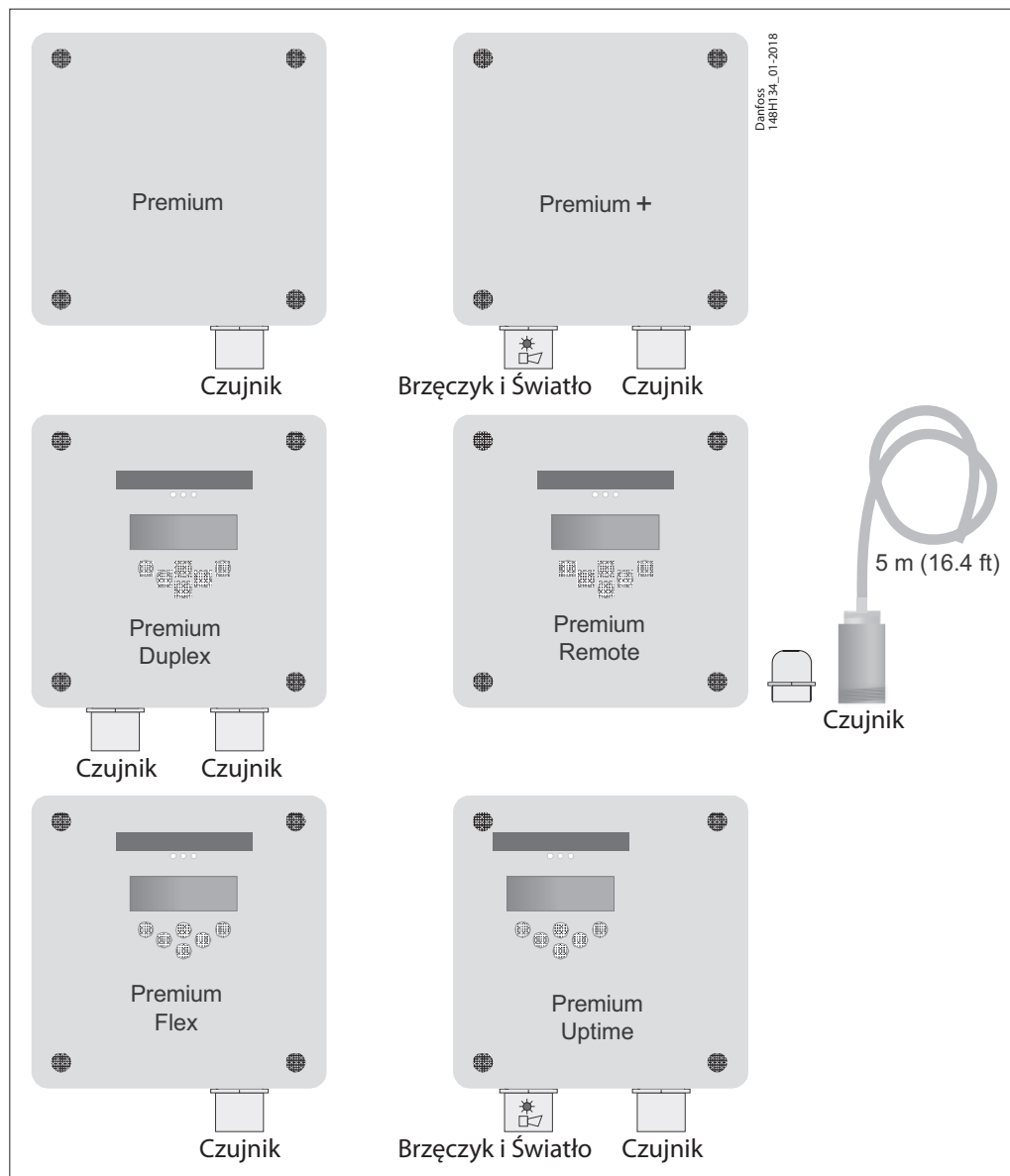
W dowolnym punkcie pętli należy zabezpieczyć U_{min} dla 16 V DC.

Poniższy schemat ilustruje sposób prawidłowego poprowadzenia połączeń pomiędzy sterownikiem, a każdym GDU.



Informacje ogólne

- Dławik kablowy niezamontowany, ale załączony
- Dołączone 4 ucha montażowe
- Zamontowana głowica czujnika — u dołu z prawej (nie dostępne w przypadku Premium Remote)
- Zamontowane urządzenie alarmowe (brzęczyk i 3-kolorowa lampka) u dołu z lewej (tylko Premium+, Premium Uptime)

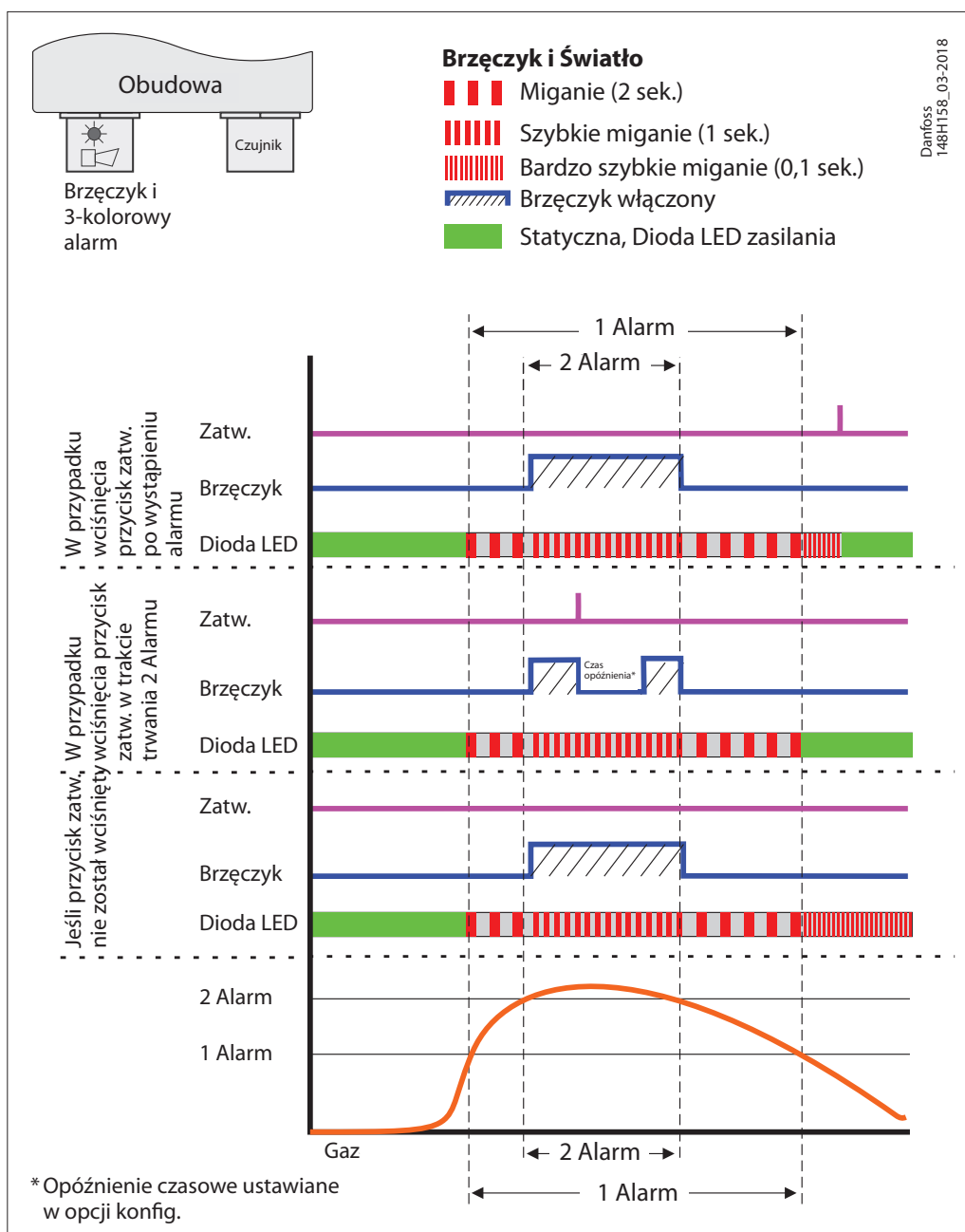

Rodzaje gazów i wartości progowe

Czujnik	Typ czujnika	zakres ppm	1 Alarm	2 Alarm	Histereza
Amoniak EC 100	Elektrochemiczny	0-100	25 ppm	35 ppm	2 ppm
Amoniak EC 300	Elektrochemiczny	0-300	25 ppm	150 ppm	2 ppm
Amoniak EC 1000	Elektrochemiczny	0-1000	500 ppm	900 ppm	25 ppm
Amoniak EC 5000	Elektrochemiczny	0-5000	1000 ppm	4500 ppm	50 ppm
Amoniak SC 1000	Półprzewodnik	0-1000	500 ppm	900 ppm	25 ppm
Amoniak SC 10000	Półprzewodnik	0-10 000	5000 ppm	9000 ppm	250 ppm
Amoniak P LEL	Pelistor	0-140 000	21% LEL (30 000 ppm)	21% LEL (30 000 ppm)	1%
CO2 IR 20000 (2% Vol)	Podczerwony	0-20 000	5000 ppm	9000 ppm	250 ppm
CO2 IR 50000 (5% Vol)	Podczerwony	0-50 000	10 000 ppm	18 000 ppm	500 ppm
HCFC R123 SC 2000	Półprzewodnik	0-2000	500 ppm	900 ppm	25 ppm
HFC R404A, R507 SC 2000	Półprzewodnik	0-2000	500 ppm	900 ppm	25 ppm
HFC R134A SC 2000	Półprzewodnik	0-2000	500 ppm	900 ppm	25 ppm
HC R290/Propan P 5000	Pelistor	0-5000	800 ppm	2500 ppm	40 ppm

Histereza = 5% 1 Alarmu (w zaokrągleniu do następnej wyższej liczby całkowitej)

Progi alarmów mogą posiadać tę samą wartość dlatego przekaźniki i/lub brzęczyk oraz dioda LED mogą zostać aktywowane jednocześnie.

Schemat alarmu



Karta katalogowa | Urządzenia do wykrywania gazu firmy Danfoss, typ GD Premium, +, Duplex, Remote, Flex i Uptime

Zamawianie
 Premium = Standard
 Premium+ = Standard + Brzęczyk i Lampka ostrzegawcza
 Premium Duplex = Standard + 2 czujnik + ekran i klawiatura
 Premium Remote = Czujnik zdalny (stal nierdzewna) z kablem o długości 5 m (niezbędny 2 dławik kablony) niezamontowany, ale załączony + ekran i klawiatura
 Premium Flex = Standard + ekran i klawiatura
 Premium Uptime = Standard + Brzęczyk i Lampka ostrzegawcza + ekran i klawiatura + UPS

Typ	Model	Czynnik chłod.	Czujnik	zakres ppm	ppm alarmu	2 czujnik ppm (alarm ppm)	Czujnik zdalny ppm (alarm ppm)	Brzęczyk i Światło	Wyświetlacz	UPS	Zakres temperatur °C	Zakres temperatur °F	Numer katalogowy	
GDA	Premium	Amoniak	Elektrochemiczny	0-100	25/35						-30 do +50	-22 do 122	148H6002	
	Premium+	Amoniak	Elektrochemiczny	0-100	25/35			x			-30 do +50	-22 do 122	148H6003	
	Premium Duplex	Amoniak	Pelistor elektrochemiczny	0-100	25/35	0-140 000 (30 000)			x		-20 do +50	-4 do 122	148H6004	
	Premium Remote	Amoniak	Elektrochemiczny				0-100 (25/35)		x		-20 do +50	-4 do 122	148H6005	
	Premium Flex	Amoniak	Elektrochemiczny	0-100	25/35				x		-20 do +50	-4 do 122	148H6006	
	Premium Uptime	Amoniak	Elektrochemiczny	0-100	25/35			x	x	x	0 do +40	32 do 104	148H6007	
	Premium	Amoniak	Elektrochemiczny	0-300	25/150							-30 do +50	-22 do 122	148H6010
	Premium+	Amoniak	Elektrochemiczny	0-300	25/150				x			-30 do +50	-22 do 122	148H6011
	Premium Duplex	Amoniak	Pelistor elektrochemiczny	0-300	25/150	0-140 000 (30 000)				x		-20 do +50	-4 do 122	148H6012
	Premium Flex	Amoniak	Elektrochemiczny	0-300	25/150					x		-20 do +50	-4 do 122	148H6013
	Premium	Amoniak	Elektrochemiczny	0-1000	500/900							-30 do +50	-22 do 122	148H6016
	Premium+	Amoniak	Elektrochemiczny	0-1000	500/900				x			-30 do +50	-22 do 122	148H6017
	Premium Duplex	Amoniak	Pelistor elektrochemiczny	0-1000	500/900	0-140 000 (30 000)				x		-20 do +50	-4 do 122	148H6018
	Premium Remote	Amoniak	Elektrochemiczny					0-1000 (500/900)		x		-20 do +50	-4 do 122	148H6019
	Premium Flex	Amoniak	Elektrochemiczny	0-1000	500/900					x		-20 do +50	-4 do 122	148H6020
	Premium Uptime	Amoniak	Elektrochemiczny	0-1000	500/900				x	x	x	0 do +40	32 do 104	148H6021
	Premium	Amoniak	Półprzewodnik	0-1000	500/900							-10 do +50	14 do 122	148H6025
	Premium+	Amoniak	Półprzewodnik	0-1000	500/900				x			-10 do +50	14 do 122	148H6026
	Premium Flex	Amoniak	Półprzewodnik	0-1000	500/900					x		-10 do +50	14 do 122	148H6027
	Premium+	Amoniak	Elektrochemiczny	0-5000	1000/4500				x			-30 do +50	-22 do 122	148H6028
	Premium Remote	Amoniak	Elektrochemiczny					0-5000 (1000/4500)		x		-20 do +50	-4 do 122	148H6029
	Premium Uptime	Amoniak	Elektrochemiczny	0-5000	1000/4500				x	x	x	0 do +40	32 do 104	148H6030
	Premium	Amoniak	Półprzewodnik	0-10 000	5000/9000							-10 do +50	14 do 122	148H6032
	Premium+	Amoniak	Półprzewodnik	0-10 000	5000/9000				x			-10 do +50	14 do 122	148H6033
Premium Remote	Amoniak	Półprzewodnik					0-10 000 (5000/9000)		x		-10 do +50	14 do 122	148H6034	
Premium+	Amoniak	Pelistor	0-140 000	30000				x			-25 do +50	-13 do 122	148H6036	
Premium Duplex	Amoniak	Półprzewodnik Pelistor	0-1000	500/900	0-140 000 (30 000)				x		-10 do +50	14 do 122	148H6037	
Premium Flex	Amoniak	Pelistor	0-140 000	30000					x		-20 do +50	-4 do 122	148H6038	
GDC	Premium Flex	CO ₂	Podczerwony	0-20 000	5000/9000				x		-20 do +50	-4 do 122	148H6040	
	Premium Flex	CO ₂	Podczerwony	0-50 000	10 000/18 000				x		-20 do +50	-4 do 122	148H6041	
GDHC	Premium	R123	Półprzewodnik	0-2000	500/900						-30 do +50	-22 do 122	148H6042	
	Premium+	R123	Półprzewodnik	0-2000	500/900			x	x		-30 do +50	-22 do 122	148H6043	
	Premium Flex	R123	Półprzewodnik	0-2000	500/900				x		-20 do +50	-4 do 122	148H6044	
GDHF	Premium	R404a, R507a, R32, R125, R407c, R434a, R488a, R125	Półprzewodnik	0-2000	500/900						-30 do +50	-22 do 122	148H6047	
	Premium+	R404a, R507a, R32, R125, R407c, R434a, R488a, R125	Półprzewodnik	0-2000	500/900			x			-30 do +50	-22 do 122	148H6048	
	Premium Flex	R404a, R507a, R32, R125, R407c, R434a, R488a, R125	Półprzewodnik	0-2000	500/900				x		-20 do +50	-4 do 122	148H6049	
	Premium	R134a, R407a, R416a, R417a, R422a, R422d, R427a, R437a, R438a, R449a, R407f, R450a	Półprzewodnik	0-2000	500/900						-30 do +50	-22 do 122	148H6050	
	Premium+	R134a, R407a, R416a, R417a, R422a, R422d, R427a, R437a, R438a, R449a, R407f, R450a	Półprzewodnik	0-2000	500/900				x		-30 do +50	-22 do 122	148H6051	
Premium Flex	R134a, R407a, R416a, R417a, R422a, R422d, R427a, R437a, R438a, R449a, R407f, R450a	Półprzewodnik	0-2000	500/900					x		-20 do +50	-4 do 122	148H6052	
GDH	Premium	R290/Propan	Pelistor	0-5000	800/2500						-30 do +50	-22 do 122	148H6053	
	Premium+	R290/Propan	Pelistor	0-5000	800/2500			x			-30 do +50	-22 do 122	148H6054	
	Premium Flex	R290/Propan	Pelistor	0-5000	800/2500				x		-20 do +50	-4 do 122	148H6055	

Części zamienne i akcesoria

Opis	Numer katalogowy
Czujnik zamienny — Amoniak EC 100	148H6200
Czujnik zamienny — Amoniak EC 300	148H6201
Czujnik zamienny — Amoniak EC 1000	148H6202
Czujnik zamienny — Amoniak SC 1000	148H6203
Czujnik zamienny — Amoniak EC 5000	148H6204
Czujnik zamienny — Amoniak SC 10000	148H6205
Czujnik zamienny — Amoniak P LEL	148H6206
Czujnik zamienny — CO2 IR 20000	148H6207
Czujnik zamienny — CO2 IR 50000	148H6208
Czujnik zamienny — HCFC R123 SC 2000	148H6209
Czujnik zamienny — HFC R404A, R507 SC 2000	148H6210
Czujnik zamienny — HFC R134a SC 2000	148H6211
Czujnik zamienny — HC R290/Propan P 5000	148H6212
Czujnik zdalny — Amoniak EC 100	148H6213
Czujnik zdalny — Amoniak EC 1000	148H6214
Czujnik zdalny — Amoniak EC 5000	148H6215
Czujnik zdalny — Amoniak SC 10000	148H6216
Jednostka sterująca	148H6231
Moduł sterownika (sterownik + obudowa)	148H6221
Moduł serownika Uptime	148H6237
Moduł ostrzegawczy (moduł monitorujący przerwanie przewodu)	148H6223
Moduł rozszerzenia sterownika	148H6222
Narzędzie serwisowe	148H6224
Narzędzie PC	148H6235
Adapter kalibracyjny	148H6232
Adapter kalibracyjny dla czujników zdalnych	148H6233
Brzęczyk i Światło — brzęczyk akustyczny i optyczna dioda LED	148H6225
Zestaw kanałów wentylacyjnych	148H6236
Zaślepka uszczelniająca	148H6227
Zestaw zdalny	148H6238
Ośłona przeciwbryzgowa	148H6226
Adapter NPT	148H6234
Bramka sterownika	148H6228

Przeгляд akcesoriów**Jednostka sterująca**

Służy do scentralizowanego układu monitorowania i ostrzegania. Sygnały wejściowe docierają do sterownika przez magistralę RS485 MODbus lub analogowo. Sterownik może obsłużyć do 96 czujników cyfrowych przez magistralę Fieldbus i cztery (4) wejścia analogowe. Jest możliwość podłączenia dodatkowych 28 wejść analogowych przy użyciu siedmiu (7) modułów rozszerzeń (interfejsy sygnału 4-20 mA). Całkowita liczba podłączonych czujników nie może przekroczyć 128. Sterownik może pełnić rolę elementu regulacyjnego wyłącznie analogowego, analogowo-cyfrowego lub cyfrowego. Konfigurację przeprowadza się w menu przy użyciu klawiatury. Aby przyspieszyć i ułatwić konfigurację, zaleca się stosowanie oprogramowania PC Tool.

Moduł sterownika

Element regulacyjny znajduje się w obudowie gotowej do połączenia ze źródłem zasilania. Dostępny jest oddzielny zasilacz UPS przeznaczony do sterownika.

Moduł ostrzegawczy (moduł monitorujący przerwanie przewodu)

Moduł ostrzegawczy służy do monitorowania obwodów urządzeń ostrzegawczych i alarmowych w centralnie sterowanym systemie wykrywania gazu. Przerwane i niestykające przewody w pętli urządzenia alarmowego będą sygnalizowane do centralnego układu sterowania.

Moduł rozszerzenia sterownika

Moduł rozszerzeń sterownika wykrywania gazu wykorzystywany jest do zwiększania liczby pętli oraz całkowitej długości kabli. Każdy element regulacyjny może obsłużyć do 7 modułów rozszerzeń, co pozwala na wykorzystanie 7 dodatkowych segmentów, których całkowita długość okablowania wynosi 7200 metrów (23 622 stopy) oraz maksymalnie 32 przekaźników dla obwodów urządzeń alarmowych.

Narzędzie serwisowe

Do podłączenia jednostek pozbawionych wyświetlacza (Basic, Basic+, Premium, Premium+). Działa na zasadzie przenośnego wyświetlacza z możliwością podłączenia do pojedynczych detektorów gazu firmy Danfoss (do pracy w trudnych warunkach, z adapterem).

Narzędzie PC

Narzędzie PC jest samodzielnym oprogramowaniem działającym na zasadzie list menu, które ułatwia przydzielanie adresów, konfigurację parametrów, kalibrację oraz zapis danych, przeznaczonym do detektorów gazu Basic, Premium i Heavy Duty oraz do elementu regulacyjnego.

Adapter kalibracyjny

Łącznik kalibracyjny jest potrzebny do podłączenia zbiornika gazu kalibracyjnego przez regulator przepływu do głowicy czujnika na jednostkach do wykrywania gazu (dwa warianty: jeden do czujników Basic i Premium z plastikową głowicą; drugi do czujników Heavy Duty i Premium z metalową głowicą).

Brzęczyk i Światło — brzęczyk akustyczny i optyczna dioda LED

Można instalować do czujników Basic i Premium działających na zasadzie lokalnego alarmu.

Zestaw kanałów wentylacyjnych

Zestaw kanałów wentylacyjnych jest przeznaczony do detekcji gazu w kanałach wentylacyjnych. Można go łączyć ze standardowymi głowicami czujników, z wyjątkiem detektorów Heavy Duty do wykrywania gazu.

Zaślepka uszczelniająca

Hermetyczna zaślepka chroniąca głowicę czujnika przed przedwczesną ekspozycją w trakcie montażu. Zaślepka jest założona na nowych czujnikach (kompletnych zestawach i czujnikach zamiennych), ale jest także dostępna w ofercie akcesoriów.

Zestaw zdalny

Umożliwia montaż głowicy czujnika w plastikowej obudowie w odległości 5 metrów (16,4 stopy) od jednostki. Daje to możliwość umieszczenia jednostki do wykrywania gazu poza danym pomieszczeniem, w którym znajduje się czujnik, w celu wykrywania obecności szkodliwych gazów, umożliwiając odczyt i łączenie z jednostką bez wchodzenia do danego pomieszczenia. Detektory do wykrywania gazu typu Basic i Premium.

Ośłona przeciwbryzgowa

Aby chronić głowicę czujnika przed kontaktem z wodą podczas mycia i spłukiwania.

Łącznik NPT

Łącznik NPT to stalowy element przeznaczony do instalacji zdalnych czujników na gwintach NPT; zmienia standardowy gwint M30 X 1.5 głowicy zdanego czujnika wykonanej ze stali nierdzewnej na gwint zewnętrzny NPT 3/4" dla łatwiejszej instalacji.

Bramka sterownika

Bramka jest dodatkiem do sterownika i służy do komunikacji z magistralą MODbus TCP/IP.

