

Ficha técnica

Bomba de combustible tipo BFP 10/11 (tamaño 8 y 12)

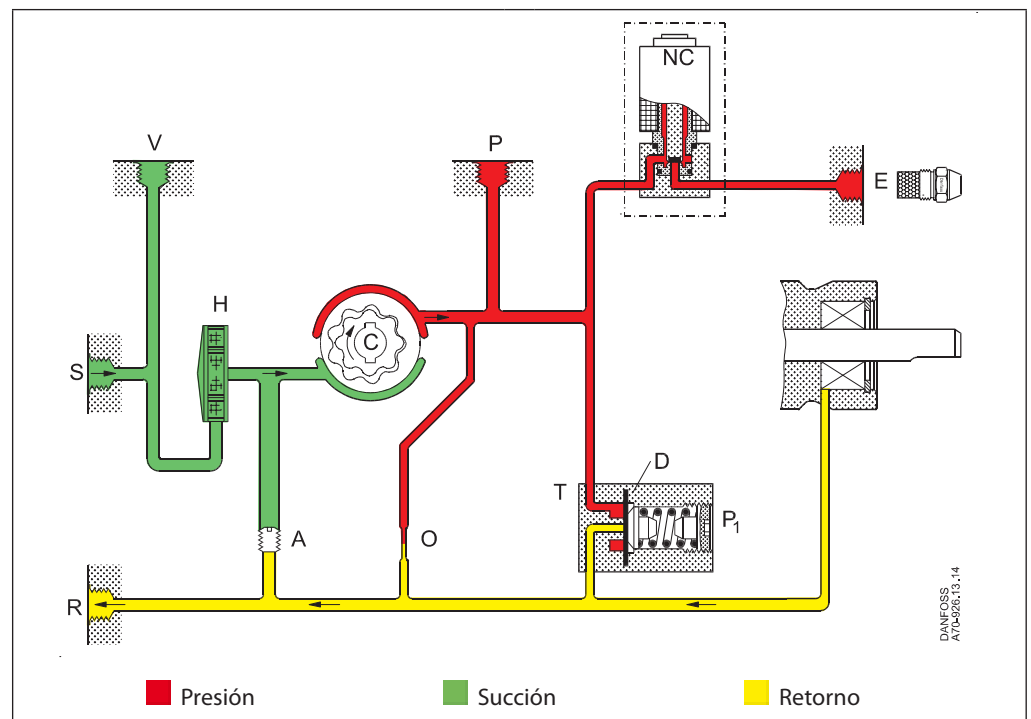
Aplicación

Las bombas de combustible BFP 10/11 de tamaño 8 y 12 se han diseñado para quemadores domésticos medianos y grandes con capacidad de hasta 120 l/h.

Características de las bombas BFP 10/11

- Combustible ligero y queroseno
- Funcionamiento con 1 o 2 tuberías
- 1 fase
- Regulador de presión integrado
- Cierre de la válvula de solenoide (BFP 11)
- Filtro anular

Función



Desde la entrada de succión (S), el combustible se dirige, a través del filtro (H), al conjunto de engranajes donde se aumenta la presión. Cuando se aplica tensión a la válvula NC (normalmente cerrada), esta se abre y libera combustible en la salida a boquilla. Mediante el diafragma (D) del regulador de presión (T), la presión se mantiene constante en el valor fijado en el tornillo de ajuste (P1). En los sistemas de dos tuberías, el excedente de combustible se dirige a la salida de retorno (R) y al depósito. En los sistemas de una tubería, cuando se conecta la salida de retorno (R) y se monta una junta de derivación (en forma de herradura) en el tornillo (A), el combustible se devuelve internamente al conjunto de engranajes (consulte la imagen).

Función de cierre, válvula de solenoide (BFP 11)

Cuando el quemador se detiene, se corta la tensión de la válvula NC y el flujo de combustible a la salida a boquilla se cierra inmediatamente.

BFP 10 no tiene válvula de solenoide. En los sistemas que usan esta bomba, debe fijarse una válvula de cierre independiente en la línea de la boquilla.

Purga

En los sistemas de dos tuberías, la bomba es autocebadora, es decir, la purga se lleva a cabo a través de la contracción (O) a la salida de retorno (R).

En los sistemas de una tubería con salida de retorno (R) conectada, la purga debe llevarse a cabo a través de la salida a boquilla (E) o del puerto del manómetro (P).

Garantía

Danfoss no puede ofrecer garantía por aquellas bombas usadas fuera de los datos técnicos indicados o que se usen con combustible que contenga partículas abrasivas.

Nota: la válvula de solenoide debe sustituirse después de 250 000 funcionamiento o 10 años (vida útil estimada y aprobada).

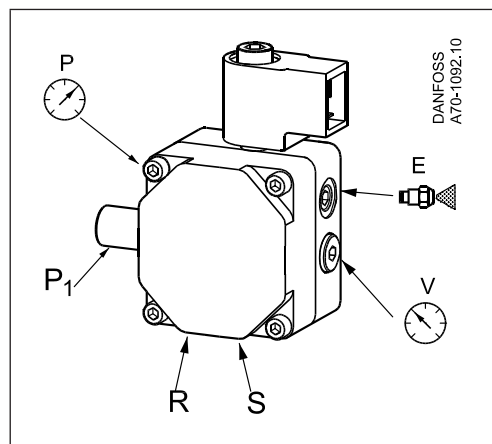
Identificación

BFP	1	1	L	8	L
					L: salida a boquilla izquierda R: salida a boquilla derecha
				8: capacidad de 80 l/h 12: capacidad de 120 l/h	
				L: rotación a la izquierda R: rotación a la derecha	
				0: sin válvula de solenoide 1: con una válvula de solenoide	
				1: filtro anular, ajuste de la presión en el lado	

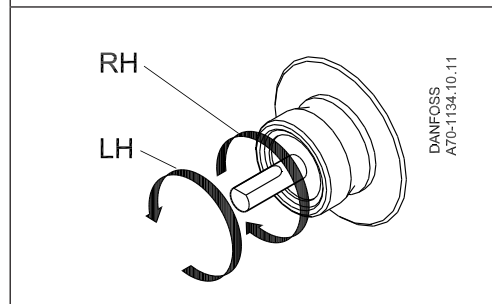
Capacidad de la boquilla a 4,3 cSt., 10 bar, 2800 min⁻¹

Conexiones

En el ejemplo se muestra una bomba de rotación a la izquierda con válvula de solenoide



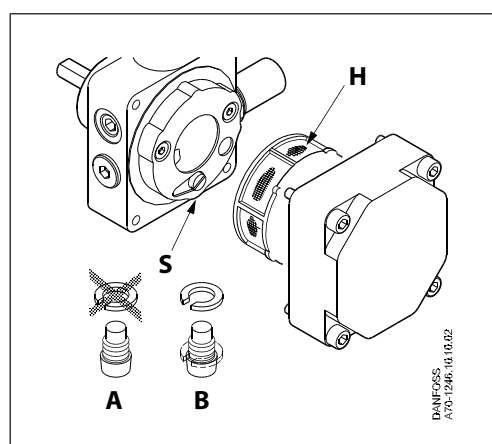
- P₁:** Ajuste de presión
- S:** Entrada de succión G1/4
- R:** Salida de retorno G1/4
- E:** Salida a boquilla G1/8
- P:** Puerto de manómetro G1/8
- V:** Puerto indicador de vacío G1/8



Nota: la rotación del eje, la ubicación de la salida a boquilla y otras conexiones se muestran desde el extremo del eje.

- RH:** Rotación a la derecha
- LH:** Rotación a la izquierda

Cambio y sustitución del filtro

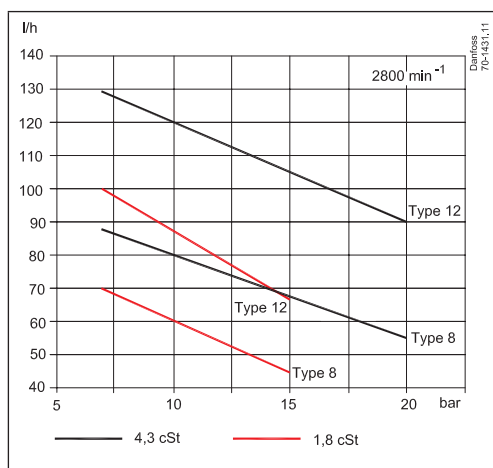
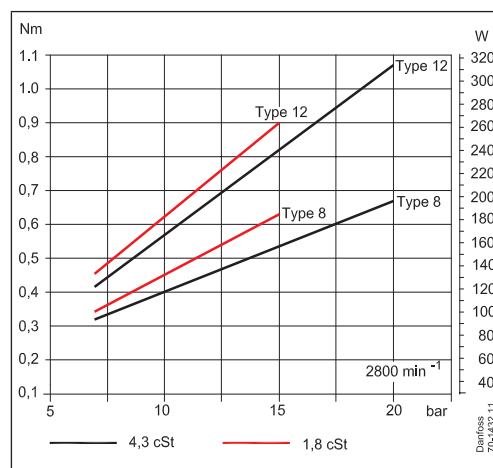
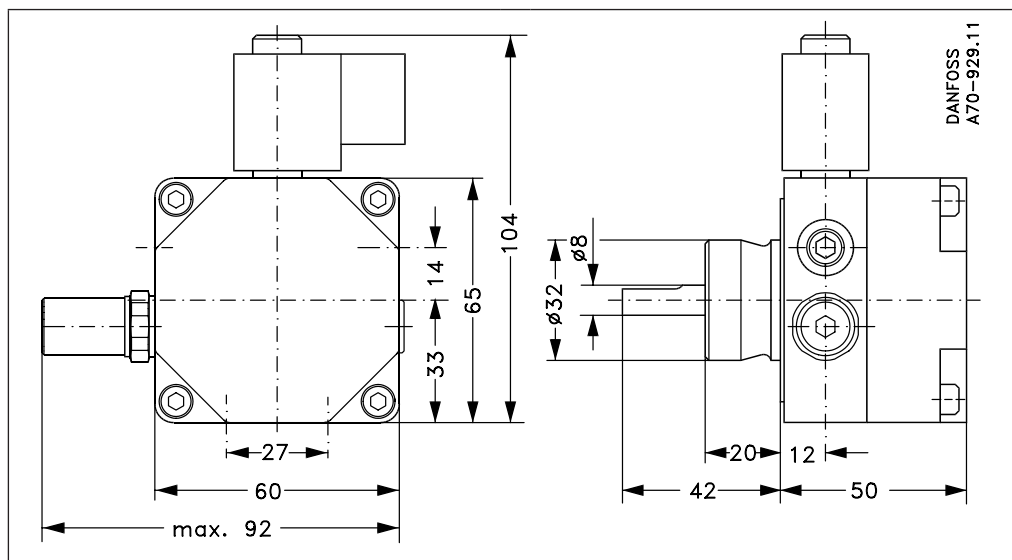


- A:** Funcionamiento a dos tuberías, tornillo S sin junta de derivación
- B:** Funcionamiento a una tubería, tornillo S con junta de derivación
- H:** Filtro

Datos técnicos

BFP 10/11	8	12
Tipos de combustible	Gasoil estándar y gasoil según DIN V 51603-6 EL A Bio-10 (máx. 10 % FAME)	
Intervalo de viscosidad (medido en la entrada de succión)	(1,3) De 1,8 a 12,0 cSt. (mm ² /s)	
Área / tamaño del filtro	13 cm ² /200 µm	
Intervalo de presión ¹⁾	De 7 a 20 bar	
Ajustes de fábrica	10 ± 1 bar	
Presión máx. en la entrada de succión / salida de retorno	2 bar	
Velocidad	De 1400 a 3450 min ⁻¹	De 1400 a 2850 min ⁻¹
Par de arranque máx.	0,22 Nm	0,24 Nm
Temperatura ambiente / de transporte	De -20 a +60° C	
Temperatura del medio	De 0 a +60° C	
Consumo eléctrico de la bobina	9 W	
Tensión nominal (otras tensiones bajo demanda)	230 V, 50/60 Hz	
Alojamiento de la bobina	IP 40	
Eje / collarín	EN225	

¹⁾ Máx.: 12 bar a 1,3 cSt., máx.: 15 bar a 1,8 cSt.

Capacidad de la boquilla

Par de trabajo
Consumo eléctrico

Dimensiones




Puede encontrar documentación complementaria sobre los componentes del quemador en <http://heating.danfoss.es/>

Danfoss S.A.
Heating Segment • heating.danfoss.es • +34 91 198 61 00 • E-mail: CSCIberia@danfoss.com

Danfoss no acepta ninguna responsabilidad por posibles errores que pudieran aparecer en sus catálogos, folletos o cualquier otro material impreso, reservándose el derecho de alterar sus productos sin previo aviso, incluyéndose los que estén bajo pedido, si estas modificaciones no afectan las características convenidas con el cliente. Todas las marcas comerciales de este material son propiedad de las respectivas compañías. Danfoss y el logotipo Danfoss son marcas comerciales de Danfoss A/S. Reservados todos los derechos.