

Tekninen esite

Danfoss Icon™ Dial langaton Huonelämmönsäädin

Käyttötarkoitus



Danfoss Icon™ Dial langaton – lämmönsäädin mahdollistaa vapauden sijoittaa sen haluamaasi paikkaan ilman lisäjohtoja seinässä. Termostaatin minimalistinen design sulautuu ympäristöön ja selkeä säätö on todella käyttäjä ystävällinen.


Danfoss Icon™ Dial langaton termostaattien toiminnalliset ominaisuudet:

- UV-kestävä muovi ei kellastu ajan myötä
- Lämpötilan rajoitus (5 °C:sta 35 °C:seen)

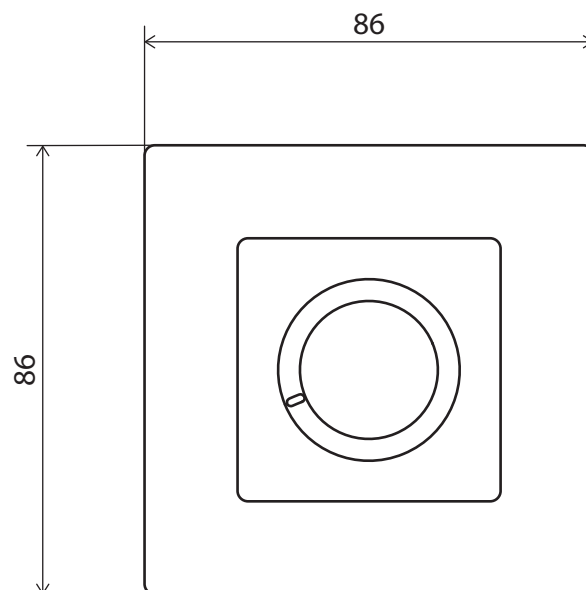
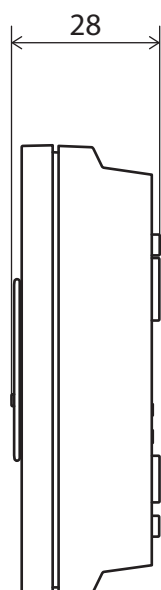
Tilaustiedot

Tuote	Koodi
Danfoss Icon™ Huonelämmönsäädin, Dial langaton	088U1080

Tekniset ominaisuudet

Valvonnan tarkoitus	Huonelämmönsäädin sisäilman lämpötilan säätämiseen
Käyttölämpötila-alue, jatkuva käyttölämpötila-alue	0 °C:sta 40 °C:seen
Taajuus	868,4-869,85 MHz
Lähetysteho	< 2,5 mW
Kotelointi (IP-luokka)	IP 21
Virtalähde	2 alkaliparistoa tyyppiä AA, 1,5 V
Vaatimustenmukaisuus ilmoitettu seuraavien direktiivien mukaan	RED, RoHS, WEEE
Suojausluokka	Luokka III
Tyyppi	Elektroninen lämmönsäädin
Käyttöliittymä	Säätöpyörä
Sallittu lämpötila, varastointi ja kuljetus	-20 °C:sta +65 °C:seen
Ohjaus	Säädettävä pulssinleveysmodulaatiolla
Kotelomateriaali	Valkoiset osat: PC ASA Harmaat osat: PC, 10% lasi
ErP-luokka	 (2%)
Sertifiointi	CE, RoHS, WEEE
Väri	Valkoinen RAL9010 / Tummanharmaa RAL7024
Paristojen käyttöikä	3 vuotta
Signaalinsiirtoalue	Jopa 36 m (ilman häiriötä)

Piirustukset

**OY Danfoss AB**Danfoss Lämpö • lampo.danfoss.fi • +358 075 325 1100 • Sähköposti: asiakaspalvelu.fi@danfoss.com

Danfoss ei vastaa luetteloissa, esitteissä tai muissa painotuotteissa mahdollisesti esiintyvistä virheistä. Danfoss pidättää itselleen oikeuden tehdä ennalta ilmoittamatta tuotteisiinsa muutoksia, myös jo tilattuihin, mikäli tämä voi tapahtua muuttamatta jo sovitun suoritusarvoja. Kaikki tässä materiaalissa esiintyvät tavaramerkit ovat asianomaisten yritysten omaisuutta. Danfoss ja kaikki Danfoss logot ovat Danfoss A/S:n tavaramerkkejä. Kaikki oikeudet pidätetään.