

## Installation Guide

## Danfoss Icon™ Wireless Dial

## Room Thermostat

AN30305781223401-000103 | VIMDJ14F | 088N3682

www.icon.danfoss.com

**EN**

**Installation**  
Follow pic. 1 to 6.  
LED will indicate progress.  
Slow flashing: Thermostat is ready to be assigned.  
Fast flashing: Thermostat is searching for master controller.  
On for 5 seconds: Thermostat is assigned to Master controller.

**Link test**  
In order to perform a link test, remove thermostat from wall and press button as show in pic. 3.  
LED will indicate progress.  
Fast flashing followed by LED is turned off: Link test was succesful.  
5 x slow flash: Link test was unsuccessful.

**Alarms**  
During operation the LED will indicate the following alarms:  
1 x flash every 60 sec.: Battery level low.  
3 x flash every 60 sec.: Battery level critical.  
2 x flash every 60 sec.: Lost radio contact to master controller.

**Resetting** (pic. A)  
To reset the thermostat, remove one battery and re-insert it while holding down the button until the LED turns on for 3 seconds.  
Release the button and the thermostat is ready to be assigned again.

**Range limitation** is shown in pic. B.

**DE**

**Installation**  
Folgen Sie den bild. 1 bis 6.  
Die LED zeigt den Fortschritt an.  
Langsames Blinken: Der Thermostat kann zugewiesen werden.  
Schnelles Blinken: Der Thermostat sucht den Hauptregler.  
Ein für 5 Sekunden: Thermostat ist erfolgreich zugeordnet.

**Verbindungsprüfung**  
Um eine Verbindungsprüfung durchzuführen, entfernen Sie den Thermostat von der Wand und drücken Sie die Taste gemäß bild. 3.  
Die LED zeigt den Fortschritt an.  
Die LED blinkt schnell und erlischt anschließen: Die Verbindungsprüfung war erfolgreich.  
Die LED blinkt langsam fünfmal: Die Verbindungsprüfung war nicht erfolgreich.

**Alarmer**  
Während des Betriebs zeigt die LED die folgenden Alarmer an:  
Einmaliges Blinken alle 60 Sekunden: Niedriger Batterieladezustand.  
Dreimaliges Blinken alle 60 Sekunden: Kritischer Batterieladezustand.  
Zweimaliges Blinken alle 60 Sekunden: Funkkontakt zum Hauptregler wurde unterbrochen.

**Zurücksetzen** (bild. A)  
Um den Thermostat zurückzusetzen, nehmen Sie eine Batterie heraus und setzen diese wieder ein, währenddem Sie die Taste gedrückt halten, bis die LED 3 Sekunden lang aufleuchtet.  
Wenn Sie die Taste loslassen, kann der Thermostat erneut zugewiesen werden.  
**Die Bereichsbegrenzung** ist bild. B zu entnehmen.

**FR**

**Installation**  
Consultez les illustrations 1 à 6.  
La LED vous donne des informations sur le déroulement de la tâche en cours.  
La LED clignote lentement : le thermostat peut être attribué.  
La LED clignote rapidement : le thermostat cherche le régulateur central.  
Allumé pendant 5 secondes: le thermostat est attribué.

**Test de liaison**  
Pour effectuer un test de liaison, retirez le thermostat du mur et appuyez sur le bouton indiqué sur l'illustration 3.  
La LED vous donne des informations sur le déroulement de la tâche en cours.  
La LED clignote rapidement puis s'éteint : la liaison a pu être correctement testée.  
La LED clignote cinq fois lentement : le test de liaison a échoué.

**Alarmer**  
Pendant l'utilisation du thermostat, la LED signale les événements suivants :  
La LED clignote une fois toutes les 60 s : le niveau de charge est faible.  
La LED clignote trois fois toutes les 60 s : le niveau de charge est critique.  
La LED clignote deux fois toutes les 60 s : signal radio perdu entre le thermostat et le régulateur central.

**Réinitialisation** (illustration A)  
Pour réinitialiser le thermostat, retirez une pile et réinsérez-la tout en appuyant sur le bouton jusqu'à ce que la LED s'allume pendant trois secondes.  
Relâchez le bouton. Le thermostat peut alors être réattribué.  
**La portée maximale** est indiquée sur l'illustration B.

**IT**

**Installazione**  
Seguire le illustrazioni da 1 a 6.  
Il LED indicherà lo stato di avanzamento.  
Lampeggiamento lento: Il termostato è pronto per essere assegnato.  
Lampeggiamento rapido: Il termostato sta cercando il regolatore principale.  
Attivo per 5 secondi: viene assegnato il termostato.

**Test di collegamento**  
Per eseguire un test di collegamento, rimuovere il termostato dalla parete e premere il pulsante come indicato nella pic. 3.  
Il LED indicherà lo stato di avanzamento.  
Lampeggiamento veloce seguito da LED spento: Test di collegamento riuscito.  
5 lampeggiamenti lenti: Test di collegamento non riuscito.

**Allarmi**  
Durante il funzionamento il LED indicherà i seguenti allarmi:  
1 lampeggiamento ogni 60 secondi: Livello della batteria basso.  
3 lampeggiamenti rapidi ogni 60 secondi: Livello batteria critico.  
2 lampeggiamenti ogni 60 secondi: Contatto radio perso con il regolatore principale.

**Azzeramento** (pic. A)  
Per azzerare il termostato, rimuovere una batteria e reinserirla tenendo premuto il pulsante fino a quando il LED si accende per 3 secondi.  
Rilasciare il pulsante; il termostato è pronto per essere nuovamente assegnato.  
**La limitazione di intervallo** è indicata nella pic. B.

**SE**

**Installation**  
Följ anvisningarna i bild 1 till 6.  
LED-lamporna visar förloppet.  
Långsamma blinkningar: Termostaten är redo att läggas till.  
Snabba blinkningar: Termostaten söker efter huvudstyrenheten.  
På i 5 sekunder: Termostat är tilldelad huvudstyrenheten.

**Länkttest**  
För att utföra ett länkttest, ta bort termostaten från väggen och tryck på knappen så som visas i bild 3.  
LED-lamporna visar förloppet.  
Snabba blinkningar och sedan släcks LED-lamporna: Länkttest ok.  
5 x långsam blinkning: Länkttest misslyckades.

**Larm**  
Under drift indikerar LED-lamporna följande larm:  
1 x blinkning var 60:e sekund: Batterinivå låg.  
3 x blinkning var 60:e sekund: Batterinivå mycket låg.  
2 x blinkning var 60:e sekund: Förlorat radiokontakt med huvudstyrenhet.

**Återställa** (bild A)  
För att återställa termostaten, ta ut ett batteri och sätt in den igen medan du håller knappen nedtryckt tills LED-lamporna tänds i tre sekunder.  
Släpp knappen och termostaten är redo att läggas till igen.  
**Områdesbegränsning** visas i bild B.

**DK**

**Installation**  
Følg illustrationerne 1 til 6.  
LED angiver tilstanden.  
Blinker langsomt: Termostaten er klar til at blive tilmeldt.  
Blinker hurtigt: Termostaten søger efter masterregulator.  
Tændt i 5 sekunder: Termostaten er tilmeldt masterregulator.

**Linktest**  
For at udføre en linktest adskilles termostaten fra bagpladen, og knappen trykkes ind som vist på illustration 3.  
LED angiver tilstanden.  
Hurtigt blink efterfulgt af LED er slukket: Linktest lykkedes.  
5 x langsomt blink: Linktest mislykkedes.

**Alarmer**  
I drift kan LED'en indikere følgende alarmer:  
1 x blink i minuttet: Batteriniveau lavt.  
3 x blink i minuttet: Batteriniveau kritisk lavt.  
2 x blink i minuttet: Termostaten har mistet forbindelse til masterregulatoren.

**Nulstilling** (Bil. A)  
For at nulstille termostaten fjernes et batteri, og det sættes igen, samtidig med at knappen holdes inde, indtil LED'en tændes i tre sekunder.  
Slip knappen. Termostaten er klar til at blive tilmeldt igen.  
**Temperaturindstilling begrænsning** er vist på Bil. B.

**NO**

**Installasjon**  
Følg illustrasjonene 1 til 6.  
LED-indikatoren viser fremdriften.  
Blinker sakte: Termostaten er klar for tilkobling.  
Blinker hurtig: Termostaten søker etter hovedstyreenheten.  
På i 5 sekunder: Termostat er tilkoblet hovedstyreenheten.

**Linktest**  
Linkttest utføres ved å fjerne termostaten fra veggen, og deretter trykke på knappen som vist i illustrasjon 3.  
LED-indikatoren viser fremdriften.  
Hurtig blinking etterfulgt av LED-indikatoren slukkes: Linktesten var vellykket.  
5 x sakte blink: Linktesten var mislykket.

**Alarmer**  
Under bruk viser LED-indikatoren følgende alarmer:  
1 x blink hvert 60 sek.: Lavt batterinivå.  
3 x blink hvert 60 sek.: Kritisk batterinivå.  
2 x blink hvert 60 sek.: Mistet radiokontakt med hovedstyreenheten.

**Tilbakestilling** (bil. A)  
Termostaten tilbakestilles ved å fjerne ett batteri, og deretter sette det inn igjen mens du holder inne knappen helt til LED-indikatoren lyser i tre sekunder.  
Slipp knappen, så er termostaten klar for tilknytning igjen.  
**Temperatur innstilling Begrensning** vises i bil. B.

**NL**

**Installatie**  
Volg afbeelding 1 tot en met 6.  
De led geeft de voortgang aan.  
Knippert langzaam: de thermostaat is klaar om aan te melden.  
Knippert snel: de thermostaat zoekt verbinding met de hoofdregelaar.  
Aan gedurende 5 seconden: de thermostaat is aangemeld op de hoofdregelaar.

**Verbindingstest**  
Voor een verbindingstest haalt u de thermostaat van de muur en drukt u op de knop zoals getoond in afbeelding 3.  
De led geeft de voortgang aan.  
Snel knippen en led gaat uit: de verbindingstest is geslaagd.  
5x traag knippen: de verbindingstest is mislukt.

**Alarmen**  
Tijdens bedrijf geeft de led volgende alarmen weer:  
1x knippen om de 60 s: batterijniveau laag  
3x knippen om de 60 s: batterijniveau kritiek  
2x knippen om de 60 s: radiocontact met hoofdregelaar verbroken

**Resetten** (afbeelding A)  
Voor een reset van de thermostaat verwijdert u één batterij en plaatst u die terug terwijl u op de knop drukt tot de led 3 seconden brandt.  
Laat de knop los en de thermostaat is klaar om aan te melden.  
**De begrenzing** wordt getoond in afbeelding B.

**IS**

**Uppsetning**  
Fylgdu teikningum 1 til 6.  
LED-ljós sýnir að vinnsla er í gangi.  
Hægt blikkljós: Hitastillir er tilbúinn til innsetningar.  
Hratt blikkljós: Hitastillir leitar að móðurstöð.  
Logar í 5 sekúndur: Hitastillir er tengdur við móðurstöð.

**Samskiptaprófun**  
Til að framkvæma samskiptaprófun þarf að fjarlægja hitastillinn af veggnum og ýta á hnappinn eins og sýnt er á teikningu 3.  
LED-ljós sýnir að vinnsla er í gangi.  
Slökkt er á hröðu blikkljósi með eftirfarandi LED: Samskiptaprófun tókst.  
5 x hægt blikkljós: Samskiptaprófun tókst ekki.

**Viðvaranir**  
Á meðan notkun stendur mun LED-ljósið sýna eftirfarandi viðvaranir:  
1 x blikkljós á 60 sek. fresti: Lítið eftir á rafhlöðu.  
3 x blikkljós á 60 sek. fresti: Rafhlaðan er að tæmast.  
2 x blikkljós á 60 sek. fresti: Fjarskiptasamband rofnaði við móðurstöð.

**Endurstilling** (teikning A)  
Hitastillirinn er endurstilltur með því að fjarlægja aðra rafhlöðuna og setja hana aftur í á meðan hnappnum er haldið inni, þar til að kviknar á LED í 3 sekúndur.  
Slepptu hnappnum og hitastillirinn er aftur tilbúinn til úthlutunar.  
**Takmörkun mælisviðs** er sýnd á teikningu B.

**FI**

**Asennus**  
Noudata ohjeita kuvissa 1–6.  
LED-merkkivalo ilmaisee asennuksen edistymisen.  
Vilkkuu hitaasti: termostaatti on valmis määrittämistä varten.  
Vilkkuu nopeasti: termostaatti etsii pääsäädentä.  
Käytössä 5 sekuntia: termostaatti on määritetty pääsäätimeen.

**Yhteyden testaus**  
Yhteyden testaus tapahtuu irrottamalla termostaatti seinästä ja painamalla painiketta kuten kuvassa 3.  
LED-merkkivalo ilmaisee asennuksen edistymisen.  
Vilkkuu ensin nopeasti ja sammuu sitten: yhteyden testaus onnistui.  
Vilkkuu hitaasti 5 kertaa: yhteyden testaus epäonnistui.

**Häilytykset**  
LED-merkkivalo ilmaisee toiminnan aikana seuraavat häilytykset:  
Vilkkuu kerran 60 sekunnin välein: pariston varaus vähissä.  
Vilkkuu kolme kertaa 60 sekunnin välein: paristo lähes tyhjä.  
Vilkkuu kaksi kertaa 60 sekunnin välein: radioyhteys pääsäätimeen katkenut.

**Nollaaminen** (kuva A)  
Nollaa termostaatti irrottamalla yksi paristo ja asettamalla se takaisin pitämällä samalla painiketta painettuna, kunnes LED-merkkivalo syttyy 3 sekunnin ajaksi.  
Kun vapautat painikkeen, termostaatti on valmis uudelleen määrittämistä varten.  
**Alueen rajoitus** näytetään kuvassa B.

**EE**

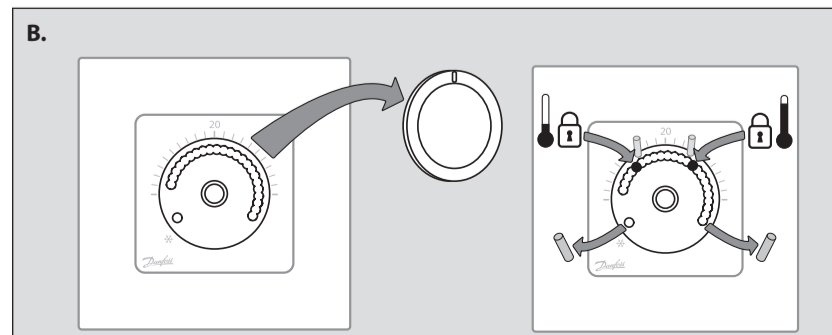
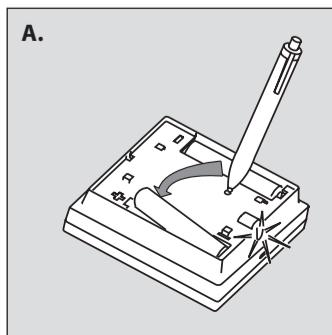
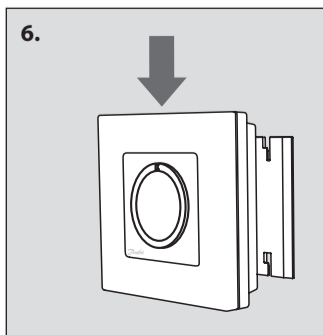
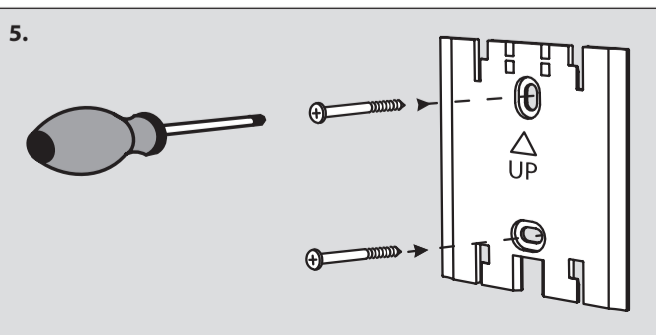
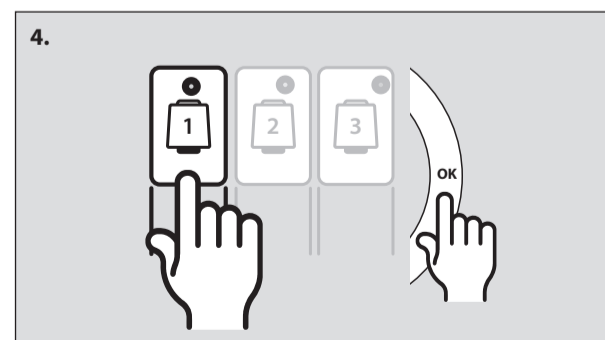
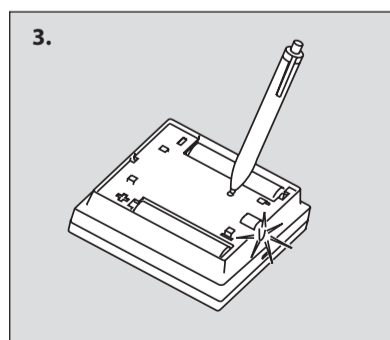
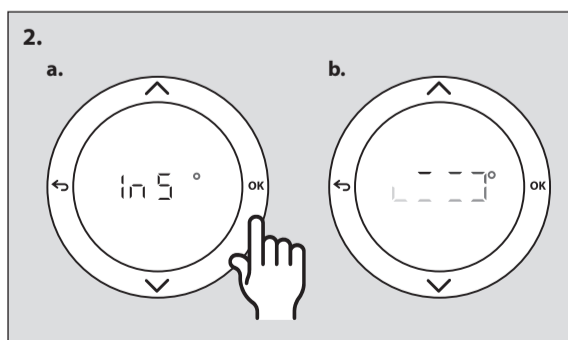
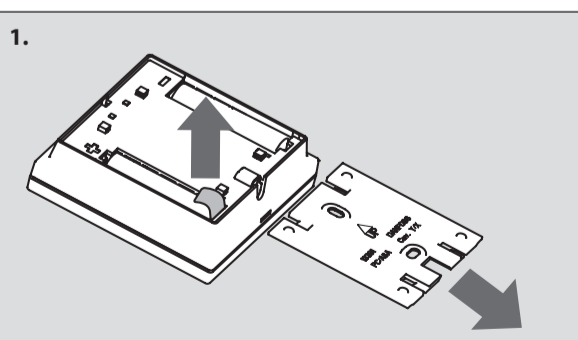
**Paigaldamine**  
Järgige joonistel 1–6 toodud juhiseid.  
LED-tuli näitab edenemist.  
Aeglane vilkumine: termostaat on määranguks valmis.  
Kiire vilkumine: termostaat otsib peakontrollerit.  
Sisse lülitatud 5 sekundit: termostaat määratakse juhtregulaatorile.

**Ühenduse test**  
Ühenduse testimiseks võtke termostaat seinalt ja vajutage nuppu, nagu näidatud joonisel 3.  
LED-tuli näitab edenemist.  
Kiire vilkumine ja seejärel LED-tule kustumine: ühenduse test läbitud.  
5 korda aeglane vilkumine: ühenduse test nurjus.

**Häired**  
Töötamise ajal näitab LED-tuli järgmisi häireid.  
Üks vilkumine iga 60 sekundi järel: patarei tüheneb.  
Kolm vilkumist iga 60 sekundi järel: patarei on peaaegu tühi.  
Kaks vilkumist iga 60 sekundi järel: raadiosideühendus peakontrolleriga on katkenud.

**Lähtestamine** (joonis A)  
Termostaadi lähtestamiseks eemaldage üks patarei ja seejärel asetage see tagasi, hoides samal ajal nuppu all, kuni LED-tuli jääb 3 sekundiks põlema.  
Vabastage nupp ja termostaat on uuesti määranguks valmis.  
**Seadevahemiku piirang** on kujutatud joonisel B.

13858 000 01 Manual Ins RRT Dial 3V F86 OW



CN
<p><b>安裝</b> 請遵循圖 1 到圖 6 的指示。 LED 將顯示進展。 緩慢閃爍： 房間溫控器已就緒可指派。 快速閃爍： 房間溫控器正在尋找主控制器。 开启5秒: 溫控器將被分配到 主控中心。 <b>連結測試</b> 要執行連結測試，從牆壁取下恆溫器並如圖 3 所示按下按鈕。 LED 將顯示進展。 快速閃爍，接著 LED 熄滅： 連結測試成功。 5 次緩慢閃爍： 連結測試未成功。 <b>警報</b> 作業期間，LED 將顯示下列警報： 每 60 秒閃爍 1 次： 電池電量偏低。 每 60 秒閃爍 3 次： 電池電量達警戒值。 每 60 秒閃爍 2 次： 失去與主控器的無線電聯繫。 <b>重置</b> (圖 A) 要重置溫控器，在按住按鈕的情況下取出一顆電池並重新放回，直到 LED 亮起 3 秒。 放開按鈕，房間溫控器已就緒可再次指派。 <b>範圍限制</b>顯示於圖 B。</p>

PL
<p><b>Instalacja</b> Postępuj zgodnie z ilustracjami od 1 do 6. Dioda LED sygnalizuje postęp. Miga powoli: Termostat jest gotowy do przypisania. Miga szybko: Termostat szuka sterownika głównego. Włączony przez 5 sekund: termostat jest przypisany do sterownika głównego. <b>Test połączenia</b> Aby wykonać test połączenia, należy zdjąć termostat ze ściany i nacisnąć przycisk tak, jak to pokazano na ilustracji 3. Dioda LED sygnalizuje postęp. Dioda LED miga szybko a następnie gaśnie: Test połączenia zakończył się sukcesem. 5x powolnych mignięć: Test połączenia zakończył się niepowodzeniem. <b>Alarmy</b> Podczas pracy dioda LED sygnalizuje następujące alarmy: 1x mignięcie co 60 sekund: Niski poziom naładowania baterii. 3x mignięcia co 60 sekund: Krytycznie niski poziom naładowania baterii. 2x mignięcia co 60 sekund: Utrata kontaktu radiowego ze sterownikiem głównym. <b>Resetowanie</b> (ilustracja A) Aby zresetować termostat, należy wyjąć jedną baterię oraz włożyć ją ponownie, przytrzymując przycisk do momentu, aż dioda LED zaświeci się na 3 sekundy. Zwolnić przycisk, termostat jest teraz gotowy do ponownego przypisania. <b>Ograniczenie zakresu</b> pokazano na ilustracji B.</p>

TR
<p><b>Kurulum</b> Şekil 1 ila 6'daki görselleri takip edin. İlerleme durumu LED ile gösterilir. Yavaş yanıp sönmeye: Termostat, atama yapmaya hazırdır. Hızlı yanıp sönmeye: Termostat ana kontrolörü arıyordur. 5 saniye açık: Ana kontrolör bağlanıyor. <b>Ağ testi</b> Bir ağ testi yapmak için termostadı duvardan sökün ve çizim 3'te gösterildiği gibi düğmeye basın. İlerleme durumu LED ile gösterilir. Hızlı yanıp sönmeyin ardından LED kapanır. Ağ testi başarıyla gerçekleştirilmiştir. 5 defa yavaş yanıp sönmeye: Ağ testi başarısız olmuştur. <b>Alarmlar</b> Çalışma sırasında LED aşağıdaki alarmları gösterir: Her 60 saniyede 1 defa yanıp sönmeye: Pili seviyesi düşüktür. Her 60 saniyede 3 defa yanıp sönmeye: Pili seviyesi kritiktir. Her 60 saniyede 2 defa yanıp sönmeye: Ana kontrolör ile telsiz bağlantısı kesilmiştir. <b>Sıfırlama</b> (çizim A) Termostadı sıfırlamak için, bir pili çıkarın ve LED 3 saniye boyunca yanana kadar düğmeyi basılı tutarken pili tekrar takın. Düğmeyi serbest bıraktığınızda termostat yeniden atama yapmaya hazırdır. <b>Menzil sınırlaması</b> çizim B'de gösterilmiştir.</p>

LT
<p><b>Montavimas</b> Vadovaukite 1–6 paveikslėlius. Šviesos diodų lemputės nurodys eigą. Lėtai mirksi: termostatas paruoštas priskirti. Greitai mirksi: termostatas ieško valdiklio. Dega 5 sekundes - termostatas sėkmingai priskirtas prie centrinio valdiklio. <b>Ryšio tikrinimas</b> Norėdami atlikti ryšio bandymą, nuimkite termostatą nuo sienos ir paspauskite mygtuką, kaip parodyta 3 pav. Šviesos diodų lemputės nurodys eigą. Greitas mirksėjimas ir šviesos diodai išjungti: ryšio bandymas sėkmingas. 5 kartus trumpai sumirksi: ryšio bandymas nesėkmingas. <b>Aliarmai</b> Veikimo metu šviesos diodų lemputės nurodys šiuos aliarmus: 1 sumirksėjimas kas 60 sek.: žemas baterijos įkrovos lygis. 3 sumirksėjimai kas 60 sek.: baterija baigia išsikrauti. 2 sumirksėjimai kas 60 sek.: prarastas radijo ryšys su valdikliu. <b>Nustatymas iš naujo</b> (A pav.) Norėdami nustatyti termostatą iš naujo, išimkite vieną bateriją ir iš naujo ją įdėkite nuspaudę mygtuką, kol šviesos diodų lemputė įsijungs 3 sekundėms. Paleiskite mygtuką ir termostatas bus paruoštas priskirti iš naujo. <b>Diapazono apribojimas</b> nurodytas B paveikslėlyje.</p>

13858 000 01 Manual Ins RRT Dial 3V F86 OW

SK
<p><b>Inštalácia</b> Postupujte podľa obrázkov 1 až 6. LED diódy signalizujú priebeh. Pomalé blikanie: Termostat je pripravený na priradenie. Rýchle blikanie: Termostat vyhľadáva hlavnú riadiacu jednotku. Zapnuté na 5 sekúnd: Termostat je priradený k regulátoru Master. <b>Test spojenia</b> Na vykonanie testu spojenia vyberte termostat zo steny a stlačte tlačidlo podľa pokynov na obrázku 3. LED diódy signalizujú priebeh. Nasledujúce rýchle blikanie LED diódy sa vypne: Test spojenia bol úspešný. 5x pomalé bliknutie: Test spojenia bol neúspešný. <b>Alarmy</b> LED diódy budú počas prevádzky signalizovať nasledujúce alarmy: 1x bliknutie každých 60 sekúnd: Nízka úroveň nabitia batérie. 3x bliknutie každých 60 sekúnd: Kritická úroveň nabitia batérie. 2x bliknutie každých 60 sekúnd: Stratený rádiový kontakt s hlavnou riadiacou jednotkou. <b>Resetovanie</b> (obrázok A) Na resetovanie termostatu vyberte jednu batériu a znova ju vložte, pričom držte stlačené tlačidlo, kým sa LED dióda nerozsvieti na 3 sekundy. Uvoľnite tlačidlo a termostat bude znova pripravený na priradenie. <b>Obmedzenie rozsahu</b> je znázornené na obrázku B.</p>

RU
<p><b>Монтаж</b> См. рисунки 1–6. Светодиоды сигнализируют о ходе выполнения. Медленное мигание: термостат готов к назначению. Быстрое мигание: термостат выполняет поиск главного контроллера. Горит 5 секунд: завершено подключение между термостатом и главным контроллером. <b>Проверка связи</b> Чтобы выполнить проверку связи, снимите термостат со стены и нажмите кнопку, как показано на рис. 3. Светодиоды сигнализируют о ходе выполнения. Быстрое мигание, после которого светодиод гаснет: проверка связи прошла успешно. 5 медленных вспышек: проверка связи не удалась. <b>Сигнализация</b> Во время работы светодиоды указывают на следующие аварийные состояния: 1 вспышка каждые 60 сек.: низкий уровень заряда батареи. 3 вспышки каждые 60 сек.: критически низкий уровень заряда батареи. 2 вспышки каждые 60 сек.: потерян радиоконтакт с главным контроллером. <b>Сброс настроек</b> (рис. А) Чтобы сбросить настройки термостата, извлеките батарею и вставьте ее снова, одновременно удерживая нажатой кнопку, и дождитесь, пока светодиод не загорится на 3 секунды. После того, как кнопка отпущена, термостат готов к новому назначению. <b>Ограничение диапазона</b> показано на рис. В.</p>

HU
<p><b>Telepítés</b> Az 1–6. ábrák alapján járjon el. A LED jelzi a folyamatot. Lassú villogás: A termosztát készen áll a hozzárendelésre. Gyors villogás: A termosztát a fő vezérlőt keresi. 5 másodpercig bekapcsolva: A termosztát a Master vezérlőhöz van hozzárendelve. <b>A kapcsolat ellenőrzése</b> A kapcsolat ellenőrzéséhez vegye le a termosztátot a falról, és nyomja meg a gombot a 3. ábra alapján. A LED jelzi a folyamatot. Gyors villogás, majd a LED kialszik: A kapcsolat ellenőrzése sikeres volt. 5 villanás lassan: A kapcsolat ellenőrzése sikertelen volt. <b>Riasztások</b> Működés közben a LED a következő riasztásokat jelzi: 1 villanás 60 mp-enként: Az elem töltöttsége alacsony. 3 villanás 60 mp-enként: Az elem töltöttsége kritikusan alacsony. 2 villanás 60 mp-enként: Megszakadt a rádiókapcsolat a fő vezérlővel. <b>Visszaállítás</b> (A ábra) A termosztát visszaállításához vegye ki az egyik elemet, majd a visszahelyezéskor tartsa nyomva a gombot mindaddig, amíg a LED be nem kapcsol 3 másodpercig. Engedje el a gombot. A termosztát újból készen áll a hozzárendelésre. <b>A tartománykorlátozás</b> a B ábrán látható.</p>

CZ
<p><b>Instalace</b> Postupujte podle obr. 1 až 6. LED kontrolka indikuje průběh instalace. Bliká pomalu: Termostat je připravený k přiřazení. Bliká rychle: Termostat vyhledává hlavní regulátor. Zapnuto na 5 sekund: Termostat je přiřazen hlavnímu regulátoru. <b>Test spojení</b> Abyste mohli provést test spojení, sundejte termostat ze stěny a stiskněte tlačítko (viz obr. 3). LED kontrolka indikuje průběh instalace. LED kontrolka rychle bliká a potom zhasne: Test spojení proběhl úspěšně. 5x pomalu zabliká: Test spojení neproběhl úspěšně. <b>Alarmy</b> Během provozu označuje LED kontrolka následující alarmy: 1x zabliká každých 60 s: Baterie je téměř vybitá. 3x zabliká každých 60 s: Baterie je vybitá. 2x zabliká každých 60 s: Spojení s hlavním regulátorem bylo přerušeno. <b>Resetování</b> (obr. A) Chcete-li termostat resetovat, vyjměte jednu baterii a znovu ji vložte. Přitom držte stisknuté tlačítko, dokud se LED kontrolka na 3 sekundy nerozsvítí. Pusťte tlačítko. Termostat je opět připravený k přiřazení. <b>Omezení rozsahu</b> je uvedeno na obr. B.</p>

## Declaration of Conformity

<b>EN</b>	Hereby, <b>Danfoss A/S</b> declares that the radio equipment type <b>Wireless Room Thermostat</b> is in compliance with Directive 2014/53/EU. The full text of the EU declaration of conformity is available at the following internet address: <b>heating.danfoss.com</b>
<b>DK</b>	Hermed erklærer <b>Danfoss A/S</b> , at radioudstyrstypen <b>Wireless Room Thermostat</b> er i overensstemmelse med direktiv 2014/53/EU. EU-overensstemmelseserklæringens fulde tekst kan findes på følgende internetadresse: <b>heating.danfoss.com</b>
<b>DE</b>	Hiermit erklärt <b>Danfoss A/S</b> , dass der Funkanlagentyp <b>Wireless Room Thermostat</b> der Richtlinie 2014/53/EU entspricht. Der vollständige Text der EU-Konformitätserklärung ist unter der folgenden Internetadresse verfügbar: <b>heating.danfoss.com</b>
<b>FR</b>	Le soussigné, <b>Danfoss A/S</b> , déclare que l'équipement radioélectrique du type <b>Wireless Room Thermostat</b> est conforme à la directive 2014/53/UE. Le texte complet de la déclaration UE de conformité est disponible à l'adresse internet suivante: <b>heating.danfoss.com</b>
<b>IT</b>	Il fabbricante, <b>Danfoss A/S</b> , dichiara che il tipo di apparecchiatura radio <b>Wireless Room Thermostat</b> è conforme alla direttiva 2014/53/UE. Il testo completo della dichiarazione di conformità UE è disponibile al seguente indirizzo Internet: <b>heating.danfoss.com</b>
<b>SE</b>	Härmed försäkrar <b>Danfoss A/S</b> att denna typ av radioutrustning <b>Wireless Room Thermostat</b> överensstämmer med direktiv 2014/53/EU. Den fullständiga texten till EU-försäkran om överensstämmelse finns på följande webbadress: <b>heating.danfoss.com</b>
<b>NL</b>	Hierbij verklaar ik, <b>Danfoss A/S</b> , dat het type radioapparatuur <b>Wireless Room Thermostat</b> conform is met Richtlijn 2014/53/EU. De volledige tekst van de EU-conformiteitsverklaring kan worden geraadpleegd op het volgende internetadres: <b>heating.danfoss.com</b>
<b>FI</b>	<b>Danfoss A/S</b> vakuuttaa, että radiolaitetyyppi <b>Wireless Room Thermostat</b> on direktiivin 2014/53/EU mukainen. EU-vaatimustenmukaisuusvakuutuksen täysimittainen teksti on saatavilla seuraavassa internetosoitteessa: <b>heating.danfoss.com</b>
<b>LT</b>	Aš, <b>Danfoss A/S</b> , patvirtinu, kad radijo įrenginių tipas <b>Wireless Room Thermostat</b> atitinka Direktyvą 2014/53/ES. Visas ES atitikties deklaracijos tekstas prieinamas šiuo interneto adresu: <b>heating.danfoss.com</b>
<b>PL</b>	<b>Danfoss A/S</b> niniejszym oświadcza, że typ urządzenia radiowego <b>Wireless Room Thermostat</b> jest zgodny z dyrektywą 2014/53/UE. Pełny tekst deklaracji zgodności UE jest dostępny pod następującym adresem internetowym: <b>heating.danfoss.com</b>
<b>HU</b>	<b>Danfoss A/S</b> igazolja, hogy a <b>Wireless Room Thermostat</b> típusú rádióberendezés megfelel a 2014/53/EU irányelvnek. Az EU-megfelelőségi nyilatkozat teljes szövege elérhető a következő internetes címen: <b>heating.danfoss.com</b>
<b>EE</b>	Käesolevaga deklareerib <b>Danfoss A/S</b> , et käesolev raadioseadme tüüp <b>Wireless Room Thermostat</b> vastab direktiivi 2014/53/EL nõuetele. Eli vastavusdeklaratsiooni täielik tekst on kättesaadav järgmisel internetiaadressil: <b>heating.danfoss.com</b>
<b>CZ</b>	Tímto <b>Danfoss A/S</b> prohlašuje, že typ rádiového zařízení <b>Wireless Room Thermostat</b> je v souladu se směrnicí 2014/53/EU. Úplné znění EU prohlášení o shodě je k dispozici na této internetové adrese: <b>heating.danfoss.com</b>
<b>SK</b>	<b>Danfoss A/S</b> týmto vyhlasuje, že rádiové zariadenie typu <b>Wireless Room Thermostat</b> je v súlade so smernicou 2014/53/EÚ. Úplné EÚ vyhlásenie o zhode je k dispozícii na tejto internetovej adrese: <b>heating.danfoss.com</b>

## Danfoss A/S

Heating Segment • heating.danfoss.com • +45 7488 2222 • E-Mail: heating@danfoss.com

Danfoss can accept no responsibility for possible errors in catalogues, brochures and other printed material. Danfoss reserves the right to alter its products without notice. This also applies to products already on order provided that such alterations can be made without subsequential changes being necessary in specifications already agreed. All trademarks in this material are property of the respective companies. Danfoss and all Danfoss logotypes are trademarks of Danfoss A/S. All rights reserved.

