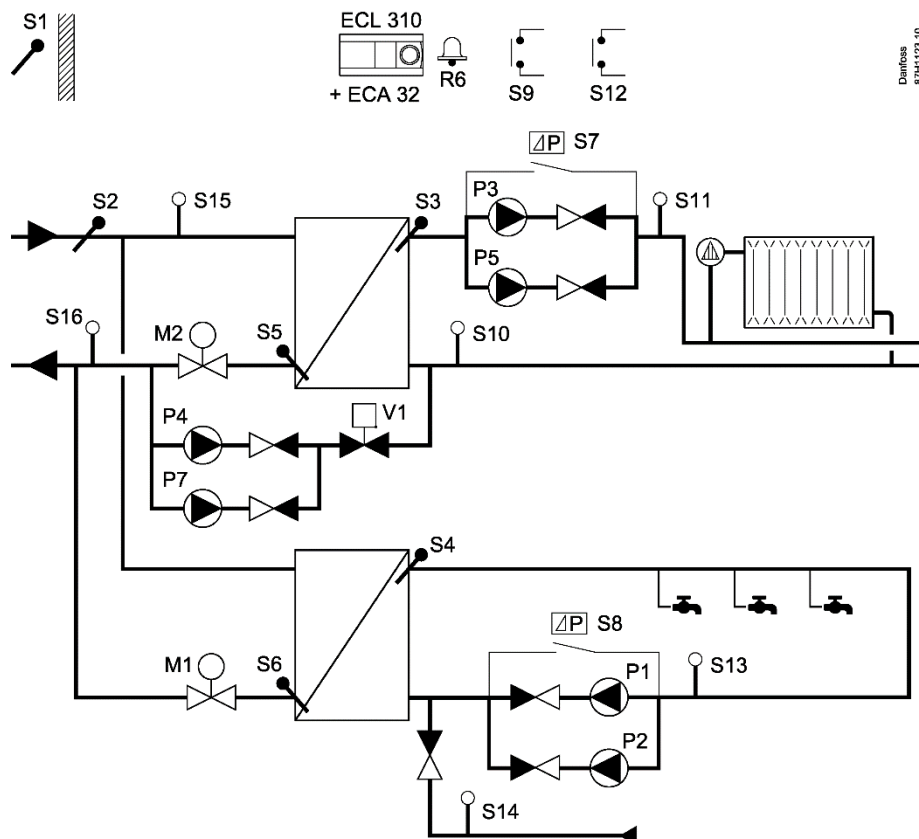


## Список параметров PNU для контроллеров ECL 310 с ключом A368.4

Пример схемы теплового пункта для приложения A368.4 (Пример а)



Описание: Система отопления с погодной компенсацией и ГВС с управлением двумя насосами и функцией подпитки с двумя насосами. Ограничение температуры в обратном трубопроводе. Измерение температуры подачи первичного контура предоставляет дополнительные возможности управления/ограничения. Измерение давления в системе.

## Управление и статус контур отопления

№ п/п	Наименование	PNU	Доступ	Значение 1	Значение 2	Значение 3	Значение 4
1	Статус привода СО М2 закрытие	<b>4002</b>	Read	0 - нет	1 - Закр		
2	Статус привода СО М2 открытие	<b>4003</b>	Read	0 - нет	1 - Откр		
3	Управление приводом клапана СО М2	<b>4062</b>	Read/Write	0 - Авто	1 - Стоп	2 - Закр	3 - Откр
4	Статус циркул. насоса 1 СО Р3	<b>4008</b>	Read	0 - Выкл	1 - Вкл		
5	Управление циркул. насосом 1 СО Р3	<b>4068</b>	Read/Write	0 - Авто	1 - Выкл	2 - Вкл	
6	Авария циркул. насоса 1 СО Р3	<b>1025* 4 бум</b>	Read	0 - есть	1 - нет		
7	Статус циркул. насоса 2 СО Р5	<b>4010</b>	Read	0 - Выкл	1 - Вкл		
8	Управление циркул. насосом 2 СО Р5	<b>4070</b>	Read/Write	0 - Авто	1 - Выкл	2 - Вкл	
9	Авария циркул. насоса 2 СО Р5	<b>1025* 5 бум</b>	Read	0 - есть	1 - нет		
10	Статус первого насоса подпитки Р4	<b>4009</b>	Read	0 - Выкл	1 - Вкл		
11	Управление первым насосом подпитки Р4	<b>4069</b>	Read/Write	0 - Авто	1 - Выкл	2 - Вкл	
12	Статус второго насоса подпитки Р7	<b>4011</b>	Read	0 - Выкл	1 - Вкл		
13	Управление вторым насосом подпитки Р7	<b>4071</b>	Read/Write	0 - Авто	1 - Выкл	2 - Вкл	

## Управление и статус контур ГВС

14	Статус привода ГВС М1 закрытие	<b>4000</b>	Read	0 - нет	1 - Закр		
15	Статус привода ГВС М1 открытие	<b>4001</b>	Read	0 - нет	1 - Откр		
16	Управление приводом ГВС М1	<b>4060</b>	Read/Write	0 - Авто	1 - Стоп	2 - Закр	3 - Откр
17	Статус циркул. насоса 1 ГВС Р1	<b>4006</b>	Read	0 - Выкл	1 - Вкл		
18	Управление циркул. насосом 1 ГВС Р1	<b>4066</b>	Read/Write	0 - Авто	1 - Выкл	2 - Вкл	
19	Авария циркул. насоса 1 ГВС Р1	<b>1025* 2 бум</b>	Read	0 - есть	1 - нет		
20	Статус циркул. насоса 2 ГВС Р2	<b>4007</b>	Read	0 - Выкл	1 - Вкл		
21	Управление циркул. насосом 2 ГВС Р2	<b>4067</b>	Read/Write	0 - Авто	1 - Выкл	2 - Вкл	
22	Авария циркул. насоса 2 ГВС Р2	<b>1025* 3 бум</b>	Read	0 - есть	1 - нет		

## Режим работы

№ п/п	Наименование	PNU	Доступ	Значение 1	Значение 2	Значение 3	Значение 4	Значение 5
23	Переключение режима работы контура СО	<b>4201</b>	Read/Write	0 - Ручн	1 - По расписанию	2 - Комф	3 - Эконом	4- Защита от зам.
24	Переключение режима работы контура ГВС	<b>4202</b>	Read/Write	0 - Ручн	1 - По расписанию	2 - Комф	3 - Эконом	4 - Защита от зам.

## Датчики и уставки

№ п/п	Наименование	PNU	Доступ	Значение 1	Значение 2
25	Наличие общей аварии (статус реле R6 (A1)).	<b>4011</b>	Read	0 - нет аварии	1 - есть авария
26	Температура наружного воздуха S1	<b>10201</b>	Read	Значение необходимо масштабировать /100	
27	Температуры подачи теплосети S2	<b>10202</b>	Read	Значение необходимо масштабировать /100	
28	Температура подачи отопления S3	<b>10203</b>	Read	Значение необходимо масштабировать /100	
29	Температура подачи ГВС S4	<b>10204</b>	Read	Значение необходимо масштабировать /100	
30	Температура обратки отопления S5	<b>10205</b>	Read	Значение необходимо масштабировать /100	
31	Температура подачи ГВС S6	<b>10206</b>	Read	Значение необходимо масштабировать /100	
32	Перепад давления на насосах СО S7	<b>10207</b>	Read	0 - нет	1 - есть
33	Перепад давления на насосах ГВС S8	<b>10208</b>	Read	0 - нет	1 - есть
34	Значение давления S10 в барах	<b>11600</b>	Read	Значение необходимо масштабировать /10	
35	Значение давления S11 в барах	<b>11620</b>	Read	Значение необходимо масштабировать /10	
36	Значение давления S13 в барах	<b>12600</b>	Read	Значение необходимо масштабировать /10	
37	Значение давления S14 в барах	<b>12620</b>	Read	Значение необходимо масштабировать /10	
38	Значение давления S15 в барах	<b>10600</b>	Read	Значение необходимо масштабировать /10	
39	Значение давления S16 в барах	<b>10620</b>	Read	Значение необходимо масштабировать /10	
40	Температура S3 (уставка)	<b>11253</b>	Read	Значение необходимо масштабировать /100	
41	Температура S4 (уставка)	<b>12254</b>	Read	Значение необходимо масштабировать /100	

## Срезка графика отопления

№ п/п	Наименование	PNU	Доступ	Значение 1
42	Т мин (нижняя срезка)	<i>11177</i>	Read/Write	Значение необходимо масштабировать /1
43	Т макс. (верхняя срезка)	<i>11178</i>	Read/Write	Значение необходимо масштабировать /1

## Срезка графика ГВС

44	Т мин (нижняя срезка)	<i>12177</i>	Read/Write	Значение необходимо масштабировать /1
45	Т макс. (верхняя срезка)	<i>12178</i>	Read/Write	Значение необходимо масштабировать /1

## Настройка отопительного графика контура отопления

46	Наклон графика	<i>11175</i>	Read	Значение необходимо масштабировать /10
47	Y1 (значение температуры в подаче при -30)	<i>11400</i>	Read/Write	Значение необходимо масштабировать /1
48	Y2 (значение температуры в подаче при -15)	<i>11401</i>	Read/Write	Значение необходимо масштабировать /1
49	Y3 (значение температуры в подаче при -5)	<i>11402</i>	Read/Write	Значение необходимо масштабировать /1
50	Y4 (значение температуры в подаче при 0)	<i>11403</i>	Read/Write	Значение необходимо масштабировать /1
51	Y5 (значение температуры в подаче при +5)	<i>11404</i>	Read/Write	Значение необходимо масштабировать /1
52	Y6 (значение температуры в подаче при +15)	<i>11405</i>	Read/Write	Значение необходимо масштабировать /1

## Ограничение по температуре в подаче ТС

53	Максимальное значение температуры в первичном контуре X2	<i>11300</i>	Read/Write	Значение необходимо масштабировать /1
54	Верхнее значение макс. границы температуры подачи Y2	<i>11301</i>	Read/Write	Значение необходимо масштабировать /1
55	Минимальное значение температуры в первичном контуре X1	<i>11302</i>	Read/Write	Значение необходимо масштабировать /1
56	Нижнее значение макс. границы температуры подачи Y1	<i>11303</i>	Read/Write	Значение необходимо масштабировать /1

## Ограничение по температуре в обратном трубопроводе контура отопления

№ п/п	Наименование	PNU	Доступ	Значение 1	Значение 2	Значение 3
57	Минимальная температура наружного воздуха X2	<b>11033</b>	Read/Write	Значение необходимо масштабировать /1		
58	Максимальная температура наружного воздуха X1	<b>11031</b>	Read/Write	Значение необходимо масштабировать /1		
59	Максимальная температура обратной Y2	<b>11034</b>	Read/Write	Значение необходимо масштабировать /1		
60	Минимальная температура обратной Y1	<b>11032</b>	Read/Write	Значение необходимо масштабировать /1		
61	Максимальное влияние	<b>11035</b>	Read/Write	Значение необходимо масштабировать /10		
62	Минимальное влияние	<b>11036</b>	Read/Write	Значение необходимо масштабировать /10		
63	Время оптимизации	<b>11037</b>	Read/Write	0 - Нет	1 - быстро	2 - медленно
64	Приоритет	<b>11085</b>	Read/Write	0 - Выкл	1 - Вкл	

## Оптимизация контура отопления

65	Постоянная времени оптимизации	<b>11014</b>	Read/Write	0 - Выкл	Значение (см. инструкцию к ключу)	
66	Оптимизировать время отключения	<b>11026</b>	Read/Write	0 - нет	1 - да	
67	Полный останов	<b>11021</b>	Read/Write	0 - Выкл	1 - Вкл	
68	Автоотключение режима экономии	<b>11011</b>	Read/Write	0 - Выкл	1 - ... Значение Тнв	
69	Натоп	<b>11012</b>	Read/Write	0 - Выкл	1 - ... Значение в %	
70	Время натопа	<b>11013</b>	Read/Write	0 - Выкл	1 - ... Время в мин.	
71	Приоритет ГВС	<b>11043</b>	Read/Write	0 - Выкл	1 - ... Макс. отклонение от уставки ГВС	
72	Отключение отопления	<b>11179</b>	Read/Write	0 - Выкл	1 - ... Значение Тнв	

## Параметры управления контур отопления

73	Защита привода	<b>11174</b>	Read/Write	0 - Выкл	1 - ... Значение задержки вкл в мин	
74	Время работы РК	<b>11186</b>	Read/Write	Значение необходимо масштабировать /1		
75	Нейтральная зона	<b>11187</b>	Read/Write	Значение необходимо масштабировать /1		
76	Постоянная времени интегрирования	<b>11185</b>	Read/Write	Значение необходимо масштабировать /1		
77	Зона пропорциональности	<b>11184</b>	Read/Write	Значение необходимо масштабировать /1		
78	Смещение	<b>11017</b>	Read/Write	0 - Выкл	1 - ... значение смещения в градусах	

## Приложение (контур отопления)

№ п/п	Наименование	PNU	Доступ	Значение 1	Значение 2
79	Температура защиты от замерзания	<b>11093</b>	Read/Write	Значение необходимо масштабировать /1	
80	Приоритет ГВС (для ведомого контроллера)	<b>11052</b>	Read/Write	0 - Выкл	1 - Вкл
81	Температура нар. воздуха включения цирк. насоса	<b>11077</b>	Read/Write	0 - Выкл	1 - ... значение Тнв
82	Температура подачи включения цирк. насоса	<b>11078</b>	Read/Write	Значение необходимо масштабировать /1	
83	Минимальное время импульса	<b>11189</b>	Read/Write	Желаемое значение = Настройка * 20 мс	
84	Тренировка насоса	<b>11022</b>	Read/Write	0 - Выкл	1 - Вкл
85	Тренировка клапана	<b>11023</b>	Read/Write	0 - Выкл	1 - Вкл

## Расписание (контур отопления)

86	Время начала комфортного периода 1 (пн)	<b>3110</b>	Read/Write	Значение необходимо масштабировать /1	
87	Время окончания комфортного периода 1 (пн)	<b>3111</b>	Read/Write	Значение необходимо масштабировать /1	
88	Время начала комфортного периода 2 (пн)	<b>3112</b>	Read/Write	Значение необходимо масштабировать /1	
89	Время окончания комфортного периода 2 (пн)	<b>3113</b>	Read/Write	Значение необходимо масштабировать /1	
90	Время начала комфортного периода 3 (пн)	<b>3114</b>	Read/Write	Значение необходимо масштабировать /1	
91	Время окончания комфортного периода 3 (пн)	<b>3115</b>	Read/Write	Значение необходимо масштабировать /1	
92	Время начала комфортного периода 1 (вт)	<b>3120</b>	Read/Write	Значение необходимо масштабировать /1	
93	Время окончания комфортного периода 1 (вт)	<b>3121</b>	Read/Write	Значение необходимо масштабировать /1	
94	Время начала комфортного периода 2 (вт)	<b>3122</b>	Read/Write	Значение необходимо масштабировать /1	
95	Время окончания комфортного периода 2 (вт)	<b>3123</b>	Read/Write	Значение необходимо масштабировать /1	
96	Время начала комфортного периода 3 (вт)	<b>3124</b>	Read/Write	Значение необходимо масштабировать /1	
97	Время окончания комфортного периода 3 (вт)	<b>3125</b>	Read/Write	Значение необходимо масштабировать /1	
98	Время начала комфортного периода 1 (ср)	<b>3130</b>	Read/Write	Значение необходимо масштабировать /1	
99	Время окончания комфортного периода 1 (ср)	<b>3131</b>	Read/Write	Значение необходимо масштабировать /1	

№ п/п	Наименование	PNU	Доступ	Значение 1
100	Время начала комфортного периода 2 (ср)	<b>3132</b>	Read/Write	Значение необходимо масштабировать /1
101	Время окончания комфортного периода 2 (ср)	<b>3133</b>	Read/Write	Значение необходимо масштабировать /1
102	Время начала комфортного периода 3 (ср)	<b>3134</b>	Read/Write	Значение необходимо масштабировать /1
103	Время окончания комфортного периода 3 (ср)	<b>3135</b>	Read/Write	Значение необходимо масштабировать /1
104	Время начала комфортного периода 1 (чт)	<b>3140</b>	Read/Write	Значение необходимо масштабировать /1
105	Время окончания комфортного периода 1 (чт)	<b>3141</b>	Read/Write	Значение необходимо масштабировать /1
106	Время начала комфортного периода 2 (чт)	<b>3142</b>	Read/Write	Значение необходимо масштабировать /1
107	Время окончания комфортного периода 2 (чт)	<b>3143</b>	Read/Write	Значение необходимо масштабировать /1
108	Время начала комфортного периода 3 (чт)	<b>3144</b>	Read/Write	Значение необходимо масштабировать /1
109	Время окончания комфортного периода 3 (чт)	<b>3145</b>	Read/Write	Значение необходимо масштабировать /1
110	Время начала комфортного периода 1 (пт)	<b>3150</b>	Read/Write	Значение необходимо масштабировать /1
111	Время окончания комфортного периода 1 (пт)	<b>3151</b>	Read/Write	Значение необходимо масштабировать /1
112	Время начала комфортного периода 2 (пт)	<b>3152</b>	Read/Write	Значение необходимо масштабировать /1
113	Время окончания комфортного периода 2 (пт)	<b>3153</b>	Read/Write	Значение необходимо масштабировать /1
114	Время начала комфортного периода 3 (пт)	<b>3154</b>	Read/Write	Значение необходимо масштабировать /1
115	Время окончания комфортного периода 3 (пт)	<b>3155</b>	Read/Write	Значение необходимо масштабировать /1
116	Время начала комфортного периода 1 (сб)	<b>3160</b>	Read/Write	Значение необходимо масштабировать /1
117	Время окончания комфортного периода 1 (сб)	<b>3161</b>	Read/Write	Значение необходимо масштабировать /1
118	Время начала комфортного периода 2 (сб)	<b>3162</b>	Read/Write	Значение необходимо масштабировать /1
119	Время окончания комфортного периода 2 (сб)	<b>3163</b>	Read/Write	Значение необходимо масштабировать /1
120	Время начала комфортного периода 3 (сб)	<b>3164</b>	Read/Write	Значение необходимо масштабировать /1

№ п/п	Наименование	PNU	Доступ	Значение 1
121	Время окончания комфортного периода 3 (сб)	<b>3165</b>	Read/Write	Значение необходимо масштабировать /1
122	Время начала комфортного периода 1 (вс)	<b>3170</b>	Read/Write	Значение необходимо масштабировать /1
123	Время окончания комфортного периода 1 (вс)	<b>3171</b>	Read/Write	Значение необходимо масштабировать /1
124	Время начала комфортного периода 2 (вс)	<b>3172</b>	Read/Write	Значение необходимо масштабировать /1
125	Время окончания комфортного периода 2 (вс)	<b>3173</b>	Read/Write	Значение необходимо масштабировать /1
126	Время начала комфортного периода 3 (вс)	<b>3174</b>	Read/Write	Значение необходимо масштабировать /1
127	Время окончания комфортного периода 3 (вс)	<b>3175</b>	Read/Write	Значение необходимо масштабировать /1

### Настройка аварийной сигнализации контура отопления

№ п/п	Наименование	PNU	Доступ	Значение 1	Значение 2
128	Авария по превышению уставки	<b>11147</b>	Read/Write	0 - Выкл	1 - ... Значение разницы температур в градусах
129	Авария по недостижению уставки	<b>11148</b>	Read/Write	0 - Выкл	1 - ... Значение разницы температур в градусах
130	Задержка аварии по превышению/недостижению	<b>11149</b>	Read/Write	Значение необходимо масштабировать /1	

### Аварийная сигнализация

131	Состояние входа S9	<b>10643</b>	Read	0	1
132	Состояние входа S12	<b>10663</b>	Read	0	1
133	Значение аварии S9	<b>10656</b>	Read/Write	0 - НО	1 - НЗ
134	Задержка S9	<b>10657</b>	Read/Write	Значение необходимо масштабировать /1	
135	Значение аварии S12	<b>10676</b>	Read/Write	0 - НО	1 - НЗ
136	Задержка S12	<b>10677</b>	Read/Write	Значение необходимо масштабировать /1	



## Общие настройки контур отопления

№ п/п	Наименование	PNU	Доступ	Значение 1
137	Желаемая комнатная температура режим Комфорт	<b>11180</b>	Read/Write	Значение необходимо масштабировать /10
138	Желаемая комнатная температура режим Эконом	<b>11181</b>	Read/Write	Значение необходимо масштабировать /10
139	Задержка клапана подпитки	<b>11325</b>	Read/Write	Значение необходимо масштабировать /1

## Статус режима контура

№ п/п	Наименование	PNU	Доступ	Значение 1	Значение 2	Значение 3	Значение 4	Значение 5	Значение 6	Значение 7	Значение 8
140	Статус режима контура 1 (отопление)	<b>4211</b>	Read	0 - Эконом	1 - Переход на комфорт	2 - Комфорт	3 - Переход на эконом	4 - Комфорт (праздничные дни)	5 - Комфорт с 7 до 23ч (праздничные дни)	6 - Эконом (праздничные дни)	7 - Режим защиты от замерзания
141	Статус режима контура 2 (ГВС)	<b>4212</b>	Read	0 - Эконом	1 - Переход на комфорт	2 - Комфорт	3 - переход на эконом	4 - комфорт (праздничные дни)	5 - Комфорт с 7 до 23ч (праздничные дни)	6 - Эконом (праздничные дни)	7 - Режим защиты от замерзания

## Ограничение по температуре в обратном трубопроводе контура ГВС

№ п/п	Наименование	PNU	Доступ	Значение 1	Значение 2	Значение 3
142	Максимальное влияние	<b>12035</b>	Read/Write	Значение необходимо масштабировать /10		
143	Минимальное влияние	<b>12036</b>	Read/Write	Значение необходимо масштабировать /10		
144	Время оптимизации	<b>12037</b>	Read/Write	0 - Нет	1 - быстро	2 - медленно
145	Приоритет	<b>12085</b>	Read/Write	0 - Выкл	1 - Вкл	
146	Температура обратки	<b>12030</b>	Read/Write	Значение необходимо масштабировать /1		

## Ограничение расхода/энергии в подаче теплосети

№ п/п	Наименование	PNU	Доступ	Значение 1	Значение 2	Значение 3	Значение 4	Значение 5
147	Текущее значение	<b>12110</b>	Read	Значение необходимо масштабировать /10				
148	Значение ограничения	<b>12111</b>	Read/Write	Значение необходимо масштабировать /10				
149	Время оптимизации	<b>12112</b>	Read/Write	0 - Выкл	1 - быстро	2 - медленно		

№ п/п	Наименование	PNU	Доступ	Значение 1	Значение 2	Значение 3	Значение 4	Значение 5
150	Единицы измерения	<b>12115</b>	Read/Write	0 - л/ч	1 - м3/ч	2 - кВт	3 - МВт	4 - ГВт
151	Тип входа	<b>12109</b>	Read/Write	0 - Выкл	1 ... 5 - номер ТС (M-bus)			
152	Константа фильтра	<b>12113</b>	Read/Write	0 - низкое усреднение	1 - высокое усреднение			

### Параметры управления контур ГВС

№ п/п	Наименование	PNU	Доступ	Значение 1	Значение 2
153	Автонастройка	<b>12173</b>	Read/Write	0 - Выкл	1 - Вкл
154	Защита привода	<b>12174</b>	Read/Write	0 - Выкл	1 - ... Значение задержки вкл в минутах
155	Время работы РК	<b>12186</b>	Read/Write	Значение необходимо масштабировать /1	
156	Нейтральная зона	<b>12187</b>	Read/Write	Значение необходимо масштабировать /1	
157	Постоянная времени интегрирования	<b>12185</b>	Read/Write	Значение необходимо масштабировать /1	
158	Зона пропорциональности	<b>12184</b>	Read/Write	Значение необходимо масштабировать /1	

### Приложение контур ГВС

159	Температура защиты от замерзания	<b>12093</b>	Read/Write	Значение необходимо масштабировать /1	
160	Температура защиты от замораживания цирк. насоса	<b>12077</b>	Read/Write	0 - Выкл	1 - ... значение Тнв
161	Температура подачи включения цирк. насоса	<b>12078</b>	Read/Write	Значение необходимо масштабировать /1	
162	Минимальное время импульса	<b>12189</b>	Read/Write	Желаемое значение = Настройка * 20 мс	
163	Тренировка насоса	<b>12022</b>	Read/Write	0 - Выкл	1 - Вкл
164	Тренировка клапана	<b>12023</b>	Read/Write	0 - Выкл	1 - Вкл

### Антибактериальная функция

165	День недели	<b>12122</b>	Read/Write	0 ... 127	См. таблицу 6-6 в VILGV550 Communication
166	Время начала	<b>12123</b>	Read/Write	0 ... 2400	
167	Длительность	<b>12124</b>	Read/Write	Значение необходимо масштабировать /1	
168	Требуемая температура	<b>12125</b>	Read/Write	Значение необходимо масштабировать /1	

## Расписание (контур ГВС)

№ п/п	Наименование	PNU	Доступ	Значение 1
169	Время начала комфортного периода 1 (пн)	<b>3210</b>	Read/Write	Значение необходимо масштабировать /1
170	Время окончания комфортного периода 1 (пн)	<b>3211</b>	Read/Write	Значение необходимо масштабировать /1
171	Время начала комфортного периода 2 (пн)	<b>3212</b>	Read/Write	Значение необходимо масштабировать /1
172	Время окончания комфортного периода 2 (пн)	<b>3213</b>	Read/Write	Значение необходимо масштабировать /1
173	Время начала комфортного периода 3 (пн)	<b>3214</b>	Read/Write	Значение необходимо масштабировать /1
174	Время окончания комфортного периода 3 (пн)	<b>3215</b>	Read/Write	Значение необходимо масштабировать /1
175	Время начала комфортного периода 1 (вт)	<b>3220</b>	Read/Write	Значение необходимо масштабировать /1
176	Время окончания комфортного периода 1 (вт)	<b>3221</b>	Read/Write	Значение необходимо масштабировать /1
177	Время начала комфортного периода 2 (вт)	<b>3222</b>	Read/Write	Значение необходимо масштабировать /1
178	Время окончания комфортного периода 2 (вт)	<b>3223</b>	Read/Write	Значение необходимо масштабировать /1
179	Время начала комфортного периода 3 (вт)	<b>3224</b>	Read/Write	Значение необходимо масштабировать /1
180	Время окончания комфортного периода 3 (вт)	<b>3225</b>	Read/Write	Значение необходимо масштабировать /1
181	Время начала комфортного периода 1 (ср)	<b>3230</b>	Read/Write	Значение необходимо масштабировать /1
182	Время окончания комфортного периода 1 (ср)	<b>3231</b>	Read/Write	Значение необходимо масштабировать /1
183	Время начала комфортного периода 2 (ср)	<b>3232</b>	Read/Write	Значение необходимо масштабировать /1
184	Время окончания комфортного периода 2 (ср)	<b>3233</b>	Read/Write	Значение необходимо масштабировать /1
185	Время начала комфортного периода 3 (ср)	<b>3234</b>	Read/Write	Значение необходимо масштабировать /1
186	Время окончания комфортного периода 3 (ср)	<b>3235</b>	Read/Write	Значение необходимо масштабировать /1
187	Время начала комфортного периода 1 (чт)	<b>3240</b>	Read/Write	Значение необходимо масштабировать /1
188	Время окончания комфортного периода 1 (чт)	<b>3241</b>	Read/Write	Значение необходимо масштабировать /1
189	Время начала комфортного периода 2 (чт)	<b>3242</b>	Read/Write	Значение необходимо масштабировать /1

№ п/п	Наименование	PNU	Доступ	Значение 1
190	Время окончания комфортного периода 2 (чт)	<b>3243</b>	Read/Write	Значение необходимо масштабировать /1
191	Время начала комфортного периода 3 (чт)	<b>3244</b>	Read/Write	Значение необходимо масштабировать /1
192	Время окончания комфортного периода 3 (чт)	<b>3245</b>	Read/Write	Значение необходимо масштабировать /1
193	Время начала комфортного периода 1 (пт)	<b>3250</b>	Read/Write	Значение необходимо масштабировать /1
194	Время окончания комфортного периода 1 (пт)	<b>3251</b>	Read/Write	Значение необходимо масштабировать /1
195	Время начала комфортного периода 2 (пт)	<b>3252</b>	Read/Write	Значение необходимо масштабировать /1
196	Время окончания комфортного периода 2 (пт)	<b>3253</b>	Read/Write	Значение необходимо масштабировать /1
197	Время начала комфортного периода 3 (пт)	<b>3254</b>	Read/Write	Значение необходимо масштабировать /1
198	Время окончания комфортного периода 3 (пт)	<b>3255</b>	Read/Write	Значение необходимо масштабировать /1
199	Время начала комфортного периода 1 (сб)	<b>3260</b>	Read/Write	Значение необходимо масштабировать /1
200	Время окончания комфортного периода 1 (сб)	<b>3261</b>	Read/Write	Значение необходимо масштабировать /1
201	Время начала комфортного периода 2 (сб)	<b>3262</b>	Read/Write	Значение необходимо масштабировать /1
202	Время окончания комфортного периода 2 (сб)	<b>3263</b>	Read/Write	Значение необходимо масштабировать /1
203	Время начала комфортного периода 3 (сб)	<b>3264</b>	Read/Write	Значение необходимо масштабировать /1
204	Время окончания комфортного периода 3 (сб)	<b>3265</b>	Read/Write	Значение необходимо масштабировать /1
205	Время начала комфортного периода 1 (вс)	<b>3270</b>	Read/Write	Значение необходимо масштабировать /1
206	Время окончания комфортного периода 1 (вс)	<b>3271</b>	Read/Write	Значение необходимо масштабировать /1
207	Время начала комфортного периода 2 (вс)	<b>3272</b>	Read/Write	Значение необходимо масштабировать /1
208	Время окончания комфортного периода 2 (вс)	<b>3273</b>	Read/Write	Значение необходимо масштабировать /1
209	Время начала комфортного периода 3 (вс)	<b>3274</b>	Read/Write	Значение необходимо масштабировать /1
210	Время окончания комфортного периода 3 (вс)	<b>3275</b>	Read/Write	Значение необходимо масштабировать /1

## Настройка аварийной сигнализации контура ГВС

№ п/п	Наименование	PNU	Доступ	Значение 1	Значение 2
211	Авария по превышению уставки	<b>12147</b>	Read/Write	0 - Выкл	1 - ... Значение разницы температур в градусах
212	Авария по недостижению уставки	<b>12148</b>	Read/Write	0 - Выкл	1 - ... Значение разницы температур в градусах
213	Задержка аварии по превышению/недостижению	<b>12149</b>	Read/Write	Значение необходимо масштабировать /1	

## Общие настройки контура ГВС

214	Уставка ГВС комфортный режим	<b>12190</b>	Read/Write	Значение необходимо масштабировать /10	
215	Уставка ГВС экономный режим	<b>12191</b>	Read/Write	Значение необходимо масштабировать /10	

## Конфигурирование входов модуля ЕСА 32

№ п/п	Наименование	PNU	Доступ	Значение 1	Значение 2	Значение 3
216	Вход ЕСА 32 S13	<b>4106</b>	Read/Write	1 - Pt1000	2 - 0-10В	3 - цифровой
217	Вход ЕСА 32 S14	<b>4107</b>	Read/Write	1 - Pt1000	2 - 0-10В	3 - цифровой
218	Вход ЕСА 32 S15	<b>4108</b>	Read/Write	1 - Pt1000	2 - 0-10В	3 - цифровой
219	Вход ЕСА 32 S16	<b>4109</b>	Read/Write	1 - Pt1000	2 - 0-10В	3 - цифровой
220	Вход ЕСА 32 S17	<b>4110</b>	Read/Write	5 - импульсн.	6 - частотный	
221	Вход ЕСА 32 S18	<b>4111</b>	Read/Write	5 - импульсн.	6 - частотный	

## Насосы контура отопления

№ п/п	Наименование	PNU	Доступ	Значение 1	Значение 2
222	Время задержки	<b>11314</b>	Read/Write	Значение необходимо масштабировать /1	
223	Время повтора	<b>11310</b>	Read/Write	0 - Выкл	1 ... 99
224	Время стабилизации	<b>11313</b>	Read/Write	Значение необходимо масштабировать /1	
225	Смена (длительность)	<b>11311</b>	Read/Write	Значение необходимо масштабировать /1	
226	Авария цирк.насосов (сброс)	<b>11315</b>	Read/Write	0 - нет	1 - есть
227	Время смены	<b>11312</b>	Read/Write	Значение необходимо масштабировать /1	
228	Реле перепада S7	<b>10603</b>	Read	0 - нет	1 - есть

## Подпитка системы отопления

№ п/п	Наименование	PNU	Доступ	Значение 1	Значение 2	Значение 3
229	Тип входа	<b>11327</b>	Read/Write	0 - нет	1 - аналог	2 - цифровой
230	Кол-во насосов	<b>11326</b>	Read/Write	0 -нет	1	2
231	Тренировка насоса	<b>11320</b>	Read/Write	0 - нет	1 ... - Время в секундах	
232	Требуемое давление	<b>11321</b>	Read/Write	Значение необходимо масштабировать /10		
233	Дифференциал	<b>11322</b>	Read/Write	Значение необходимо масштабировать /10		
234	Длительность работы подпитки	<b>11323</b>	Read/Write	Значение необходимо масштабировать /1		
235	Авария подпитки (сброс)	<b>11324</b>	Read/Write	Значение необходимо масштабировать /1		
236	Значение датчика давления для 10В	<b>11610</b>	Read/Write	Значение необходимо масштабировать /10		
237	Значение датчика давления для 2В	<b>11609</b>	Read/Write	Значение необходимо масштабировать /10		

## Насосы контура ГВС

№ п/п	Наименование	PNU	Доступ	Значение 1	Значение 2
238	Реле перепада S8	<b>10623</b>	Read	0 - нет	1 - есть
239	Время задержки	<b>12314</b>	Read/Write	Значение необходимо масштабировать /1	
240	Время повтора	<b>12310</b>	Read/Write	0 - Выкл	1 ... 99
241	Время стабилизации	<b>12313</b>	Read/Write	Значение необходимо масштабировать /1	
242	Смена (длительность)	<b>12311</b>	Read/Write	Значение необходимо масштабировать /1	
243	Авария цирк.насосов (сброс)	<b>12315</b>	Read/Write	0 - нет	1 - есть
244	Время смены	<b>12312</b>	Read/Write	Значение необходимо масштабировать /1	

## Настройка датчика давления S11

№ п/п	Наименование	PNU	Доступ	Значение 1
245	Значение датчика давления для 10В	<b>11630</b>	Read/Write	Значение необходимо масштабировать /10
246	Значение датчика давления для 2В	<b>11629</b>	Read/Write	Значение необходимо масштабировать /10

### Настройка датчика давления S13

№ п/п	Наименование	PNU	Доступ	Значение 1
247	Значение датчика давления для 10В	<b>12610</b>	Read/Write	Значение необходимо масштабировать /10
248	Значение датчика давления для 2В	<b>12609</b>	Read/Write	Значение необходимо масштабировать /10

### Настройка датчика давления S14

249	Значение датчика давления для 10В	<b>12630</b>	Read/Write	Значение необходимо масштабировать /10
250	Значение датчика давления для 2В	<b>12629</b>	Read/Write	Значение необходимо масштабировать /10

### Настройка датчика давления S15

251	Значение датчика давления для 10В	<b>10610</b>	Read/Write	Значение необходимо масштабировать /10
252	Значение датчика давления для 2В	<b>10609</b>	Read/Write	Значение необходимо масштабировать /10

### Настройка датчика давления S16

253	Значение датчика давления для 10В	<b>10630</b>	Read/Write	Значение необходимо масштабировать /10
254	Значение датчика давления для 2В	<b>10629</b>	Read/Write	Значение необходимо масштабировать /10

### Сброс аварий

№ п/п	Наименование	PNU	Доступ	Значение 1	Значение 2
255	Сброс аварийных ситуаций с 17 по 32	<b>1032</b>	Read/Write	0 - нет	1 - есть
256	Сброс аварийных ситуаций с 1 по 16	<b>1033</b>	Read/Write	0 - нет	1 - есть

### Время/дата

№ п/п	Наименование	PNU	Доступ	Значение 1
257	Часы	<b>64045</b>	Read/Write	Значение необходимо масштабировать /1
258	Минуты	<b>64046</b>	Read/Write	Значение необходимо масштабировать /1
259	День	<b>64047</b>	Read/Write	Значение необходимо масштабировать /1
260	Месяц	<b>64048</b>	Read/Write	Значение необходимо масштабировать /1
261	Год	<b>64049</b>	Read/Write	Значение необходимо масштабировать /1