

Karta katalogowa

Urządzenia do wykrywania gazu firmy Danfoss

Typ GD Basic i Basic+



Detektory gazu Basic i Basic+ służą do monitorowania i ostrzegania o niebezpiecznych stężeniach gazów. Mogą być wykorzystywane do wykrywania typowych czynników chłodniczych. W zależności od zastosowania są one dostępne wraz z czujnikiem elektrochemicznym lub półprzewodnikowym.

Detektory gazu Basic i Basic+ przeznaczone są do podłączania do systemów centralnych takich, jak jednostka sterująca wykrywania gazu lub sterowniki PLC, za pomocą komunikacji analogowej lub otwartej komunikacji Modbus RS485. System ten przekształca sygnał alarmu pochodzący z urządzenia Basic na sygnał aktywacyjny dla urządzeń alarmowych.

Detektory gazu są fabrycznie wyposażone w 2-stopniową, gotową do użycia konfigurację alarmową. Zainstalowane oprogramowanie umożliwia użytkownikowi skonfigurowanie dwóch indywidualnych zakresów alarmowych. 1 Alarm, jest alarmem wstępnym wskazującym, że poziom gazu przekroczył wcześniej zdefiniowaną wartość progową. 2 Alarm, czyli alarm ostateczny, zostanie aktywowany w momencie, gdy poziom gazu przekroczy 2 wstępnie zdefiniowaną wartość progową.

Charakterystyka

- Cyfrowe, fabrycznie skonfigurowane i wstępnie skalibrowane urządzenia do wykrywania gazu przeznaczone do montażu typu „podłącz i używaj”, tzw. plug-and-play (bez konieczności przeprowadzania dodatkowej regulacji).
- Łatwa konfiguracja za pomocą intuicyjnego interfejsu użytkownika; pomagają uprościć obsługę po stronie użytkownika i zminimalizować ryzyko błędów takiej obsługi, a także błędów kalibracji i ustawień
- Swoboda w zakresie podłączania — za pośrednictwem komunikacji analogowej lub otwartej komunikacji Modbus RS485
- Okablowanie magistrali komunikacyjnej — możliwość podłączenia i zasilania do 96 czujników, maks. długość przewodu 900 m na segment; moduły rozszerzeń umożliwiają dołączanie dodatkowych segmentów
- Automatyczna autodiagnostyka w celu zapewnienia prawidłowej komunikacji i działania.
- Zasłepka uszczelniająca czujnika, zapobiegająca przedwczesnej ekspozycji w trakcie montażu
- Cyfrowy interfejs użytkownika gwarantuje precyzyjniejsze działanie czujnika
- Zmniejszone ryzyko otrzymywania fałszywych alarmów wywołanych przez czujniki z kompensacją temperatury
- Ustawienia alarmowe zabezpieczone hasłem, umożliwiające dostęp tylko osobom upoważnionym
- Diody LED - status stanu i alarmów
- Funkcja Buzzer & Light (Brzęczyk i Światło) przeznaczona dla lokalnych alarmów dźwiękowych i wizualnych (Basic+)
- Wbudowany przycisk potwierdzenia umożliwiający zerowanie alarmów oraz sprawdzanie, czy nie doszło do wycieków gazu
- Alarmy serwisowe na urządzeniu, sterowniku lub obu jednocześnie zapewniające możliwość dokonania odczytu na wyświetlaczu narzędzia serwisowego
- Szybkie i precyzyjne procedury kalibracji — za pomocą czujników zamiennych typu „podłącz i używaj” (tzw. Plug & Play) lub kalibracji gazem. Brak konieczności korzystania z potencjometrów lub mierników uniwersalnych
- W celu zwiększenia bezpieczeństwa i zoptymalizowania żywotności czujnika, zużyte czujniki o zbyt niskiej czułości (< 30%) są podczas procedury kalibracji odrzucane.
- Zgodność z normą EN 50271, EN 61010-1, ANSI/UL 61010 1, CAN/CSA-C22.2 nr 61010-1
- Zapewnia zgodność z normami EN 378:2016, ISO 5149:2014, IIR 2-2017 i ASHRAE 15:2016

Spis treści

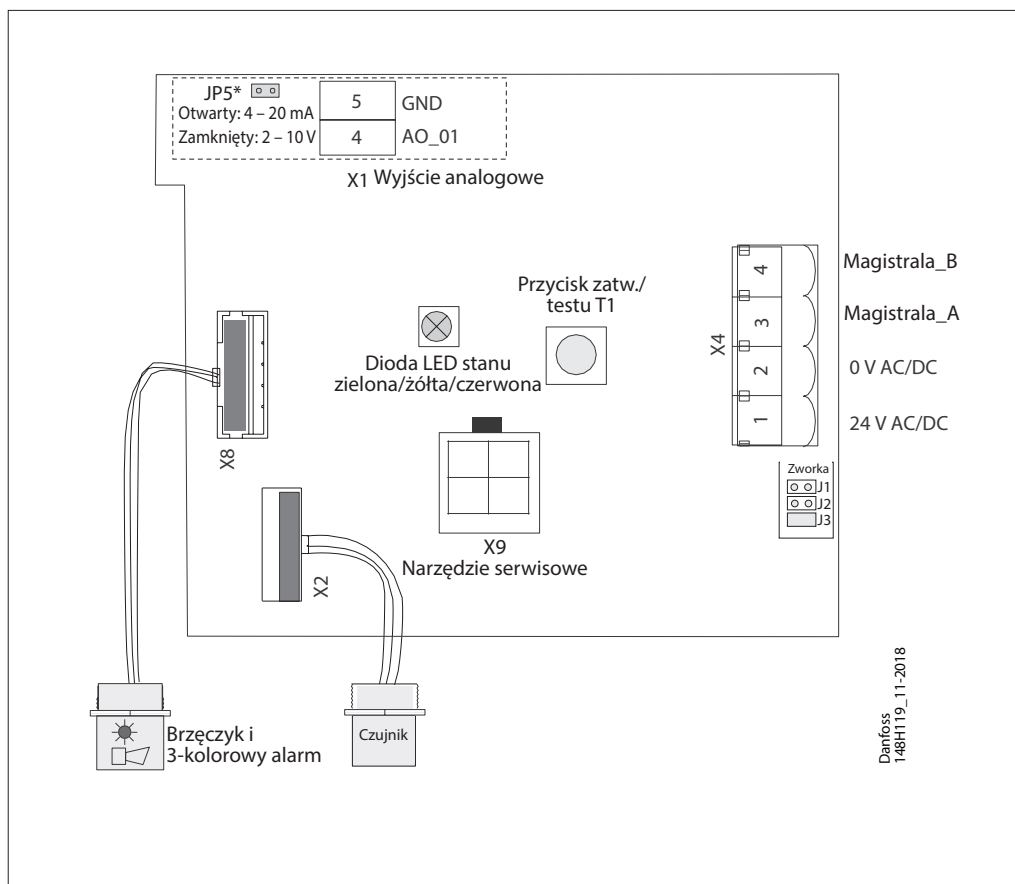
	Strona
Charakterystyka	1
Zasada działania/działanie	3
Serwisowanie i konserwacja	3
Specyfikacje	4
Podłączenie elektryczne	5
Pętla magistrali komunikacyjnej.....	6
Informacje ogólne	7
Rodzaje gazów i wartości progowe.....	7
Schemat alarmu	8
Zamawianie	9

Zasada działania/działanie	<p>Magistrala lokalna na płytce czujnika Basic/Basic+ umożliwia podłączenie jednego czujnika. Płytkę czujnika zapewnia zasilanie elektryczne oraz przygotowuje dane pomiarowe do przesłania drogą cyfrową.</p> <p>dostęp do menu roboczego oprogramowania Basic/Basic+ uzyskiwany jest za pośrednictwem podłączonego sterownika wykrywania gazu lub specjalnego narzędzia serwisowego GD (bądź narzędzia PC). Narzędzie serwisowe (lub narzędzie PC) podłączone jest bezpośrednio do płytki urządzenia. Poszczególne interfejsy umożliwiają konfigurację urządzenia, ustawianie progów aktywacji alarmów oraz kalibrację podłączonego czujnika.</p> <p>Narzędzie serwisowe (lub narzędzie PC) może być wykorzystywane we wszystkich urządzeniach w obrębie platform Basic, Premium i Heavy Duty.</p>	<p>Sygnaly alarmów mogą być obsługiwane przez sterownik wykrywania gazu (lub sterownik programowalny PLC) za pośrednictwem wyjścia analogowego 4-20 mA (2-10 V) lub przez otwartą magistralę komunikacyjną Modbus RS485. W celu zagwarantowania jeszcze wyższego poziomu bezpieczeństwa, opcja zmiany parametrów została zabezpieczona hasłem chroniącym przed nieuprawnionym dostępem. Domyślne hasło fabryczne można z łatwością zmienić i dostosować do własnych potrzeb.</p>
Serwisowanie i konserwacja	<p>Kalibracja detektorów gazu Basic/Basic+ dokonywana jest albo poprzez wymianę głowic czujników, albo przy użyciu gazu.</p> <p>Czujniki wymienne typu „podłącz i używaj” (tzw. Plug & Play) zostały wstępnie skonfigurowane oraz otrzymały fabryczny certyfikat potwierdzający możliwość dokonywania szybkiej i łatwej kalibracji. Czujnik podłączany jest do magistrali lokalnej poprzez złącze wtykowe umożliwiające łatwą i prostą wymianę czujnika zamiast konieczności przeprowadzania kalibracji na miejscu. Wewnętrzna funkcja X-change rozpoznaje wymieniany czujnik już podczas samej procedury wymiany i automatycznie ponownie uruchamia tryb pomiarowy. Prawidłowe przeprowadzenie procedury wymiany zostanie zasygnalizowane przez diodę LED. Aby zapewnić prawidłowe działanie urządzeń i zapobiec błędom człowieka, głowicę czujnika można wymienić tylko na głowicę tego samego typu i dla takiego samego zakresu ppm (dokładna wymiana), które odpowiadają danej konfiguracji. W przypadku zainstalowania innej głowicy czujnika, urządzenie GD wyświetli błąd komunikacji.</p>	<p>Alternatywnie, kalibracja z użyciem gazu może zostać wykonana za pomocą narzędzia serwisowego (lub narzędzia PC), gazu kalibracyjnego o odpowiednim stężeniu oraz adaptera kalibracyjnego firmy Danfoss. Detektory gazu Danfoss posiadają zintegrowany, cyfrowy interfejs oraz procedurę, które ułatwiają cały proces kalibracji, gwarantując dodatkową precyzję oraz oszczędność czasu. Kalibracja nie wymaga korzystania z potencjometrów ani mierników uniwersalnych. Procedura kalibracji wymaga znacznie mniejszych ilości gazu kalibracyjnego w przeliczeniu na pojedynczą kalibrację niż w przypadku tradycyjnych procedur.</p>

Specyfikacje

Elektryczna	
Zasilanie	19-29 V AC/DC, DC zabezpieczony przed polaryzacją odwrotną
Pobór mocy (24 V DC)	Maks. 250 mA (6 VA)
Linia wychodząca magistrali lokalnej	
Zasilanie	maks. 5 V DC, 250 mA max., zabezpieczenie przed przeciążeniem, zwarciami i przed polaryzacją odwrotną
Interfejs szeregowy	
Magistrala lokalna	1-przewód / 19 200 bodów
Magistrala komunikacyjna Fieldbus	RS 485 / 19 200 bodów
Magistrala narzędziowa	2-przewody / 19 200 bodów
Ogólne	
Zakres temperatur	-30 do +50°C (-22 do 122°F)
Zakres wilgotności	15-90% wilgotności względnej bez kondensacji
Temperatura przechowywania	+5 do +30°C (41 do 86°F)
Czas przechowywania	12 miesięcy
Fizyczne	
Obudowa	Typu A
Materiał	Poliwęglan
Palność	UL 94 V2
Kolor obudowy	Czarny
Wymiary (SZ x W x G w mm)	94 x 130 x 57
Masa [kg]	Okolo 0,3 kg (0,8 funta)
Stopień ochrony	IP 65
Montaż	Montaż naścienny
Wejścia kabla	2 x M12 / 3 x M20
Podłączanie przewodów: Zasilanie, magistrala komunikacyjna fieldbus	Zaciski śrubowe 0,25 do 2,5 mm ² (25 AWG do 14 AWG)
Wyjście analogowe	Zaciski śrubowe 0,25 do 1,3 mm ² (25 AWG do 17 AWG)
Magistrala lokalna czujnika	3-pinowe złącze wtykowe
Długość kabli magistrali lokalnej w przypadku płytki czujnika zdalnego	Maks. 5 m (16,4 stopy)
Dyrektywy	
Dyrektywa EMC 2014/30/UE	
CE	
Zgodność z normą EN 50271, EN 61010-1 ETL wymienione zgodnie z UL 61010-1 i CSA C22.2 No.61010-1 Zapewnia zgodność z normami EN 378:2016, ISO 5149:2014, IAR 2-2017 i ASHRAE 15:2016	
Analogowy sygnał wyjściowy	
Proporcjonalny, odporny na przeciążenia i zwarcia, obciążenie ≤ 500 Omów 4-20 mA = zakres pomiaru 3,0 < 4 mA = poniżej zakresu > 20-21,2 mA = powyżej zakresu 2,0 mA = defekt	
Dioda LED stanu / Brzęczyk i Światło (tylko Basic+)	
Kolor	3 kolory: zielony, żółty, czerwony
Ciśnienie akustyczne	> 85 dB (A) (odległość 0,1 m)
Częstotliwość	2300 Hz
Stopień ochrony	IP 65

Podłączenie elektryczne



Dioda LED stanu:

ZIELONY: zasilanie włączone.
 - miga, jeśli wymagane jest przeprowadzenie konserwacji

ŻÓŁTY: wskazanie wystąpienia błędu.
 - gdy głowica czujnika jest odłączona lub podłączona została głowica niewłaściwego typu
 - AO (wyjście analogowe) jest aktywne, lecz żaden element nie został podłączony
 - miga, jeśli czujnik znajduje się w trybie specjalnym (np. podczas zmiany parametrów)

CZERWONY: oznacza alarm, podobnie jak w przypadku alarmu „brzęczyk i światło”.

Przycisk zatw./testu:

TEST — przycisk musi pozostawać wciśnięty przez 20 sek.

- Symulacja Alarmu1 i Alarmu2, zwolnienie przycisku powoduje zatrzymanie

ZATW. — wcisnąć, gdy aktywny jest Alarm2; ostrzeżenie akustyczne zostanie wyłączone i zostanie wznowione po upływie 5 min., jeżeli przyczyna alarmu nie zostanie w tym czasie usunięta.

* JP4 otwarty → AO 4-20 mA (Domyślna)
 JP4 zamknięty → AO 2-10 Voltów

Danfoss
148H119_11-2018

Pętla magistrali komunikacyjnej

Każdy sterownik GD może obsługiwać do 96 czujników oraz dowolną kombinację indywidualnych detektorów gazu typu Basic, Premium i Heavy Duty.

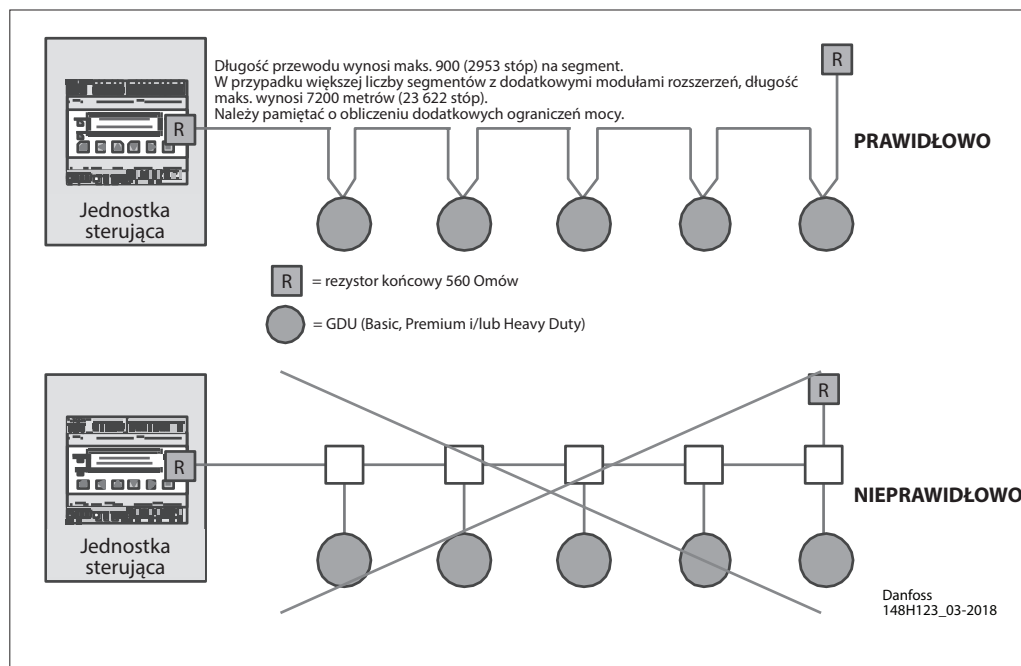
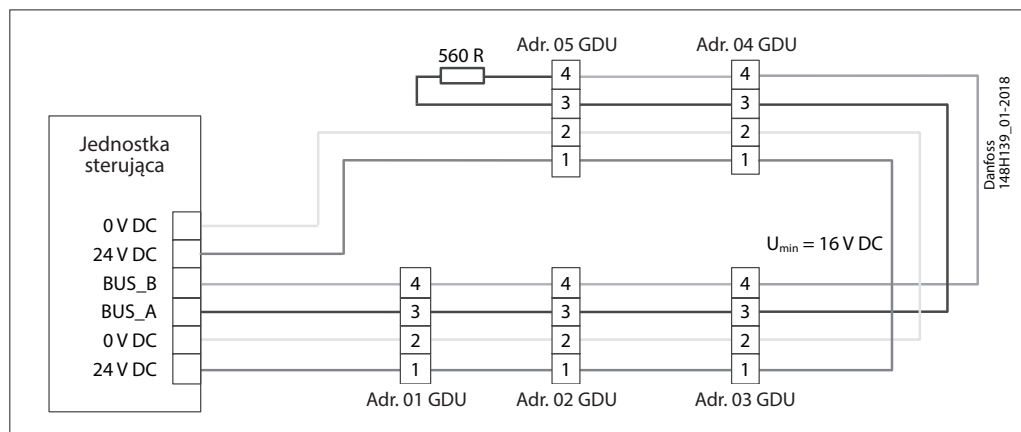
Maksymalna zalecana długość przewodu pętli wynosi 900 metrów (2953 stóp) na segment.

W przypadku dodatkowych segmentów (oraz dodatkowych modułów rozszerzeń sterownika) maksymalna zalecana długość przewodu pętli wynosi 7200 metrów (23 622 stóp).

Sterownik oraz ostatni GDU w każdym segmencie muszą zostać wyposażone w rezystor o oporności 560 Omów.

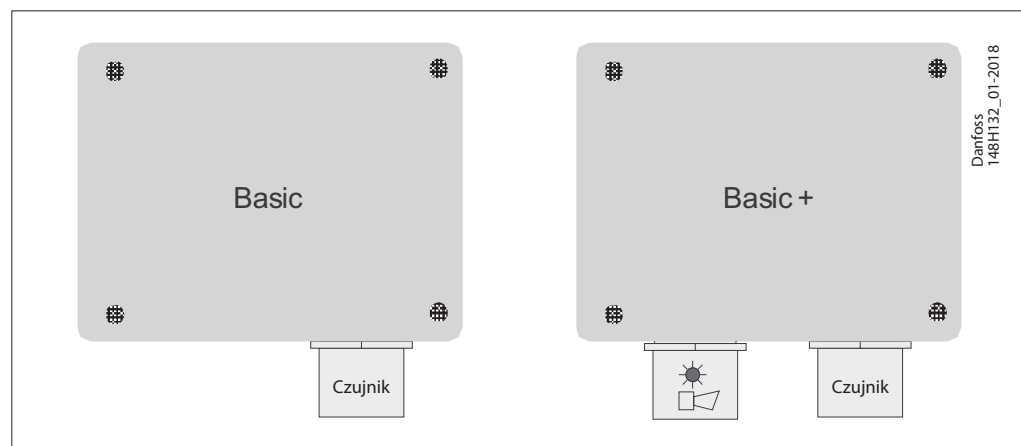
W dowolnym punkcie pętli należy zabezpieczyć U_{min} dla 16 V DC.

Poniższy schemat ilustruje sposób prawidłowego poprowadzenia połączeń pomiędzy sterownikiem, a każdym GDU.



Informacje ogólne

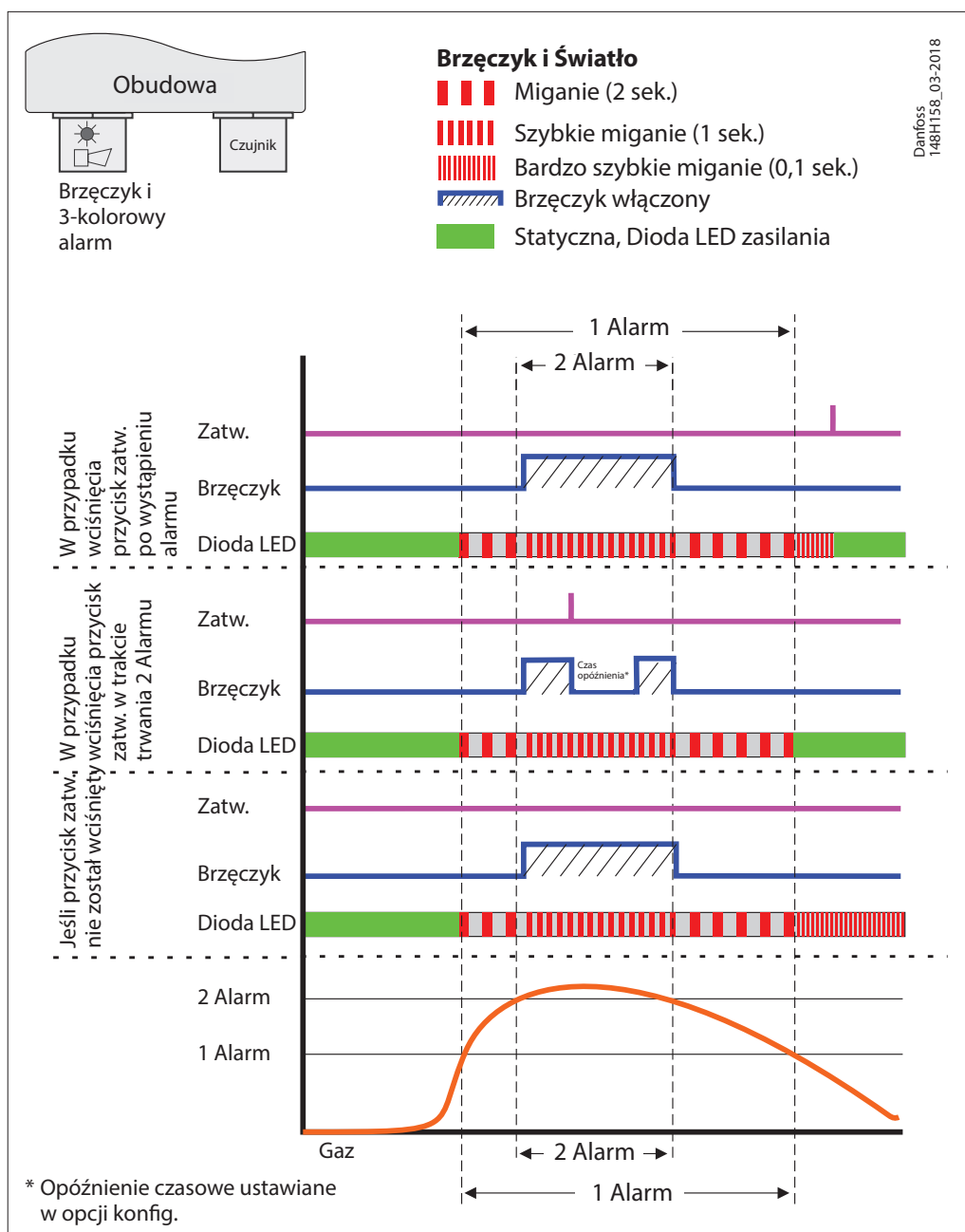
- Dławik kablowy niezamontowany, ale załączony
- Dołączone 4 ucha montażowe
- Zamontowana głowica czujnika — u dołu z prawej
- Zamontowane urządzenie alarmowe (Brzęczyk i Światło) — u dołu z lewej (tylko Basic+)


Rodzaje gazów i wartości progowe

Czujnik	Typ czujnika	zakres ppm	1 Alarm	2 Alarm	Histereza
Amoniak EC 100	Elektrochemiczny	0-100	25 ppm	35 ppm	2 ppm
Amoniak EC 300	Elektrochemiczny	0-300	25 ppm	150 ppm	2 ppm
Amoniak EC 1000	Elektrochemiczny	0-1000	500 ppm	900 ppm	25 ppm
Amoniak SC 1000	Półprzewodnik	0-1000	500 ppm	900 ppm	25 ppm
HFC R404A, R507 SC2000	Półprzewodnik	0-2000	500 ppm	900 ppm	25 ppm

Histereza = 5% 1 Alarmu (w zaokrągleniu do następnej wyższej liczby całkowitej)

Schemat alarmu



Zamawianie

Typ	Model	Czynnik chłod.	Czujnik	zakres ppm	ppm alarmu	Zakres temp. [°C]	Zakres temp. [°F]	Numer katalogowy
GDA	Podstawowy	Amoniak	Elektrochemiczny	0-100	25/35	-40 do +50	-40 do 122	148H6000
	Basic+*	Amoniak	Elektrochemiczny	0-100	25/35	-40 do +50	-40 do 122	148H6001
	Podstawowy	Amoniak	Elektrochemiczny	0-300	25/150	-40 do +50	-40 do 122	148H6008
	Basic+*	Amoniak	Elektrochemiczny	0-300	25/150	-40 do +50	-40 do 122	148H6009
	Podstawowy	Amoniak	Elektrochemiczny	0-1000	500/900	-40 do +50	-40 do 122	148H6014
	Basic+*	Amoniak	Elektrochemiczny	0-1000	500/900	-40 do +50	-40 do 122	148H6015
	Podstawowy	Amoniak	Półprzewodnik	0-1000	500/900	-40 do +50	-40 do 122	148H6023
Basic+*	Amoniak	Półprzewodnik	0-1000	500/900	-40 do +50	-40 do 122	148H6024	
GDHF	Podstawowy	R404a, R507a, R32, R125, R407c, R434a, R488a, R410a	Półprzewodnik	0-2000	500/900	-40 do +50	-40 do 122	148H6045
	Basic+*	R404a, R507a, R32, R125, R407c, R434a, R488a, R410a	Półprzewodnik	0-2000	500/900	-40 do +50	-40 do 122	148H6046

* wraz z brzęczykiem i światłami

Części zamienne i akcesoria

Opis	Numer katalogowy
Czujnik zamienny — Amoniak EC 100	148H6200
Czujnik zamienny — Amoniak EC 300	148H6201
Czujnik zamienny — Amoniak EC 1000	148H6202
Czujnik zamienny — Amoniak SC 1000	148H6203
Czujnik zamienny — HFC R404A, R507 SC 2000	148H6210
Jednostka sterująca	148H6231
Moduł sterownika (sterownik + obudowa)	148H6221
Moduł ostrzegawczy (moduł monitorujący przerwanie przewodu)	148H6223
Moduł rozszerzenia sterownika	148H6222
Narzędzie serwisowe	148H6224
Narzędzie PC	148H6235
Adapter kalibracyjny	148H6232
Brzęczyk i Światło — brzęczyk akustyczny i optyczna dioda LED	148H6225
Zestaw kanałów wentylacyjnych	148H6236
Zaślepka uszczelniająca	148H6227
Ośłona przeciwbryzgowa	148H6226
Bramka sterownika	148H6228
Zestaw zdalny	148H6238

Przegląd akcesoriów

Jednostka sterująca

Stosowane do scentralizowanego monitorowania i ostrzegania.

Sygnaly wejściowe docierają do sterownika przez magistralę RS485 MODbus lub analogowo. Sterownik może obsługiwać do 96 czujników cyfrowych przez magistralę Fieldbus i cztery (4) wejścia analogowe. Jest możliwość podłączenia dodatkowych 28 wejść analogowych przy użyciu siedmiu (7) modułów rozszerzeń (interfejsy sygnału 4-20 mA). Całkowita liczba podłączonych czujników nie może przekroczyć 128. Sterownik może pełnić rolę elementu regulacyjnego wyłącznie analogowego, analogowo-cyfrowego lub cyfrowego. Konfigurację przeprowadza się w menu przy użyciu klawiatury. Aby przyspieszyć i ułatwić konfigurację, zalecane jest stosowanie oprogramowania PC Tool.

Moduł sterownika

Element sterujący znajduje się w obudowie gotowej do połączenia ze źródłem zasilania. Dostępny jest oddzielny zasilacz UPS przeznaczony do sterownika.

Moduł ostrzegawczy (moduł monitorujący przerwanie przewodu)

Moduł ostrzegawczy służy do monitorowania obwodów urządzeń ostrzegawczych i alarmowych w centralnie sterowanym systemie wykrywania gazu. Przerwane i niestykające przewody w pętli urządzenia alarmowego będą sygnalizowane do centralnego układu sterowania.

Moduł rozszerzenia sterownika

Moduł rozszerzeń sterownika wykrywania gazu wykorzystywany jest do zwiększania liczby pętli oraz całkowitej długości kabli. Każdy element regulacyjny może obsłużyć do 7 modułów rozszerzeń, co pozwala na wykorzystanie 7 dodatkowych elementów, których całkowita długość okablowania wynosi 7200 metrów (23 622 stopy) oraz maksymalnie 32 przekaźników dla obwodów urządzeń alarmowych.

Narzędzie serwisowe

Do podłączenia jednostek pozbawionych wyświetlacza (Basic, Basic+, Premium, Premium+). Działa na zasadzie przenośnego wyświetlacza z możliwością podłączenia do wszystkich detektorów gazu firmy Danfoss (do pracy w trudnych warunkach, z adapterem).

Narzędzie PC

Narzędzie PC jest samodzielnym oprogramowaniem działającym na zasadzie list menu, które ułatwia przydzielanie adresów, konfigurację parametrów, kalibrację oraz zapis danych, przeznaczonym do detektorów gazu Basic, Premium i Heavy Duty oraz do elementu sterującego.

Adapter kalibracyjny

Łącznik kalibracyjny jest potrzebny do podłączenia zbiornika gazu kalibracyjnego przez regulator przepływu do głowicy czujnika w pojedynczych detektorach gazu (dwa warianty: jeden do czujników Basic i Premium z plastikową głowicą; drugi do czujników Heavy Duty i Premium z metalową głowicą).

Brzęczyk i Światło — brzęczyk akustyczny i optyczna dioda LED

Może być instalowany do czujników Basic i Premium działających na zasadzie lokalnego alarmu.

Zestaw kanałów wentylacyjnych

Zestaw kanałów wentylacyjnych jest przeznaczony do wrywania gazu w powietrzu w kanałach wentylacyjnych. Można go łączyć ze standardowymi głowicami czujników, z wyjątkiem jednostek Heavy Duty do wykrywania gazu.

Zaślepka uszczelniająca

Hermetyczna zaślepka chroniąca głowicę czujnika przed przedwczesną ekspozycją w trakcie montażu. Zaślepka jest założona na nowych czujnikach (kompletnych zestawach i czujnikach zamiennych), ale jest także dostępna w ofercie akcesoriów.

Ośłona przeciwbryzgowa

Aby chronić głowicę czujnika przed kontaktem z wodą podczas mycia i spłukiwania.

Bramka sterownika

Bramka jest dodatkiem do magistrali i służy do komunikacji z magistralą MODbus TCP/IP.

Zestaw zdalny

Umożliwia montaż głowicy czujnika w plastikowej obudowie w odległości 5 m (16,4 stopy) od jednostki. Daje to możliwość umieszczenia jednostki do wykrywania gazu poza pomieszczeniem, w którym znajduje się czujnik, w celu wykrywania obecności szkodliwych gazów, umożliwiając odczyt i łączenie z jednostką bez wchodzenia do danego pomieszczenia. Detektory do wykrywania gazu typu Basic i Premium.