

数据表

MP1 轴向柱塞泵

28/32 cm³, 38/45 cm³

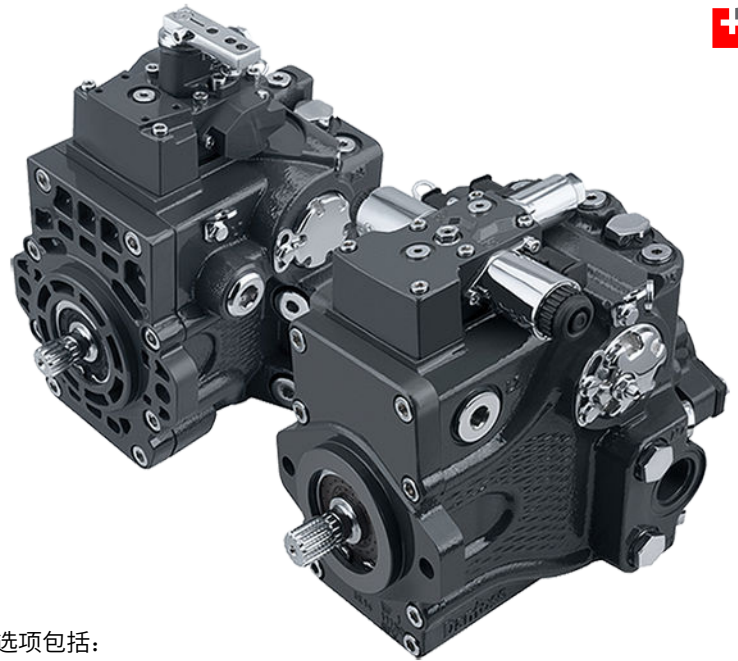


四十多年来，丹佛斯动力系统一直致力于在世界各地为非公路行走机器开发最先进的元件和系统。凭借提供真正的最佳产品，我们已经成为客户的首选供应商：即，车辆应用中的硬件供应商。

未来看这里 - MP1 泵。(MP1) 正是这种新一代的丹佛斯泵将改变您拓展业务的方式丹佛斯。

MP1 该泵基于多年经验成果开发，具有您所熟知的产品可靠性、模块化和可控性。此外，MP1 泵在保持具有竞争力的安装尺寸的基础上还增加了一些特性。从而成就了一款引领未来的泵。

所有与电气相关的控制均与 PLUS+1® 兼容。使用 PLUS+1，可快速开发和定制电气化机器控制。



特征

设计上注重质量与可靠性

- 全系列采用统一的设计理念
- 整体式壳体最大程度减少泄漏
- 技术先进的组件和伺服系统
- 低摩擦斜盘轴承实现可预测的精确机器控制

机器集成优点

- 行业领先的泵长度
- 光面设计让机器集成更简便
- 公制和英制 O 型圈密封油口以及分体式法兰系统油口（仅 38/45 可选）
- 标准连接接口

更高的总效率

- 泵效率更高
- 控制压力降低，功耗更少

控制选项

- 电液控制选项包括：
 - 电比例排量控制 (EDC)
 - 电控三位 (FNR)
 - 无反馈电比例排量控制 (NFPE)
- 手动比例排量控制 (MDC)
- 无反馈比例液压控制 (NFPH)
- 控制模块全系列通用

扩展功能

- 与 PLUS+1® 兼容的控制和选项
- 易于与远程信息处理功能集成
- 可选集成式冲洗阀（28/32 和 38/45）

模块化

- 控制模块、补油泵和辅助法兰选项通用
- 可简便、快捷地改型为所需要的配置

可在以下网址找到全面的技术资料：
www.danfoss.com

技术规格

物理特性

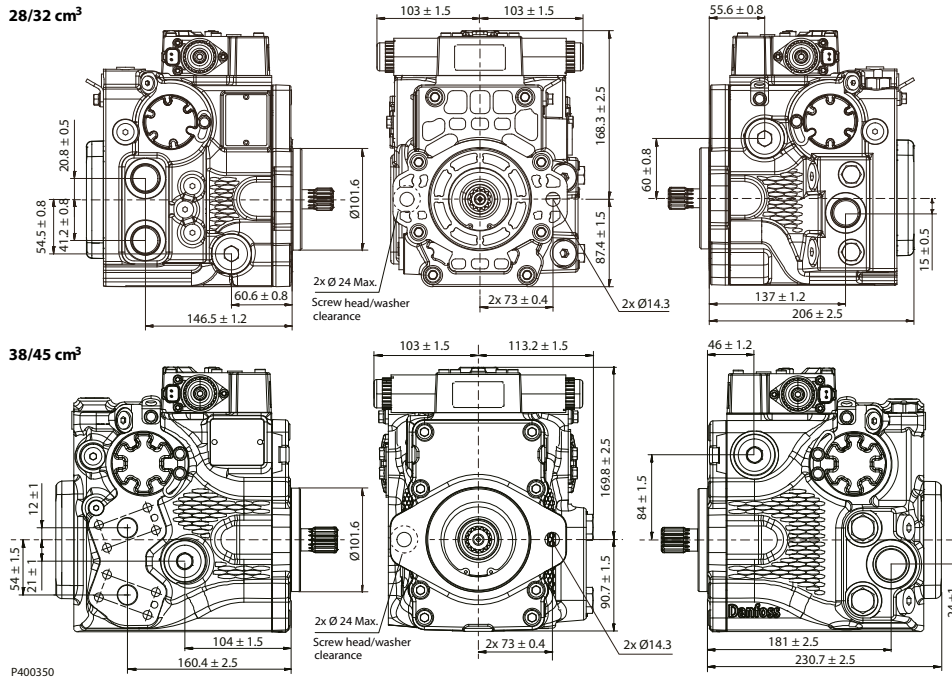
特征	单位	28	32	38	45
排量	cm ³	28.0	31.8	38.0	45.1
净重	kg	29.6		38.0	

工作参数

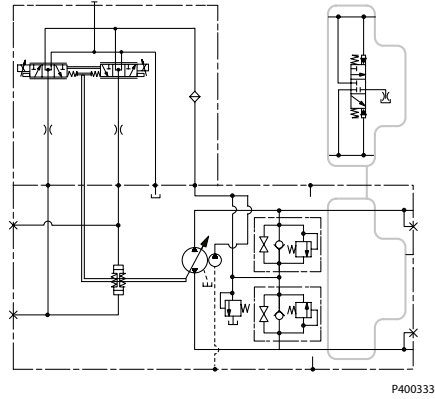
特征		单位	28/32	38/45
输入转速	最小	min ⁻¹	500	500
	额定		3400	3300
	最大		4000	3900
系统压力	最大工作压力*	bar	350	
	最大压力		380	
	最小低压侧压力		10	
壳体压力	额定	bar	3	
	最大		5	

* 超过最大工作压力中的应用压力，需得到丹佛斯应用部门的批准。

尺寸



原理图



丹佛斯对目录、产品手册和其他印刷材料中可能存在的错误不承担任何责任。丹佛斯有权预先通知就更改其产品。这也适用于已订购的产品，但前提是在不影响既定规格的情况下才能做出此类更改。
All trademarks in this material are property of the respective companies. Danfoss and the Danfoss logotype are trademarks of Danfoss A/S. All rights reserved.