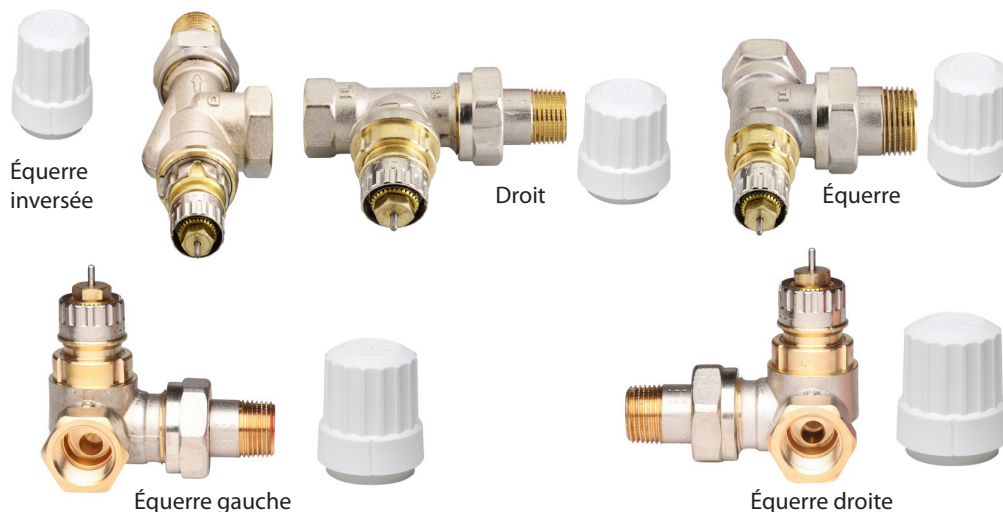


## Fiche technique

# Robinets de radiateur RA-IN avec préréglage intégré

### Application



Les robinets de radiateur RA-IN sont conçus pour fonctionner conjointement avec des têtes thermostatiques afin de permettre la réalisation d'économies d'énergie.

Les corps des robinets RA-IN peuvent être utilisés avec tous les types d'éléments thermostatiques de la gamme Danfoss RA, comme les têtes RA2000, RAX, RAW et les têtes électroniques Eco et Connect, et avec les actionneurs électrothermiques TWA-A.

Les robinets de radiateur RA-IN sont destinés aux systèmes de chauffage bitubes. Ils sont adaptés à la gamme de raccords Danfoss. Une gamme complète de raccords à compression pour tubes en PER, AluPEX, cuivre et acier est disponible.

Les robinets de radiateur sont livrés en position « N » (complètement ouverts). Les robinets RA-IN intègrent un dispositif de limitation du facteur  $k_v$  pour préréglager le débit d'eau max. et sont disponibles avec les plages de réglage suivantes :

RA-IN 10 :  $k_v = 0,05 - 0,56 \text{ m}^3/\text{h}$   
 RA-IN 15 :  $k_v = 0,058 - 0,73 \text{ m}^3/\text{h}$   
 RA-IN 20/25 :  $k_v = 0,14 - 1,04 \text{ m}^3/\text{h}$

Chaque corps de robinet est fourni avec un capuchon de protection blanc qui peut être utilisé pour la régulation manuelle pendant les phases du chantier. Le capuchon de protection ne doit pas être utilisé comme dispositif de fermeture manuelle.

Un dispositif de fermeture manuelle spécial est disponible comme accessoire. Les corps des robinets RA-IN sont fabriqués en laiton avec un revêtement en nickel.

La tige de pression du presse-étoupe est en acier chromé et le joint torique est lubrifié à vie. Le presse-étoupe à joint torique peut être remplacé sans vidanger le système.

Pour éviter les dépôts et la corrosion, la composition de l'eau chaude doit être conforme au règlement VDI 2035 (Verein Deutscher Ingenieure).

L'eau ne doit pas contenir d'huile minérale.

**Conforme à la norme  
EN 215**

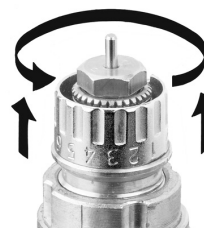


Les robinets de radiateur Danfoss RA-IN sont fabriqués selon les standards les plus élevés et sont conformes à la norme européenne EN 215.

**Préréglage**

Les valeurs de pré réglage des robinets RA-IN peuvent être ajustées facilement et avec précision sans outil (réglage d'usine = N).

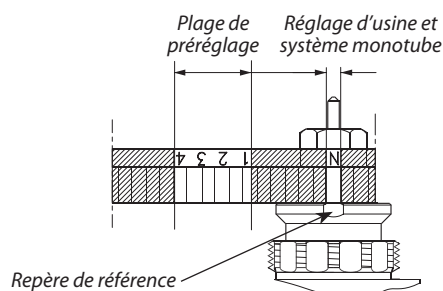
- Retirez le capuchon de protection/la tête thermostatique.
- Trouvez le repère de référence.
- Soulevez et tournez la bague de réglage jusqu'à ce que le pré réglage souhaité s'aligne sur le repère de référence.



La plage de pré réglage s'étend de 1 à 4 puis N. Avec un réglage N, le robinet est complètement ouvert. Ce réglage peut être utilisé comme position de vidange ou de rinçage. Dans les installations monotubes, le réglage N doit être utilisé.

Les réglages en dehors de 1 à 4 et N doivent être évités.

Lorsque la tête thermostatique a été installée, le pré réglage ne peut pas être modifié accidentellement.


**Commande et caractéristiques**

Type	Conception	Raccordements		Préréglage					Pression de service max. bar	Pression diff. <sup>2)</sup> max. bar	Test bar	Temp. de service max. °C	N° de code	
		Entrée Rp	Sortie R	$k_v^{1)}$ (m <sup>3</sup> /h à $\Delta p = 1$ bar)										$k_{vs}$
				1	2	3	4	N						
RA-IN 10	Équerre	3/8	3/8	0,053	0,11	0,23	0,36	0,56	0,65	10	0,6	16	120	013G6581
	Droit													013G6582
	Équerre droite													013G6571
	Équerre gauche													013G6572
	Équerre inversée													013G6591
RA-IN 15	Équerre	1/2	1/2	0,058	0,12	0,26	0,43	0,73	0,90	10	0,6	16	120	013G6583
	Droit													013G6584
	Équerre droite													013G6573
	Équerre gauche													013G6574
	Équerre inversée													013G6593
RA-IN 20	Équerre	3/4	3/4	0,14	0,20	0,38	0,76	1,04	1,40	10	0,6	16	120	013G6585
	Droit													013G6586
	Équerre inversée													013G6595
	Équerre													013G6587
RA-IN 25	Droit	1	1	0,14	0,20	0,38	0,76	1,04	1,40	10	0,6	16	120	013G6588

<sup>1)</sup> La valeur  $k_v$  indique le débit d'eau (Q) en m<sup>3</sup>/h avec une chute de pression ( $\Delta p$ ) dans le robinet de 1 bar ;  $k_v = Q : \sqrt{\Delta p}$ . Avec un réglage N, la valeur  $k_v$  est déclarée conforme à la norme EN 215, à  $X_p = 2 K$ , c'est-à-dire que le robinet est fermé à une température ambiante supérieure de 2 °C. Avec des réglages inférieurs, la valeur  $X_p$  est réduite à 0,5 K de la valeur de réglage 1. La valeur  $k_{vs}$  indique le débit maximum Q au réglage maximum, c'est-à-dire lorsque le robinet est complètement ouvert au réglage N.

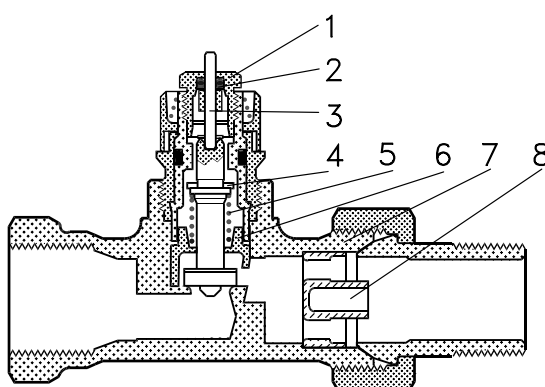
<sup>2)</sup> Pression de service = pression statique + pression différentielle. La pression différentielle maximale indique la limite d'utilisation pour une régulation optimale des robinets. Comme pour tout dispositif engendrant une perte de charge dans le système, du bruit peut se produire dans certaines conditions de débit/pression. La pression différentielle ne doit pas dépasser 30 à 35 kPa. La pression différentielle peut être réduite à l'aide d'un régulateur de pression différentielle Danfoss (types AVDO ou ASV-P).

Accessoires

Produit	Dimension	Pour corps de robinet	N° de code
Presse-étoupe	-	Tous les robinets RA	<b>013G0290</b>
Raccord à compression pour tubes en acier et en cuivre	Rp 3/8 x Ø10 mm	RA-IN 10	<b>013G4100</b>
	Rp 3/8 x Ø12 mm		<b>013G4102</b>
	Rp 1/2 x Ø10 mm	RA-IN 15	<b>013G4110</b>
	Rp 1/2 x Ø12 mm		<b>013G4112</b>
	Rp 1/2 x Ø15 mm		<b>013G4115</b>

Tous les accessoires sont fournis par carton de 10 pièces.

Principe de fonctionnement



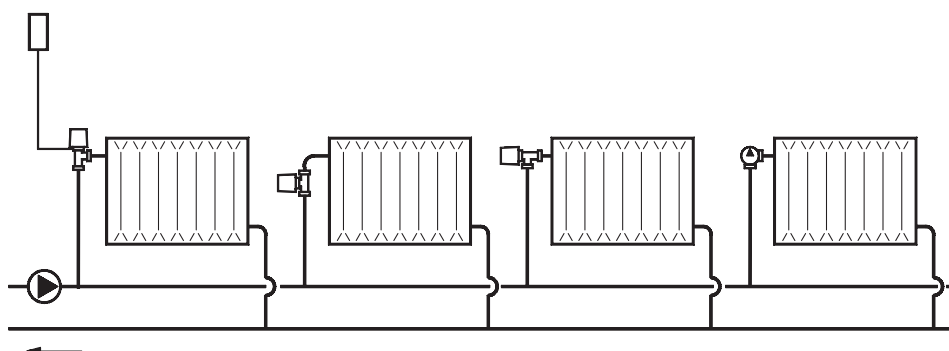
1. Presse-étoupe
2. Joint torique
3. Tige de pression
4. Plombage
5. Ressort de régulation
6. Bague de réglage
7. Corps de robinet
8. Buse  $k_v$

Corps de robinet et autres pièces métalliques	Ms 58, laiton
Limiteur de débit $K_v$	PPS
Joint torique	EPDM
Cône de robinet	NBR
Tige de pression et ressort	Acier au chrome
Buse	PP

Température ambiante max.	60 °C
Température max.	120 °C
Pression de service max.	10 bar
Pression d'essai	16 bar

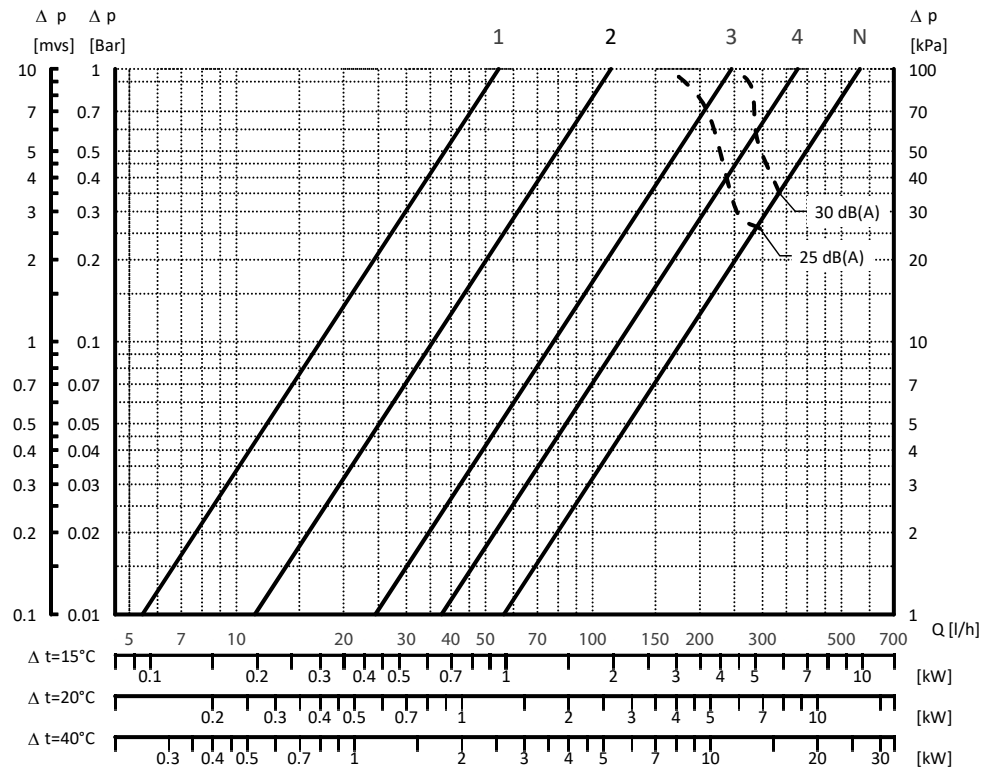
Les corps de robinet sont recouverts de nickel sur l'extérieur.

Principes

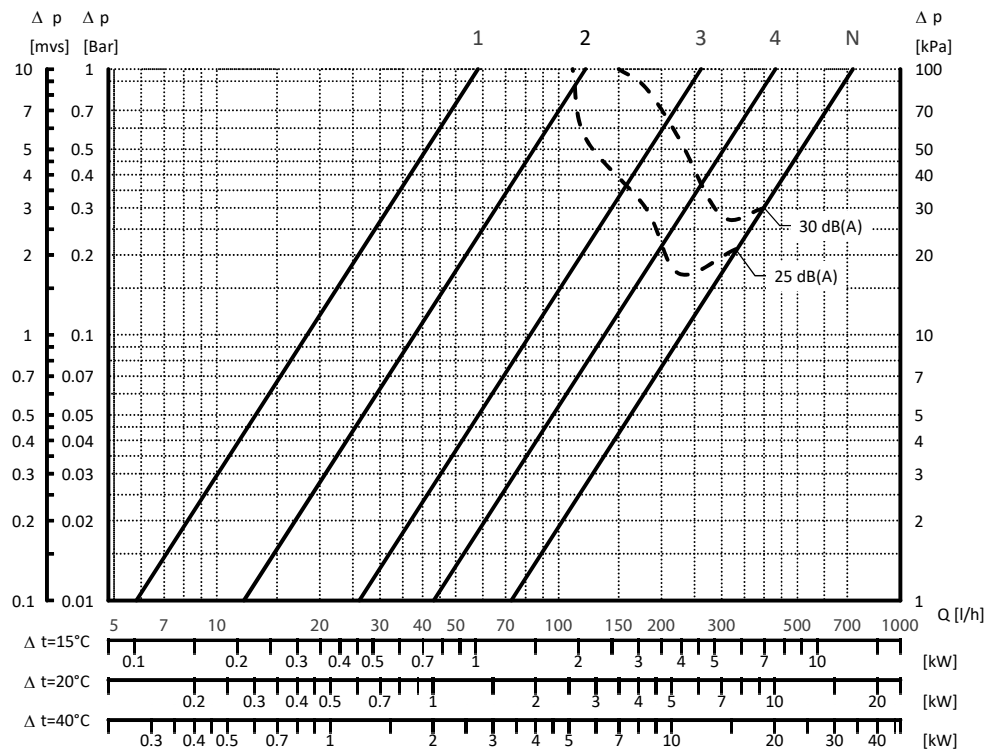


Capacités

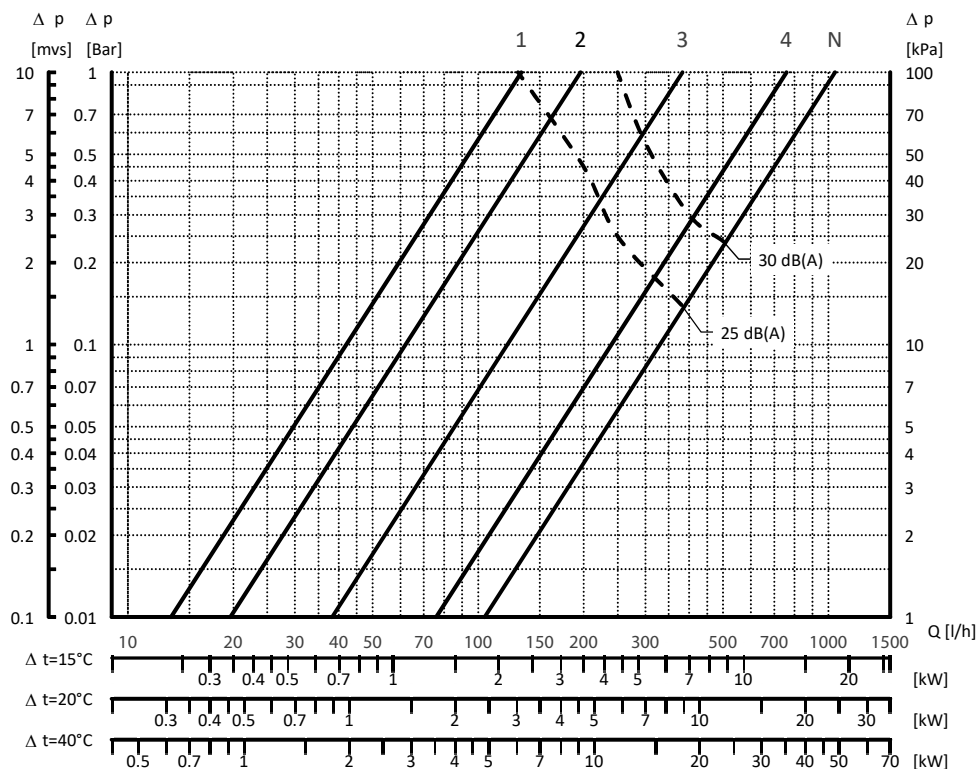
RA-IN 10



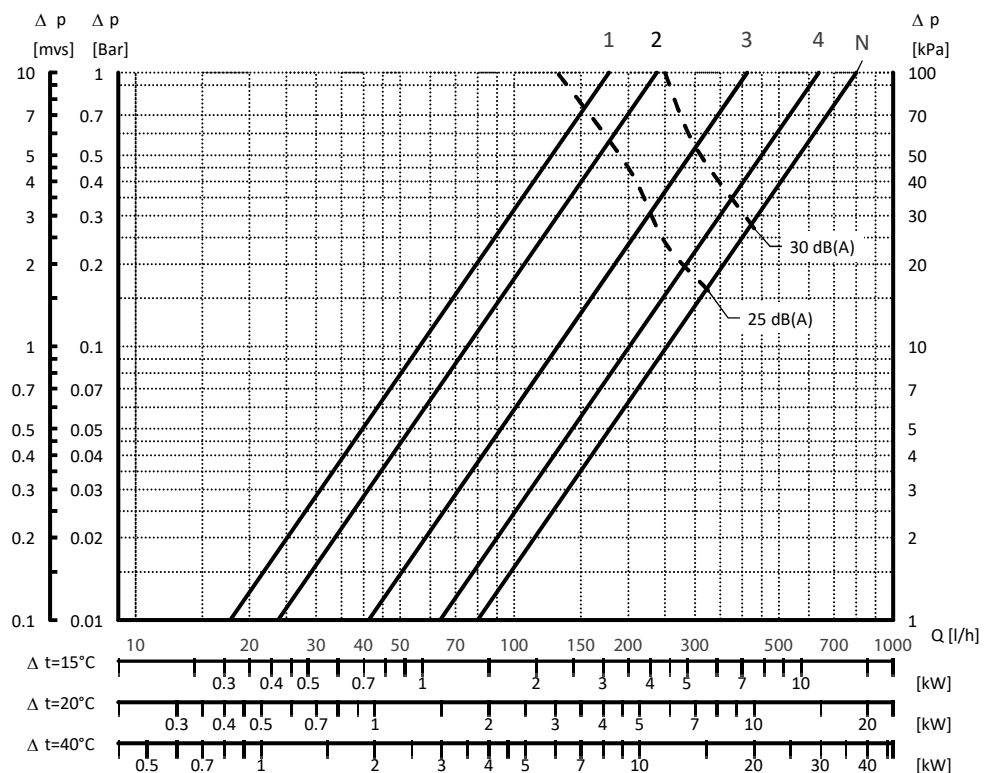
RA-IN 15



RA-IN 20/25



RA-IN 20 (équerre inversée)



**Remarque :**

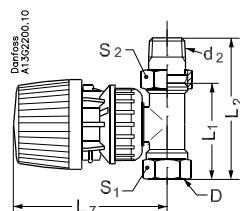
Comme pour tout dispositif engendrant une perte de charge dans le système, du bruit peut se produire dans certaines conditions de débit/pression. Afin de garantir un fonctionnement silencieux, la chute de pression maximale ne doit pas dépasser 30 à 35 kPa (3-3,5 mCE).

**Exemple de dimensionnement :**

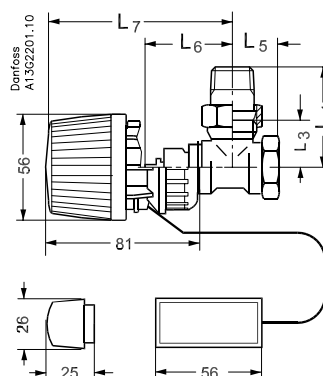
Puissance nécessaire :	1,6 kW	
Chute de température dans le radiateur :	20 °C	
Débit dans le radiateur :	$Q = \frac{1,6}{20 \times 1,16} = 0,07 \text{ m}^3/\text{h} = 0,70 \text{ l/s}$	
Chute de pression dans le robinet :	$\Delta p = 1 \text{ mCE}$	
Réglage du robinet :	RA-IN 10	3
	RA-IN 15	3
	RA-IN 20/25	3

Éventuellement, le réglage peut être lu directement dans le tableau « Commande et caractéristiques ».

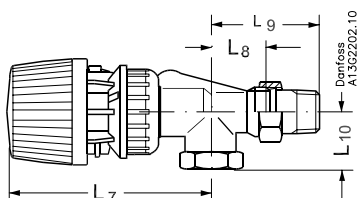
$$k_v = \frac{Q \text{ (m}^3/\text{h)}}{\sqrt{\Delta p \text{ (bar)}}$$

**Fabrication**


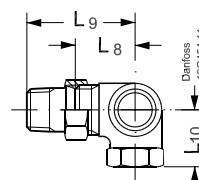
Corps droit avec tête RA 2990



Corps équerre avec tête RA 2992



Corps équerre inversée (UK) avec tête RA 2990



Corps d'angle

Type	ISO 7-1			L <sub>1</sub>	L <sub>2</sub>	L <sub>3</sub>	L <sub>4</sub>	L <sub>5</sub>	L <sub>6</sub>	L <sub>7</sub>	L <sub>8</sub>	L <sub>9</sub>	L <sub>10</sub>	Diamètre entre plats	
	DN	D	d <sub>2</sub>											S <sub>1</sub>	S <sub>2</sub>
RA-IN 10	10	R <sub>p</sub> 3/8	R 3/8	50	75	24	49	20	47	96	27	52	22	22	27
RA-IN 10 UK	10	R <sub>p</sub> 3/8	R 3/8						59	108	26	51	22	22	27
RA-IN 15	15	R <sub>p</sub> 1/2	R 1/2	55	82	26	53	23	47	96	30	58	26	27	30
RA-IN 15 UK	15	R <sub>p</sub> 1/2	R 1/2						60	109	29	57	27	27	30
RA-IN 20	20	R <sub>p</sub> 3/4	R 3/4	65	98	30	63	26	52	101				32	37
RA-IN 20 UK	20	R <sub>p</sub> 3/4	R 3/4						61	110	34	66	30	32	37
RA-IN 25	20	R <sub>p</sub> 1	R 1	90	125	40	75	35	52	101				41	46

**Danfoss Sarl**

Heating Segment • chauffage.danfoss.fr • +33 (0)1 82 88 64 64 • E-mail: cscfrance@danfoss.com

Danfoss n'assume aucune responsabilité quant aux erreurs qui se seraient glissées dans les catalogues, brochures ou autres documentations écrites. Dans un souci constant d'amélioration, Danfoss se réserve le droit d'apporter sans préavis toutes modifications à ses produits, y compris ceux se trouvant déjà en commande, sous réserve, toutefois, que ces modifications n'affectent pas les caractéristiques déjà arrêtées en accord avec le client. Toutes les marques de fabrique de cette documentation sont la propriété des sociétés correspondantes. Danfoss et tous les logo Danfoss sont des marques déposées de Danfoss A/S. Tous droits réservés.