

Tehnični list

CCR2+ Regulator za programsko vodeno termično dezinfekcijo vode in zapis temperatur

Opis



Regulator CCR2+ se uporablja za optimiranje procesa termične dezinfekcije sistemov cirkulacije sanitarne tople vode z dodatno funkcijo registracije in nadzora nad temperaturami v cirkulaciji sanitarne tople vode.

CCR2+ je mogoče uporabiti neodvisno, le za registracijo temperature v cirkulaciji sanitarne tople vode.

Termična dezinfekcija je ena izmed najučinkovitejših fizikalnih metod za preprečevanje bakterije Legionelle (*Legionella pneumophila*).

Z optimizacijo postopka termične dezinfekcije se poraba energije in potreben čas dezinfekcije zmanjšata.

Z termično dezinfekcijo je tveganje kontaminacije z bakterijo Legionella v inštalacijah sanitarne tople vode bistveno zmanjšano.

Registracija temperatur omogoča stalni nadzor nad sistemom cirkulacije tople vode. Podatki se lahko shranijo za poznejšo uporabo.

Temperatura dezinfekcije se lahko nastavi:

- Od 50°C do 78°C;
- Min. in maks. čas potrebne dezinfekcije posameznega odcepa. Minimalni priporočljivi čas je tovarniško omejen (temelji na Brundrett-ovih izračunih).

CCR2+ ima vgrajen LED indikator stanja, spletno aplikacijo (WEB Server App), Wi-Fi komunikacijski vmesnik in LAN kabelsko povezavo. Uporabniku je omogočen pregled stanj in spreminjanje nastavitvev preko pametnih naprav ali računalnika.

Podatki se shranjujejo v spomin regulatorja. Količina podatkov je odvisna od intervala shranjevanja podatkov.

Podatke je mogoče kopirati in obdelati v datotekah excel (tabela, grafikon, grafi itd.). Vsi podatki so arhivirani. Pristnost podatkov je varovana s posebnim algoritmom proizvajalca! Interval shranjevanja podatkov je možno zmanjšati na min. 1 min.

CCR2+ regulator lahko nadzira poljubno število odcefov. Razširitev sistema je možna z večimi CCR2+ regulatorji (na vsakega je priključen CCR+ podrejeni regulator), ki so lahko povezani zaporedno (Sequence) ali vzporedno (Parallel).

En CCR2+ regulator lahko nadzoruje 20 dviznih vodov opremljeni z MTCV ventili, termo pogoni tipa TWA-A 24V NC in temperaturnimi tipali PT1000 (S1 ... S20). Naležni senzor S0, ki je vključen v dobavo CCR2+ regulatorja, se uporablja za začetek postopka pregrevanja ali za registracijo temperature dovoda.

Dodatne funkcije:

- LED indikatorji stanja
- Vgrajen WEB strežnik za dostop preko pametnih naprav ali računalnika;
- Izhod alarm;
- Zaščite črpalke (preventiva proti kavitaciji v primeru zapiranja vseh ventilov);
- Status procesa/realizacije dezinfekcije.
- Razširitev sistema preko CCR+ podrejenega regulatorja (+16 dvigov).

Priključna napetost: 24V DC

Vgradnja: standardna DIN letev.

Opomba: napajalnik ni vključen.

Priporočen napajalnik: 150 VA, 24 V DC.

CCR2+ lahko priključite na sistem BMS preko RS 485 v standardni ModBus RTU ali IP Modbus.

Podrobnosti v navodilih.

CCR2+ Razširitev sistema

Sistem je mogoče razširiti. CCR2+ regulator (20 odcepov) se tako lahko razširi z CCR+ podrejenim regulatorjem (+16 odcepov).

Zelo veliki sistemi (z več kot 37 odcepi) pa se lahko razširijo z večjim številom CCR2+ regulatorjev (vsak ima povezan pripadajoč CCR+ podrejen regulator), pri čemer je vezava (glej navodila):

- z vzporedno povezavo CCR2+ (s podrejenim regulatorjem) na drugi CCR2+ (s podrejenim regulatorjem):
 - z enim tipalom S0 ali
 - s posameznim tipalom S0.
- z zaporedno povezavo CCR2+ (s podrejenim regulatorjem) na drugi CCR2+ (s podrejenim regulatorjem):
 - z enim tipalom S0 ali
 - s posameznim tipalom S0.

Ta funkcija omogoča nadzor in registracijo temperatur v velikih sistemih (veliko število odcepov), na primer: sistem z 108 odcepi zahteva: 3 kos CCR2+ regulatorjev in 3 kos CCR+ podrejenih regulatorjev (vsak je priključen na CCR2+ regulator): $3 \times 20 + 3 \times 16 = 108$.

Vrsto razširitve sistema je možno nastaviti v nastavitvah regulatorja (glejte CCR2+ navodila). Pravilna konfiguracija omogoča optimizacijo časa potrebnega za dezinfekcijo. Za termično dezinfekcijo lahko regulator deluje v dveh aplikacijah:

- Kot neodvisni nadzor, (priključeno S0 temperaturno tipalo). Brez povezave s toplotnim virom (toplotna postaja, bojler za sanitarno toplo vodo), kadar sistem na viru ni popolnoma avtomatiziran. Celotni čas dezinfekcije je pogojen z nastavitvami na viru (dvig in znižanje temperature na viru se izvaja ročno ali delno avtomatizirano).
- Kot odvisni nadzor, (priključeno S0 temperaturno tipalo in dodatna povezava z vremenskim nadzorom, ali sistemom za nadzor (npr. ECL310, BMS sistem, itd)). Termična dezinfekcija je avtomatizirana, po končani dezinfekciji se sistem samodejno vrne v normalno temperaturo sanitarne vode (po končani dezinfekciji na zadnjem odcepu CCR2+ pošlje izhodni signal (izhod O3) napravi za nazor (potrebna uporaba preklonnega releja).

Primer aplikacije

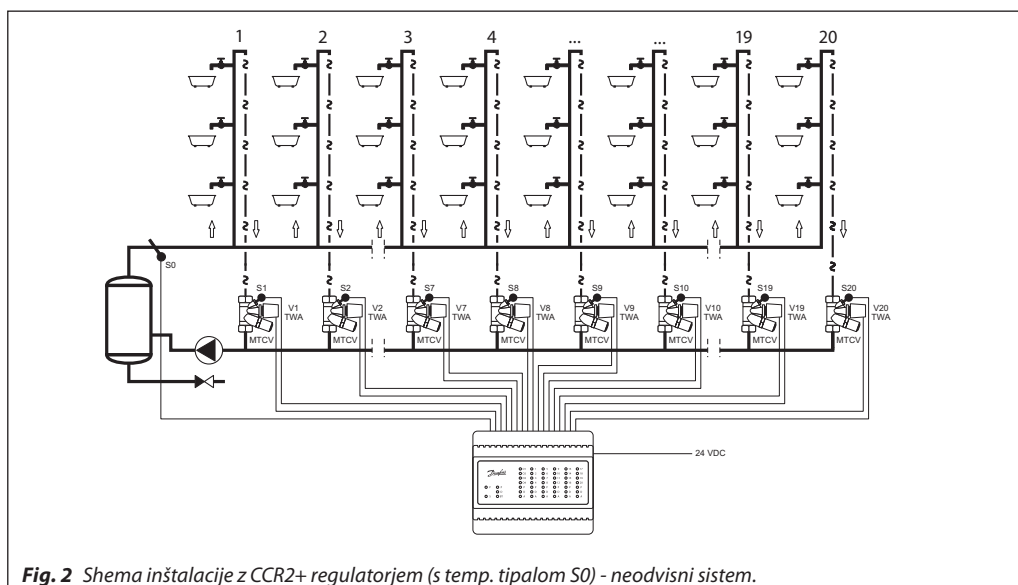
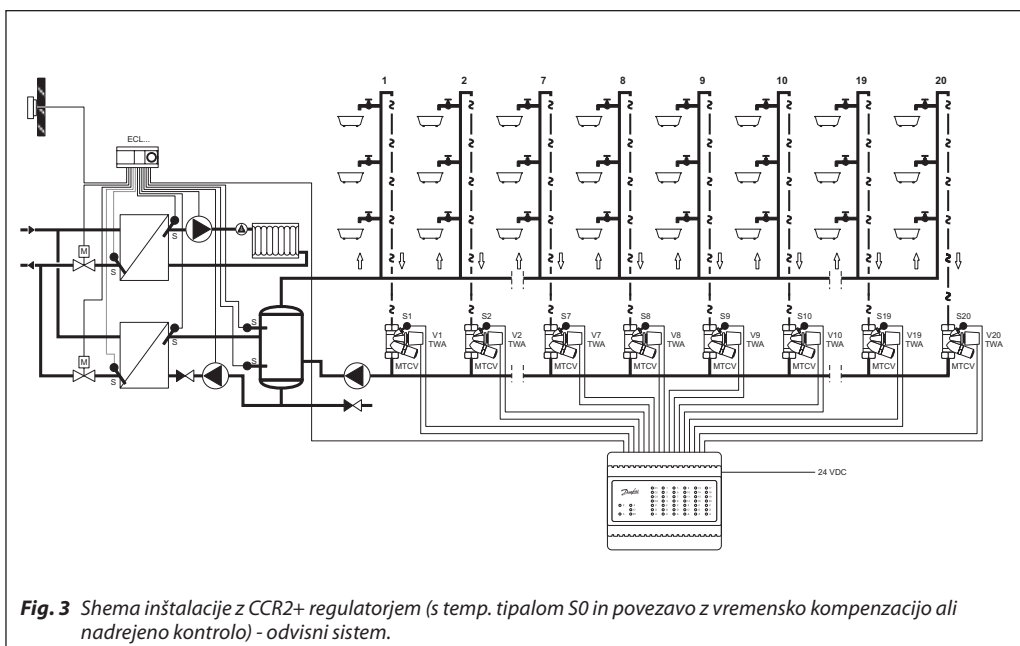


Fig. 2 Shema inštalacije z CCR2+ regulatorjem (s temp. tipalom S0) - neodvisni sistem.

Primer aplikacije
(nadaljevanje)



* ESMC temp. senzor je vključen v dobavo CCR2+ regulatorja

Fig. 3 Shema inštalacije z CCR2+ regulatorjem (s temp. tipalom S0 in povezavo z vremensko kompenzacijo ali nadrejeno kontrolo) - odvisni sistem.

Naročanje

V škatli z regulatorjem CCR2+ je vključeno eno naležno tipalo ESMC

Tip	Opis	Napajalna napetost	Tip pogona/število	Nar. št.
CCR2+ Regulator	Regulator za programsko vodeno termično dezinfekcijo vode in zapis temperatur	24 V DC	NC / 20	003Z3851

Dodatki

Tip	Opis	Napetost	Dod. opis	Št. tehničnega lista	Nar. št.
TWA-A	Termo pogon	24 V	NC	VD.SA.P4.02	088H3110
TWA-A / ESMB	Termo pogon z ESMB temperaturnim tipalom	24 V	NC	VD.SA.P4.02	003Z1043
Adapter	Adapter za TWA-A pogone za MTCV	-	za ventile DN15 / DN20	VD.57.Y5.02	003Z1022
Adapter za ESMB	Adapter za temp. tipalo (za MTCV)	-	za tip ESMB	VD.57.Y5.02	003Z1024
ESMB	Univerzalno temp. tipalo, PT1000	-	z 2.5 m kablom	VD.74.I7.02	087B1184
ESMC	Naležno temp. tipalo, PT1000	-	z 2 m kablom	VD.74.I7.02	087N0011
CCR+ podrejen regulator	razširitev sistema (+16 odcepov)	24 V DC	-	-	003Z3852

Tehnični podatki

Temperaturna tipala (S0, S1-S20 / S21-36)	Pt1000, S0- tip ESMC / ESM11, S1 ... S36 – tip ESMB
Temperaturno območje (registracija)	-20 °C ... +120 °C
Merilna natančnost	± 0,1 K
Vhodi: B1, B2 in B3	Prosti kontakt (5 V 1 mA)
Število regulacijskih ventilov (odcepov)	20, dodatna razširitev z 16 z CCR+ podrejenim regulatorjem
Izhodni signal na pogone	24 VDC maks. 1 A
Alarmni izhodni signal	24 VDC maks. 1 A
Relejski izhod	0 ... 24 DC maks. 1 A
Tip spomina	Vgrajen
Kapaciteta spomina	8 GB
Realna ura	Vgrajena baterija – življenjska doba 10 let
Komunikacijski vmesiki	- Wi-Fi (samo komunikacijski port) - TPC/IP port (kabelska povezava) - Modbus RS485 RTU - IP Modbus (LAN kabelska povezava)
Privzete IP nastavitve	- Privzeti LAN IP naslov (statični): 192.168.1.100 - Privzeti WiFi IP naslov (statični): 192.168.1.10 - IP address mask: 255.255.255.0 - Naslov izhodnih vrat (Gateway): 192.168.1.1 - DNS naslov: 192.168.1.1 - CCR ime: ccrplus - privzeto geslo: admin1234
Temperatura okolice	0 ... 50 °C
Temperatura transporta in skladiščenja	-10 ... +60 °C
IP stopnja	IP 20,
Napajanje	24 VDC
Poraba (samo CCR2+ regulator) ¹⁾	10 VA
Poraba (samo CCR+ podrejeni regulator) ¹⁾	3 VA
Masa	0,3 kg
Vgradnja	DIN letev 35 mm

¹⁾ Za izbiro ustrezne moči napajalnika se naj upoštevajo smernice: 24V DC 10VA (regulator)
+ 7 VA/na termični pogon.

Uporaba

Po namestitvi je treba opraviti vse nastavitve regulatorja v skladu z navodili. Uporabnik se mora povezati na CCR2+ z pametno napravo ali računalnikom.

Zapis temperatur

CCR2 + se lahko uporablja za registracijo temperatur v sistemu tople sanitarne vode. Temperature merimo s temperaturnimi tipala PT 1000 vgrajeni v ventile MTCV. Če se uporablja CCR2+ izključno za beleženje temperatur, ni potrebna namestitev TWA-A pogonov na MTCV ventile.

Interval vzorčenja (zapis podatkov) se izbere v nastavitvah regulatorja (od 1 min naprej). Podatki so shranjeni v notranjem pomnilniku regulatorja. Interval vzorčenja vpliva na kapaciteto pomnilnika.

Podatki se shranijo v obliki *.csv in so dostopni v nastavitvah regulatorja. Podatke lahko vizualiziramo v preglednicah/grafih.

Termična dezinfekcija

- **Začetek dezinfekcije**

Začetek postopka termične dezinfekcije je lahko pogojen s signalom temperature na tipalu S0, nameščenem na dovodu tople vode na viru ali s sklenitvijo vhoda B1 na G (glej SI.4)

Dvig temperature na S0 prične postopek toplotne dezinfekcije, ko povprečna temperatura dovoda tople vode (od zadnjih 5 minut) presega nastavljeno temperaturo dezinfekcije. Z začetkom dezinfekcije regulator odpre vse trmo pogone na MTCV ventilih.

Statusi dezinfekcije so prikazani v nastavitvah regulatorja. Možno je uporabiti izhode (sl. 4) za prikaz poteka dezinfekcije (dezinfekcija v teku, alarm,...)

- **Proces termične dezinfekcije**

Ko temperatura vode v cirkulaciji doseže nastavljeno vrednost (na tipalih S1... S20), začne CCR2+ regulator odšteti potreben čas razkuževanja za vsako tipalo S1... S20.

Pogoni TWA-A na MTCV ventilih regulirajo konstantno temperaturo (+1K nad minimalno zahtevano temperaturo dezinfekcije).

PWM (Pulse Width Modulation) regulacija se izvaja na TWA-A pogonih MTCV ventilov.

Če je temperatura prenizka, so signali vklopa pogona daljši in časovni presledki krajši.

Če je temperatura previsoka, so signali vklopa krajši in časovni presledki daljši.

Na ta način je dosežena stabilna in optimalna temperatura (zmanjšano tveganje korozije, opeklin, manjša poraba energije, itd).

Po izteku potrebnega časa za dezinfekcijo; CCR2+ zapre TWA-A pogon na MTCV ventilu (by-pass pretok). Ventil tako dela v načina za termično uravnoteženje (pretok je reguliran s strani termo elementa v MTCV ventilu).

CCR2+ nadaljuje s termično dezinfekcijo v preostalih odcepih.

Napredek celotne dezinfekcije je razviden na izhodnih kontaktih (O1, ..., O4), v status meniju naprave ali v BMS sistemu (ta način je primeren za stavbe, kjer se postopek dezinfekcije izvaja avtomatično (hoteli, bolnišnice itd.).

- **Težave med postopkom dezinfekcije**

Napredek procesa dezinfekcije se izvaja za celoten sistem in za vsak posamezni odcep.

Na podlagi izmerjenih temperatur, so odcepi rangirani. Če je povprečna stopnja napredka dezinfekcije nad minimumom (v CCR2+ nastavitvah) postopek poteka nemoteno do konca.

V kolikor je povprečna stopnja napredka

dezinfekcije pod minimumom (v CCR2+ nastavitvah); bo CCR2+ razdelil inštalacijo na polovico, pri čemer bo nadaljeval s polovico najtoplejših odcepov (kjer je bil prirastek temperature najvišji). Na ta način se bistveno poveča verjetnost uspešnega zaključka dezinfekcije (primerno za inštalacije z velikimi temp. izgubami, slabšimi tlačnimi pogoji, šipka cirkulacijska črpalka, itd).

- **Zaključek termične dezinfekcije**

Ko je postopek dezinfekcije končan, se zapre by-pass pretok skozi MTCV ventile. LED indikatorji na napravi in v CCR2+ meniju aplikacije prikazujejo status »proces uspešen«. Če napredek procesa ni pozitiven (ni mogoče doseči zahtevane temperature dezinfekcijske tudi v enem odcepu) CCR2+ ustavi postopek.

Napredek celotne dezinfekcije je razviden na izhodnih kontaktih (O1, ..., O4) in se lahko uporabi, kadar se postopek dezinfekcije izvaja avtomatično (samodejna vrnitev na izhodiščno temperaturo, neodvisni nadzor, alarm za vzdrževalne stavbe, itd)

Po končani dezinfekciji v zadnjem odcepu CCR2+ odpre izhod O1 (Heat Force) in zapre izhod O3 (dokončanje dezinfekcije), signalizira, da je postopek končan.

- **Zaščita črpalke pred kavitacijo**

Po končani dezinfekciji CCR2+ zapre by-pass pretoke na MTCV ventilih. Dokler temperatura na S0 ne pade na normalno temperaturo, se v CCR+ sproži zaščita črpalke: Prvi ventil ostane odprt dokler temperatura na senzorju S0 ne pade na normalno temperaturo cirkulacije (dokler se ne odpre izhod O1 (Heat Force) in zapre izhod O3 (Dissinfection Finished).

- **Odprava napak**

Dezinfekcija ne bo zaključena kadar je:

- Prenizka temperatura dovoda sistema;
- Padeč temperature med procesom dezinfekcije,
- Nezdosten pretok v posameznih odcepih (npr. kalcifikacija cevovoda);

Vse napake v postopku dezinfekcije so razvidne v meniju CCR2+ Aplikacije. Potrebna je analiza procesa.

CCR2+ bo prekinil nadzor nad dezinfekcijo kadar:

- Temperatura dezinfekcije ni dosežena v kateremkoli izmed odcepov oz. če temperatura dovoda pade pod temperaturo dezinfekcije med samo dezinfekcijo;
- Dezinfekcija še vedno ni uspešno zaključena po 260 minutah;
- V vsakem primeru prekinitve dezinfekcije CCR2+ v meniju aplikacije prikaže, kateri odcepi niso bili uspešno dezinficirani. *Statusi neuspešno zaključene dezinfekcije so razvidni:*
- V CCR2+ aplikaciji (status menu);
- LED status indikatorji;
- Sklenjen izhod O4 (Alarm);
- Status v BMS.

Termična dezinfekcija
(nadaljevanje)

• **Priporočila**

Pred začetkom termične dezinfekcije se obrnite na lokalno zakonodajni organ glede predpisov in zahtev.

Izvedite teste vode glede koncentracije bakterije legionele (*Legionella pneumophila*). Določeni sevi bakterije in koncentracije zahtevajo pasterizacijo pri višjih temperaturah.

Na učinkovitost procesa toplotne dezinfekcije vpliva več dejavnikov (toplotna izolacija cevi, temperatura dovodne vode, stanje cevovoda - brez sedimentacije in biofilmov, itd.)

Priporočeno je:

- Postopek začnite pri nižjih temperaturah dezinfekcije;

- če je proces uspešen se lahko temperatura poviša (postopek pasterizacije bo tako hitrejši);

- Povečajte temperaturo po korakih (npr. na vsaki 2°C). Ne pozabite, da lahko povečanje temperature dezinfekcije zahteva dvig temperature dovoda, kar je lahko v določenih primerih omejeno (omejena kapaciteta vira, itd).

Upoštevajte, da lahko previsoke temperature v sistemu povzročajo opekline pri uporabnikih ter povečano izločanje vodnega kamna.

Po dveh - treh ciklih termične dezinfekcije se naj opravi teste vode glede koncentracije bakterije legionele. V kolikor je bil proces pravilno izveden, bodo rezultati takoj vidni.

• **Komentar**

Danfossova rešitev za programsko vodeno termično dezinfekcijo vode (MTCV-C + CCR2+ + TWM-W) zagotavlja optimalne temperature cirkulacije in popolno optimizacijo termične dezinfekcije v inštalacijah s toplo vodo.

CCR2+ nastavitve

Nastavljena temperatura v odcepih cirkulacije in čas pregrevanja:

Temperatura pregrevanja (°C)	Čas potreben za pregrevanje v: Ur...Minut	
	Min.	Maks.
50	6 ur 20 minut	7 ur 30 minut
51	6 ur 10 minut	7 ur 20 minut
52	4 ure 00 minut	5 ur 50 minut
53	2 uri 00 minut	4 ur 00 minut
54	1 ura 00 minut	2 uri 00 minut
55	0 ur 50 minut	2 ur 00 minut
56	0 ur 40 minut	1 ura 20 minut
57	0 ur 20 minut	1 ura 00 minut
58	0 ur 15 minut	0 ur 50 minut
59	0 ur 15 minut	0 ur 45 minut
60	0 ur 14 minut	0 ur 40 minut
61	0 ur 13 minut	0 ur 35 minut
62	0 ur 12 minut	0 ur 30 minut
63	0 ur 12 minut	0 ur 28 minut
64	0 ur 11 minut	0 ur 27 minut
65	0 ur 11 minut	0 ur 26 minut

Temperatura pregrevanje (°C)	Čas potreben za pregrevanje v: Ur...Minut	
	Min.	Maks.
66	0 ur 10 minut	0 ur 25 minut
67	0 ur 9 minut	0 ur 25 minut
68	0 ur 8 minut	0 ur 22 minut
69	0 ur 7 minut	0 ur 21 minut
70	0 ur 6 minut	0 ur 20 minut
71	0 ur 6 minut	0 ur 18 minut
72	0 ur 6 minuti	0 ur 14 minut
73	0 ur 5 minut	0 ur 12 minut
74	0 ur 4 minute	0 ur 10 minut
75	0 ur 3 minute	0 ur 10 minut
76	0 ur 3 minute	0 ur 10 minut
77	0 ur 2 minuti	0 ur 9 minut
78	0 ur 2 minuti	0 ur 8 minut
79	0 ur 2 minuti	0 ur 6 minut
80	0 ur 2 minuti	0 ur 6 minut

Schema vezave, dimenzije in vgradnja

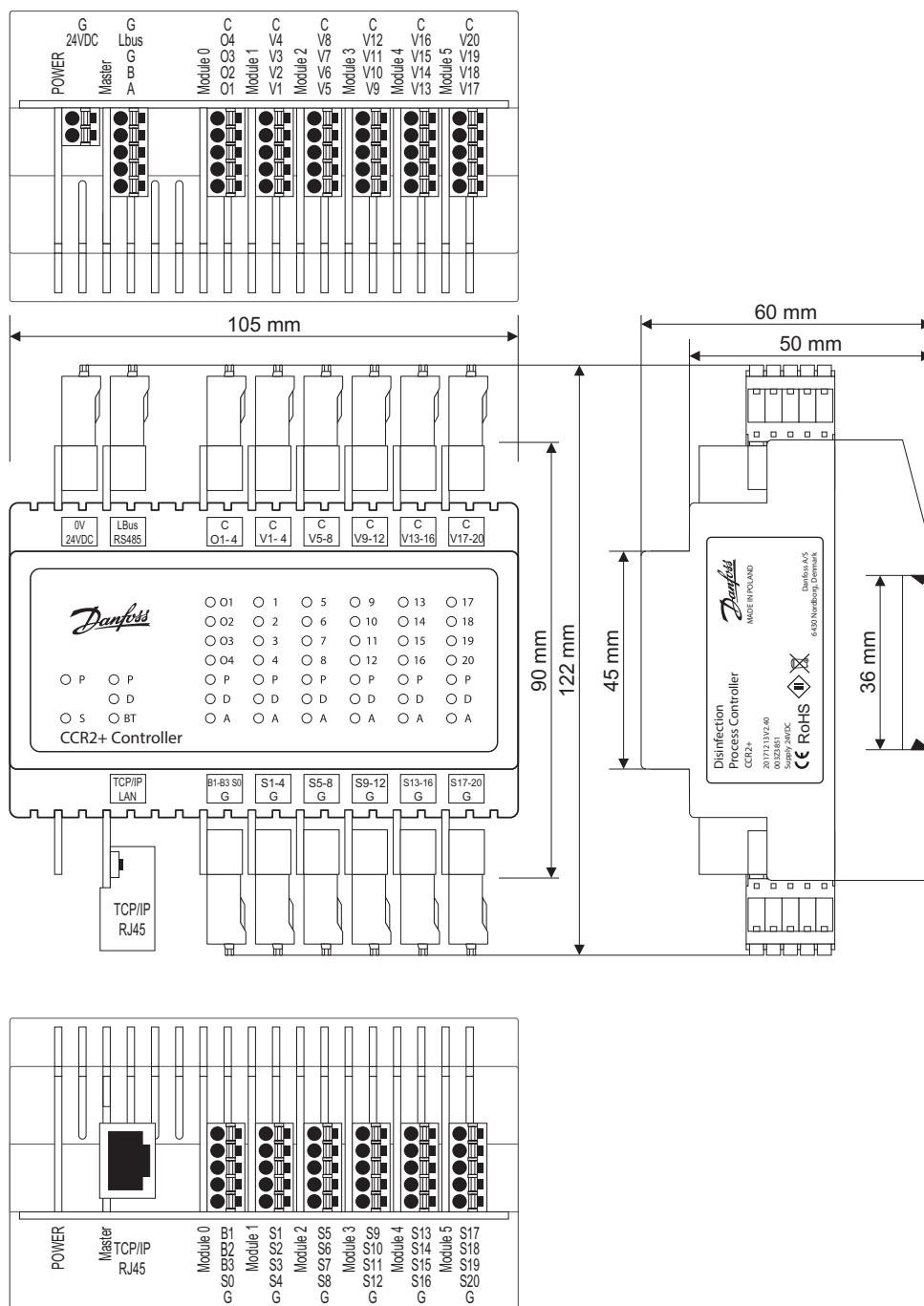


Fig. 4 Shema vezave CCR2+ regulatorja

Priključek/sponka	Opis
0V 24VDC	0V – (-) priključna napetost 24 VDC(+) priključna napetost
Lbus RS485	G – Lbus ozemljitev za Lbus (za razširitev sistema) Lbus – Lbus sponka (za razširitev sistema) G – ozemljitev za Modbus RS 485 B – sponka B za Modbus RS 485 A – sponka A za Modbus RS 485
C O1,...,O4	C – skupna sponka za izhode O1-O4 O1 – izhod: Dezinfekcija v teku O2 – izhod: Začni naslednji CCR/Podrejeno enoto O3 – izhod: Dezinfekcija končana O4 – izhod: Alarm
C V1-4	C – skupna sponka za pogone V1-4 V1..V4 – izhodi za pogone
C V5-8	C – skupna sponka za pogone V5-8 V5..V8 – izhodi za pogone
C V9-12	C – skupna sponka za pogone V9-12 V9..V12 – izhodi za pogone

Priključek/sponka	Opis
C V13-16	C – skupna sponka za pogone V13-16 V13..V16 – izhodi za pogone
C V17-20	C – skupna sponka za pogone V17-20 V17..V20 – izhodi za pogone
TCP/IP, LAN	TCP/IP sponka ali IP Modbus sponka
B1-3, S0 G	B1, B2, B3 vhodi S0 – glavno temp. tipalo G – skupna masa za vhode/tipalo
S1-4 G	S1..S4 – sponke za tipala G – skupna masa za tipala S1-4
S5-8 G	S5..S8 – sponke za tipala G – skupna masa za tipala S5-8
S9-12 G	S5..S8 – sponke za tipala G – skupna masa za tipala S9-12
S13-16 G	S13..S16 – sponke za tipala G – skupna masa za tipala S13-16
S17-20 G	S17..S20 – sponke za tipala G – skupna masa za tipala S17-20

Termo pogon TWA-A

Opis



Termo pogon TWA-A se uporablja z ventili MTCV in majhnimi Danfossovimi ventili.
Pogon se prične odpirati:
- ko je priključen na napajanje.

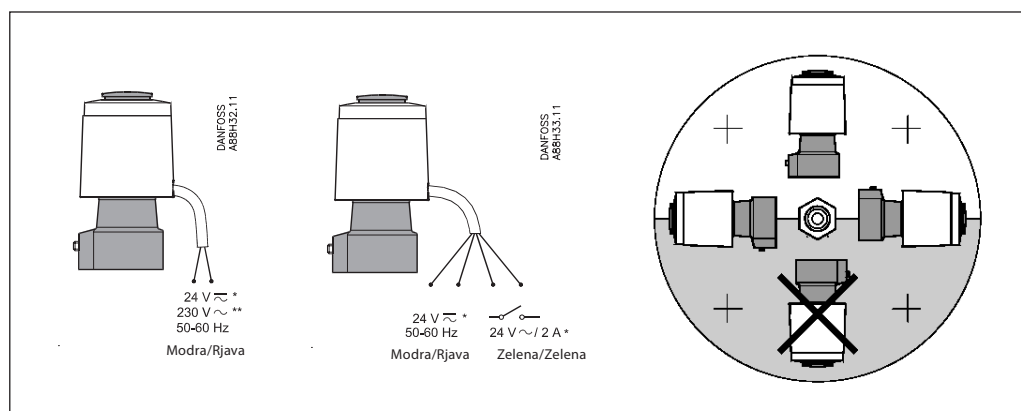
Naročanje

Tip	Napetost	Funkcija ventila	Nar. št.
TWA-A	24 V	NC	088H3110

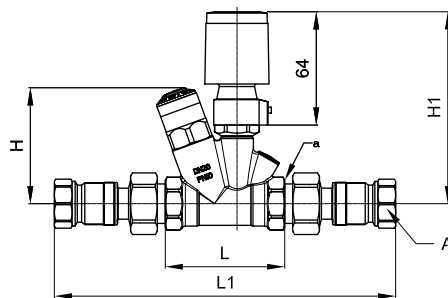
Tehnični podatki

Priključna napetost	24 V AC/DC +30% do -15%
Frekvenca	50 - 60 Hz
Povprečna poraba med obratovanjem	2 W
Čas potreben za polno odprtje (Danfoss valves)	3 minute
Temperatura okolice	0 - 60 °C
Ohišje	IP 41
Dolžina kabla	1200 mm
Maksimalni hod	3 mm

Vgradnja



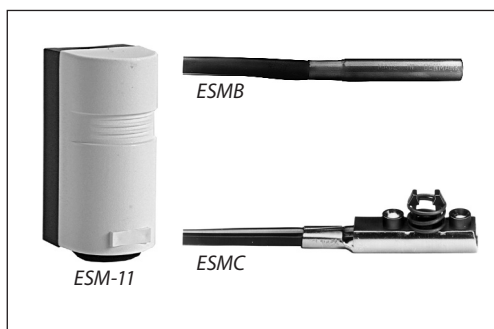
Dimenzije



Notranji navoj	A ISO 7/1	a ISO 7/1	H (mm)	H1 (mm)	L (mm)	L1 (mm)	Masa (kg)	Nar. št.
DN 15	R _p ¾	R _p ½	79	129	75	220	0,55	003Z4515
DN 20	R _p 1	R _p ¾	92	129	80	240	0,60	003Z4520

Temperaturna tipala (Pt 1000) ESM-11, ESMB, ESMC

Aplikacija



- Na bazi Platine, 1000 Ohm pri 0 °C

Vsa temperaturna tipala so dvožilna, priključka sta med seboj zamenljiva. Površinsko tipalo ESM-11 ima naležno vzmet, ki zagotavlja dober prenos toplote pri različnih premerih cevi.

Skladnost z EN 60751.

Naročanje

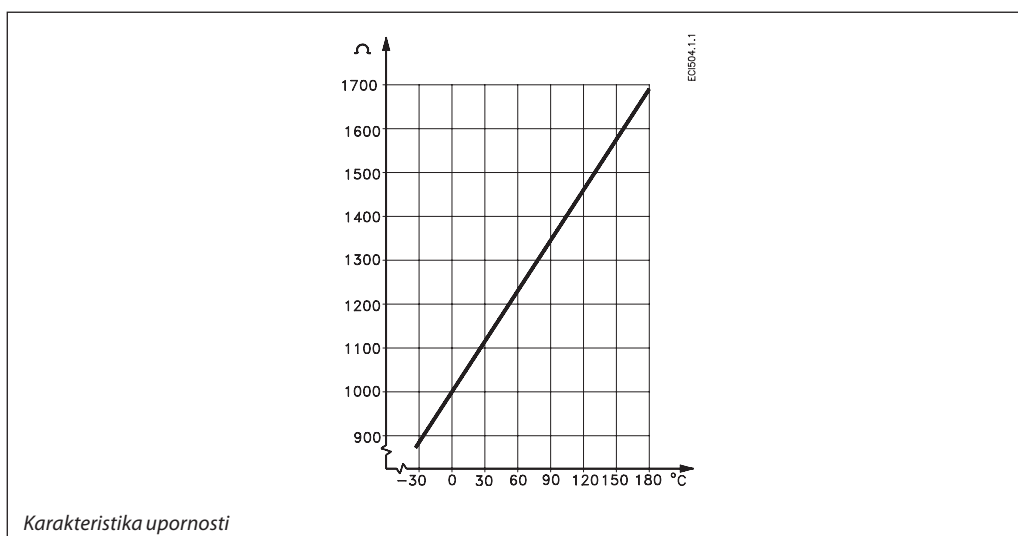
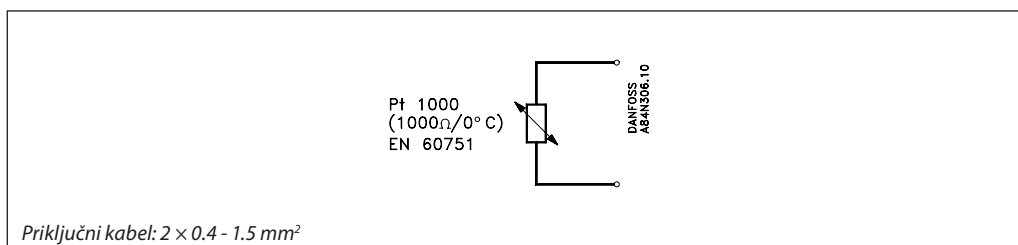
Temperaturna tipala

Tip	Opis	Nar. št.
ESM-11	Naležno tipalo	087B1165
ESMB	Univerzalno tipalo	087B1184
ESMC	Naležno tipalo	087N0011

Dodatki in rezervni deli

Tip	Opis	Nar. št.
Tuljka	za ESMB, nerjaveče jeklo, 100 mm (087B1184)	084N1082
Tuljka	za ESMB, nerjaveče jeklo, 250 mm (087B1184)	084N1083
	Termo prevodna pasta, 3,5 cm ³	041E0110

Vezava



Tehnični podatki

Vsa temperaturna tipala imajo PT1000 element. Navodila vključena v dobavo.

Tip	Temp. območje	Ohišje	Časovna konstanta	PN
ESM-11	0 ... 100 °C	IP 32	3 s	-
ESMB	0 ... 100 °C	IP 54	20 s	-
ESMC	0 ... 100 °C	IP 54	10 s	-
Tuljka	0 ... 200 °C	-	See "Data specific"	25

		Packing
Materiali	ESM-11	Pokrov: ABS Ohišje: PC (polikarbonat)
	ESMB	Ovoj: 18/8 nerjaveče jeklo
		Kabel: 2.5 m, PVC, 2 x 0.2 mm ²
	ESMC	Ovoj: Zg. del: nyrol, sp. del: ponikljan baker
Kabel: 2 m, PVC, 2 x 0.2 mm ²		
Tuljka	Cev in ohišje: AISI 316	
Električna vezava	ESM-11	Priključni blok za 2 žici v osnovnem delu
	ESMB	2-žilni kabel (2 x 0.2 mm ²)
	ESMC	2-žilni kabel (2 x 0.2 mm ²)
Montaža	ESM-11/ESMC	Sponka za cev DN 15-65 v dobavi
	ESMB	Na cev ali ravno površino ali v tuljko
	Tuljka	G 1/2 A

× = PE (polietilen) vreča
 ×× = Karton

Karakteristika tipala	Vezano na EN 60751, Klasa 2 B	Maksimalno odstopanje 2 K
Časovna konstanta	ESMU (Cu) v tuljki	32 s (v vodi) 160 s (na zraku)
	ESMB v tuljki	20 s (v vodi) 140 s (na zraku)

Dimenzije

