

Datenblatt

# BFPM 21 Motor Pumpen Einheit

## Anwendung

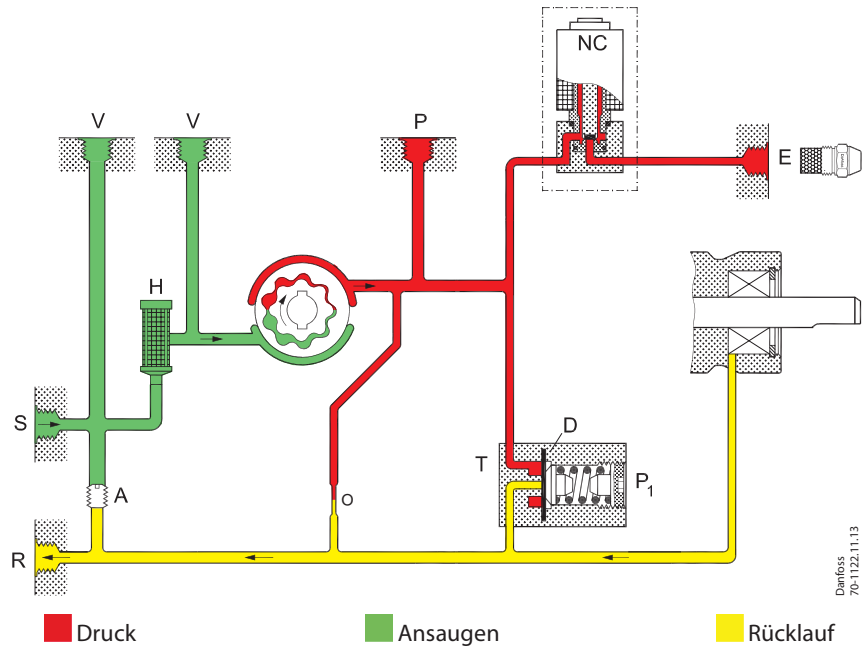
Die BFPM-Produktreihe umfasst Danfoss-Ölpumpen, die mit einem effizienten Permanentmagnetmotor ausgestattet sind. Die elektronische BFPM-Steuerung muss für die Steuerung von BFPM-Motorpumpen verwendet werden (siehe separates Datenblatt für die elektronische BFPM-Steuereinheit).

### BFPM 21-Funktionen

- Leichtes Heizöl und Kerosin
- 1- oder 2-Strangbetrieb
- 1 Phase
- Integrierter Druckregler
- NC Sicherheitsabsperrentil
- Patronenfilter

**BFPM 21** wurde für kleine Ölbrenner bis zu 24 l/h entwickelt.

## Funktion



Vom Ansaugstutzen (S) wird Öl durch den Filter (H) zum Zahnradsatz, in dem der Druck erhöht wird, angesaugt. Wenn Spannung an das NC-Ventil gelegt wird, öffnet sich dieses und gibt das Öl zum Düsenanschluss frei.

Mittels einer Membrane (D) im Druckregler (T) wird der Druck konstant auf dem Wert gehalten, der mit der Einstellschraube (P1) eingestellt worden ist.

In einer 2-Stranganlage wird das überschüssige Öl zum Rücklaufaustritt (R) und in den Tank zurückgeleitet.

In einer 1-Stranganlage mit geschlossenem Rücklaufanschluss (R) und entfernter Schraube (A) wird das Öl intern zum Zahnradsatz zurückgeführt (siehe Abbildung).

### Abschneidefunktion, Magnetventil

Wenn der Brenner stoppt, wird die Spannung zum NC-Ventil abgeschaltet, und der Ölfluss zum Düsenanschluss wird unverzüglich unterbrochen.

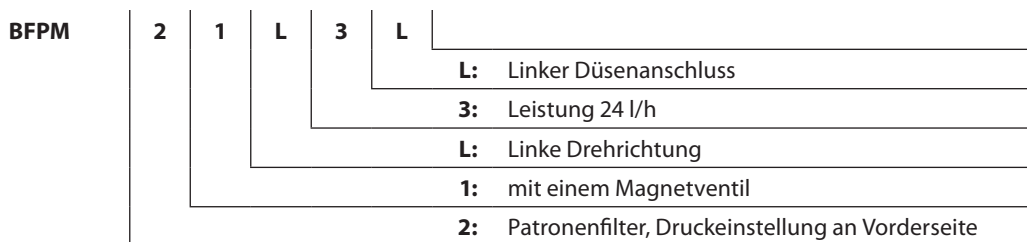
### Entlüftung

In einer 2-Stranganlage saugt die Pumpe selbst an, wobei die Entlüftung z. B. über die Blende (O) zum Rücklaufanschluss (R) erfolgt. Bei einer 1-Stranganlage mit geschlossenem Rücklaufanschluss (R) erfolgt die Entlüftung über den Düsenanschluss (E) oder den Manometeranschluss (P).

### Garantie

Danfoss übernimmt keine Garantie für Pumpen, die nicht gemäß den angegebenen technischen Daten oder mit Öl verwendet wurden, das abrasive Partikel enthält.

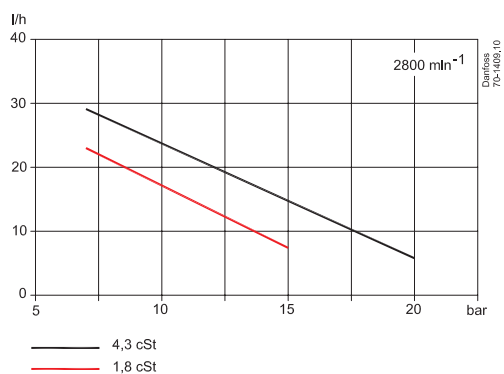
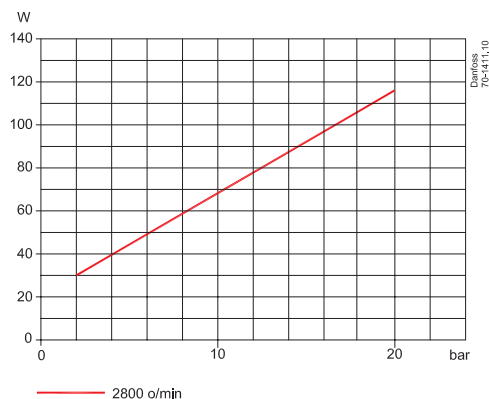
*Hinweis! Das Magnetventil muss nach 250.000 Schaltungen oder nach 10 Jahren (geprüfte Lebensdauer) ersetzt werden.*

**Kennzeichnung**

*Düsenleistung bei 4,3 cSt., 10 bar, 2800 min<sup>-1</sup>*
**Technische Daten**

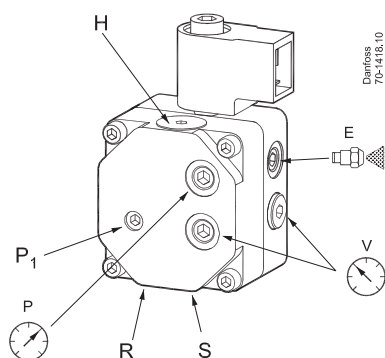
Öltypen	Standard Heizöl und Heizöl gemäß DIN V51603-6 EL A Bio-10 (Max. 10 % FAME)
Viskositätsbereich (gemessen am Ansaugstutzen)	((1.3) 1,8 bis 12,0 cSt. (mm <sup>2</sup> /s)
Filterfläche/Filterfeinheit	11 cm <sup>2</sup> /200 µm
Druckbereich <sup>1)</sup>	7 bis 20 bar
Werkseinstellung	10 ±1 bar
Max. Druck im Saug- und Rücklaufstutzen	2 bar
Drehzahl	400 bis 3400 min <sup>-1</sup>
Umgebungs-/Transporttemperatur	-20 bis +70° C
Medientemperatur	0 bis +70° C
Stromversorgung/Antrieb BFPM Motor <sup>2)</sup>	230 V geregelt, von der Steuerung
Leistungsaufnahme der Spule	9 W
Nennspannung der Spule (weitere Spannungen auf Anfrage)	220/240V, 50/60 Hz
Spulenschutzart	IP 40

<sup>1)</sup> Max. 12 bar bei 1,3 cSt., max. 15 bar bei 1,8 cSt.

<sup>2)</sup> Achtung: BFPM Motor nicht direkt an 230 V/50 Hz anschliessen!

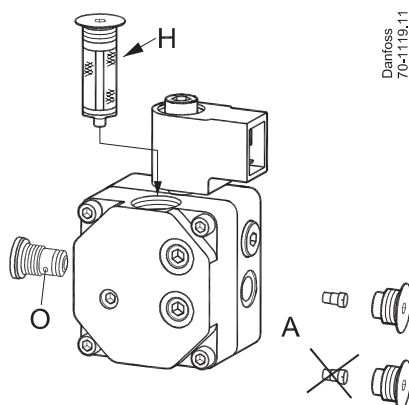
**Düsenleistung**

**Leistungsaufnahme**


Anschlüsse



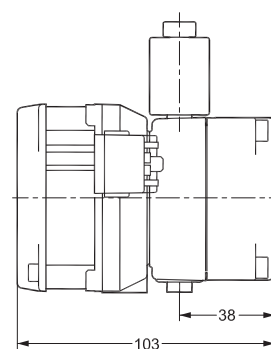
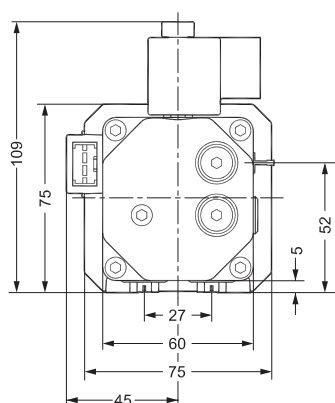
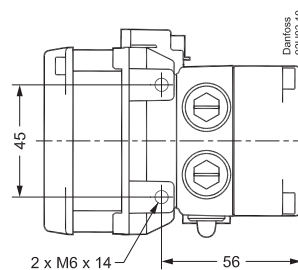
- P<sub>1</sub>**: Druckeinstellung
- S**: Sauganschluss G1/4
- R**: Rücklaufanschluss G1/4
- E**: Düsenanschluss G1/8
- P**: Manometeranschluss G1/8
- V**: Vakuumanschluss G1/8
- H**: Filter

Umstellung und Filterwechsel

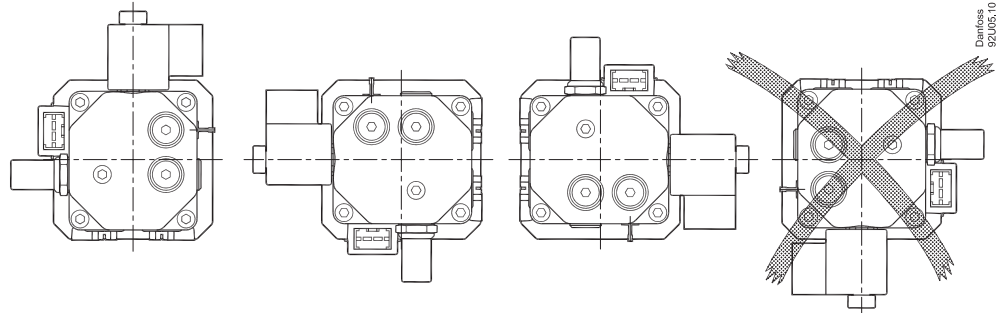


- H**: Filter
- A**: 2-Strangbetrieb, mit Schraube
- B**: 1-Strangbetrieb, ohne Schraube

Abmessungen



## Montage



Zusätzliche Unterlagen zu Brennerkomponenten finden Sie auf <http://danfoss.de/>

**Danfoss GmbH, Deutschland:** danfoss.de • +49 69 80885 400 • E-Mail: CS@danfoss.de

**Danfoss Ges.m.b.H., Österreich:** danfoss.at • +43 720 548 000 • E-Mail: CS@danfoss.at

**Danfoss AG, Schweiz:** danfoss.ch • +41 61 510 00 19 • E-Mail: CS@danfoss.ch

Die in Katalogen, Prospekten und anderen schriftlichen Unterlagen, wie z.B. Zeichnungen und Vorschlägen enthaltenen Angaben und technischen Daten sind vom Käufer vor Übernahme und Anwendung zu prüfen. Der Käufer kann aus diesen Unterlagen und zusätzlichen Diensten keinerlei Ansprüche gegenüber Danfoss oder Danfoss Mitarbeitern ableiten, es sei denn, dass diese vorsätzlich oder grob fahrlässig gehandelt haben. Danfoss behält sich das Recht vor, ohne vorherige Bekanntmachung im Rahmen des Angemessenen und Zumutbaren Änderungen an ihren Produkten – auch an bereits in Auftrag genommenen – vorzunehmen. Alle in dieser Publikation enthaltenen Warenzeichen sind Eigentum der jeweiligen Firmen. Danfoss und alle Danfoss Logos sind Warenzeichen der Danfoss A/S. Alle Rechte vorbehalten.