

## Datenblatt

# Ölbrennerpumpe BFP 20/21 Größe 3 und 5

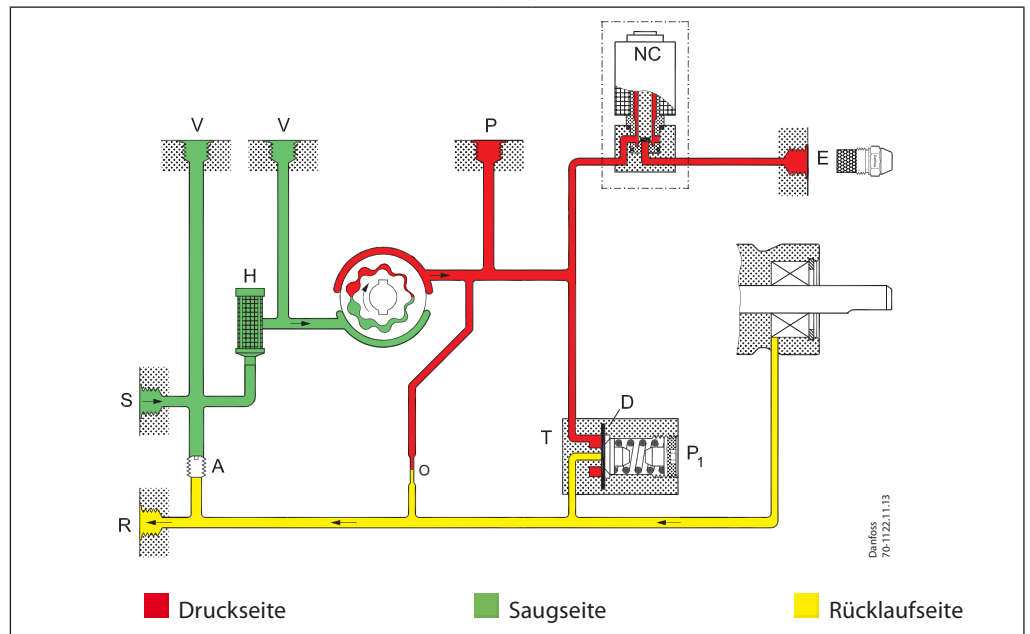
## Anwendung

BFP 20/21 in den Größen 3 und 5 sind für kleinere und mittlere Brenner bis 42 l/h Düsenleistung vorgesehen.

## BFP 20/21-Merkmale

- Leichtes Heizöl und Kerosin
- 1- oder 2-Strang Betrieb
- 1 stufig
- Eingebauter Druckregler
- Magnetventil als Sicherheitsabsperrentil (BFP 21)
- Patronenfilter

## Funktion



Über den Sauganschluss (S) wird das Öl über das Filter (H) in den Zahnradsatz gesaugt, wo der Druck erhöht wird. Wenn Spannung an das NC-Ventil (normally closed) gelegt wird, öffnet es und gibt das Öl zur Düse frei. Durch die Membrane (D) im Druckregler (T) wird der an der Druckregelschraube (P1) eingestellte Druck konstant gehalten.

In 2-Strang Systemen wird das überschüssige Öl zum Rücklaufstutzen (R) geleitet und dann zum Tank.

In 1-Strang Systemen mit verschlossenem Rücklaufstutzen (R) und der entfernten Schraube (A) wird das Öl intern zum Zahnradsatz zurück geführt (siehe auch Funktionsschema).

**Abschlussfunktion Magnetventil (BFP 21)**

Mit dem Abschalten des Brenners wird die Spannung zum NC-Ventil unterbrochen und der Ölstrom zur Düse wird unmittelbar unterbrochen. BFP 20 hat kein Magnetventil. In Anlagen mit dieser Pumpe muss ein separates Absperrventil in der Düsenleitung eingesetzt werden.

**Entlüftung**

In 2-Strang Systemen ist die Pumpe selbstansaugend, die Entlüftung geschieht über die Prägung (O) zum Rücklauf (R).

In 1-Strang Systemen mit verschlossenem Rücklaufstutzen (R) muss die Entlüftung über den Düsenausgang (E) oder den Druckmessstutzen (P) vorgenommen werden.

**Gewährleistung**

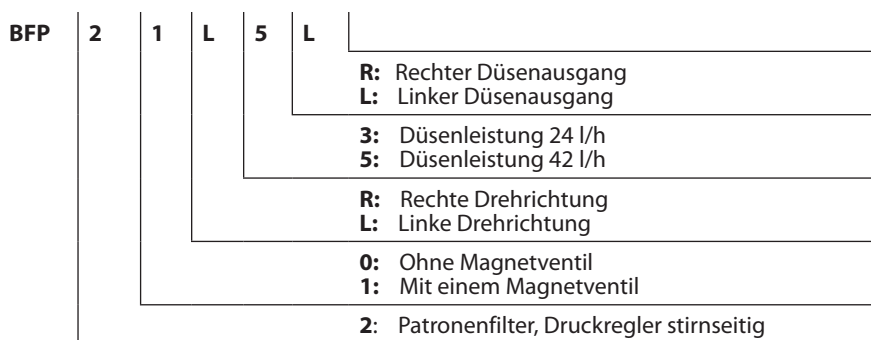
Für Pumpen, die außerhalb der angegebenen Leistungsdaten mit Ölen verwendet werden, die abrasive Stoffe enthalten, kann Danfoss keine Gewährleistung übernehmen.

**Achtung!**

Die Pumpe nicht mit Magnetventil nach unten montieren.

Das NC-Magnetventil muss nach 250.000 Schaltungen oder 10 Jahren ausgetauscht werden (geprüfte Lebensdauererwartung).

**Kennzeichnung**



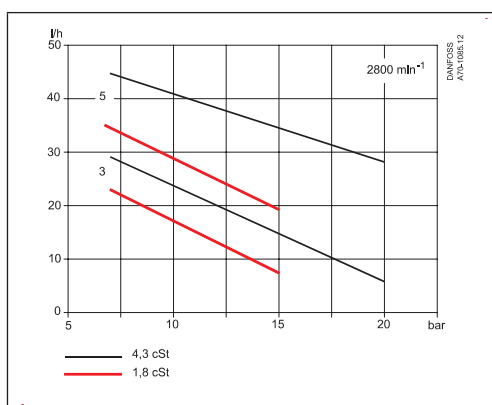
Düsenleistung bei 4,3 cSt., 10 bar, 2800 min<sup>-1</sup>

**Technische Daten**

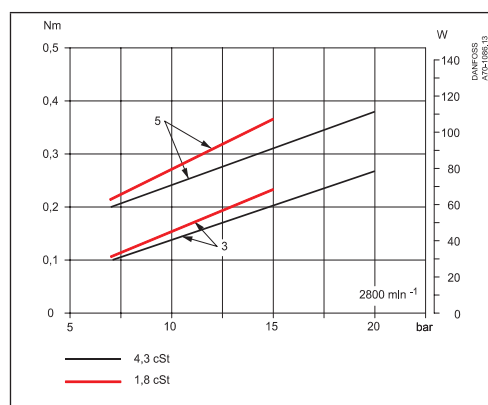
BFP 20/21	3	5
Öltypen	Standard Heizöl und Heizöl gemäß DIN V 51603-6 EL A Bio-10 (Max. 10% FAME)	
Viskositätsbereich gemessen im Saugstutzen	(1,3) 1,8 bis 12,0 cSt. (mm <sup>2</sup> /s)	
Filterfläche / Maschenweite	11 cm <sup>2</sup> /200 µm	
Druckbereich <sup>1)</sup>	7 bis 20 bar	
Werkseinstellung	10 ± 1 bar	
Max. Druck in Saug- und Rücklaufanschluss	2 bar	
Drehzahl	2400 bis 3450 min <sup>-1</sup>	1400 bis 3450 min <sup>-1</sup>
Max. Anlaufmoment	0,1 Nm	0,12 Nm
Umgebungs-/Lagertemperatur	-20 bis +70° C	
Medientemperatur	0 bis +70° C	
Leistungsaufnahme der Spule	9 W	
Arbeitsbereich (andere Spannungen auf Anfrage)	230 V, 50/60 Hz	
Schutzart der Spule	IP 40	
Welle / Hals	EN 225	

<sup>1)</sup> Max. 12 bar bei 1,3 cSt., max 15 bar bei 1,8 cSt.

**Düsenleistung**



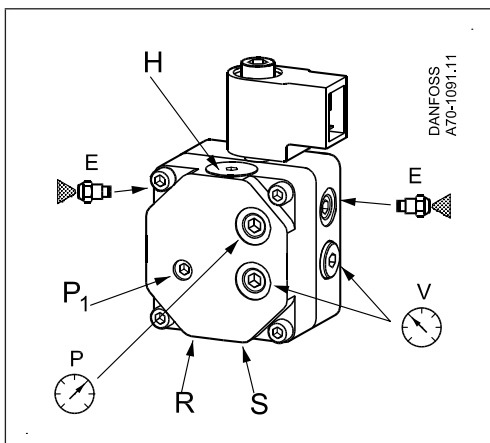
**Betriebsmoment**



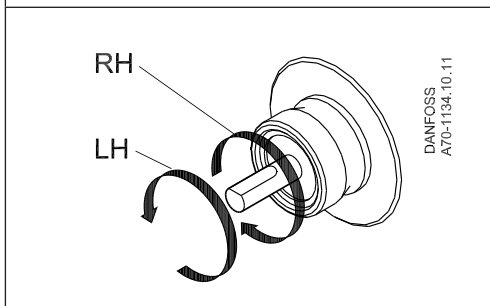
**Leistungsaufnahme**

Anschlüsse

Das Beispiel zeigt BFP 21 L5 L Pumpe



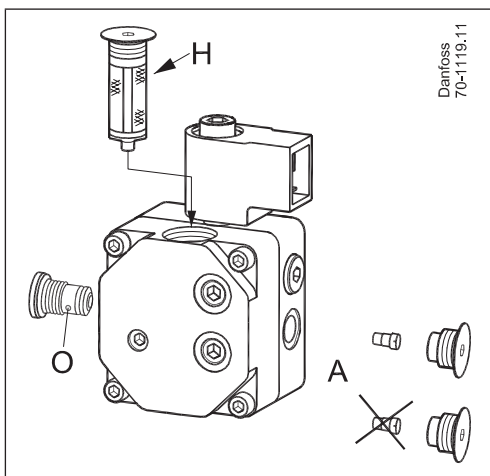
- P<sub>i</sub>:** Druckeinstellung
- S:** Sauganschluss G 1/4
- R:** Rücklaufanschluss G 1/4
- E:** Düsenanschluss G 1/8
- P:** Druckmessstutzen G 1/8
- V:** Vakuummessstutzen G 1/8
- H:** Filter



*Achtung! Drehrichtung, Düsenanschluss und andere Anschlüsse werden auf das Wellenende gesehen.*

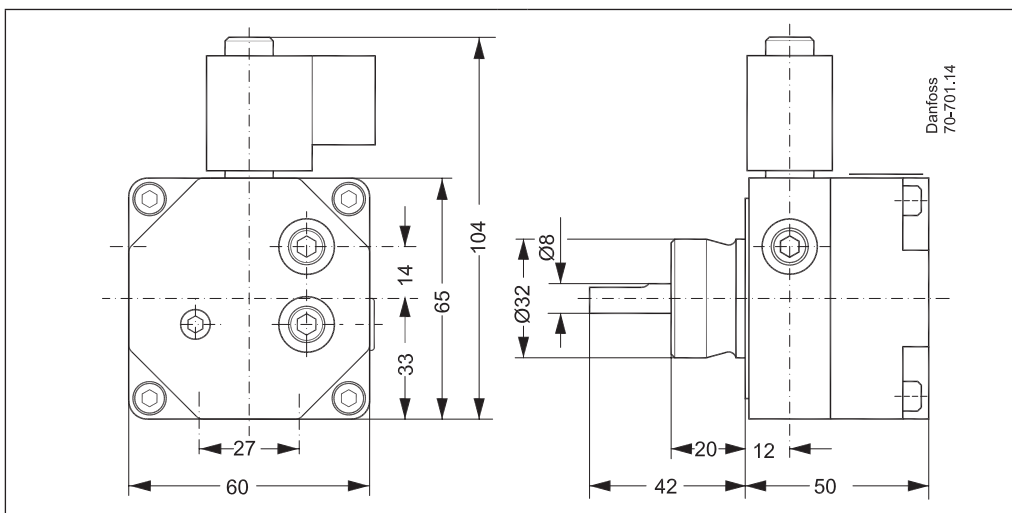
- RH:** Rechte Drehrichtung
- LH:** Linke Drehrichtung

Umstellung zwischen 1- und 2-Strang Betrieb, Filter Austausch (H)



- H:** Filter
- A:** 2-Strang Betrieb, Schraube (A) eingesetzt  
1-Strang Betrieb, ohne Schraube (A)

Abmessungen





Zusätzliche Unterlagen zu Brennerkomponenten finden Sie auf <http://danfoss.de/>

**Danfoss GmbH, Deutschland:** danfoss.de • +49 69 80885 400 • E-Mail: CS@danfoss.de

**Danfoss Ges.m.b.H., Österreich:** danfoss.at • +43 720 548 000 • E-Mail: CS@danfoss.at

**Danfoss AG, Schweiz:** danfoss.ch • +41 61 510 00 19 • E-Mail: CS@danfoss.ch

---

Die in Katalogen, Prospekten und anderen schriftlichen Unterlagen, wie z.B. Zeichnungen und Vorschlägen enthaltenen Angaben und technischen Daten sind vom Käufer vor Übernahme und Anwendung zu prüfen. Der Käufer kann aus diesen Unterlagen und zusätzlichen Diensten keinerlei Ansprüche gegenüber Danfoss oder Danfoss Mitarbeitern ableiten, es sei denn, dass diese vorsätzlich oder grob fahrlässig gehandelt haben. Danfoss behält sich das Recht vor, ohne vorherige Bekanntmachung im Rahmen des Angemessenen und Zumutbaren Änderungen an ihren Produkten – auch an bereits in Auftrag genommenen – vorzunehmen. Alle in dieser Publikation enthaltenen Warenzeichen sind Eigentum der jeweiligen Firmen. Danfoss und alle Danfoss Logos sind Warenzeichen der Danfoss A/S. Alle Rechte vorbehalten.