

Datenblatt

# Stellventile (PN 16)

**VRG 2** – Durchgangsventil mit Außengewinde

**VRG 3** – 3-Wegeventil mit Außengewinde

**Beschreibung**



**Eigenschaften/Merkmale:**

- Blasendichte Konstruktion
- Mechanischer Schnappverschluss für Antrieb AMV(E) 435
- Als (3-Wege-)Verteilventil nutzbar

**Technische Daten:**

- DN 15 bis 50
- $k_{vs}$  0.63 bis 40 m<sup>3</sup>/h
- PN 16
- Temperatur:
  - Kreislaufwasser/Wasser-Glykollgemische mit bis zu 50 % Glykolanteil: 2 (-10\*) bis 130 °C
  - \* In dem Temperaturbereich zwischen -10 °C und +2 °C ist eine Kegelstangenheizung erforderlich.
- Anschlüsse:
  - Außengewinde
- Entspricht der Druckgeräterichtlinie 97/23/EG

Die Stellventile VRG2 und VRG3 sind qualitativ hochwertige und kostengünstige Lösungen für die meisten Wasser- und Kühlanlagen.

Die Ventile sind für die Kombination mit den folgenden Stellantrieben ausgelegt:

- mit Stellantrieb AMV(E) 335, AMV(E) 435 oder AMV(E) 438 SU
- AMV(E) 25, 25 SU/SD, 35 oder AMV 323/423/523 (mit Adapter **065Z0311**)

Für Kombinationsmöglichkeiten der Stellantriebe siehe Abschnitt „Abmessungen“.

**Bestelldaten**

Beispiel:  
Ventil, DN 15,  $k_{VS}=1.6$ , PN 16,  
 $T_{max}$  130 °C, Außengewinde

- 1x VRB 3 Ventil DN 15  
Bestellnr.: **065Z0113**

Option:  
- 3x Anschlusssteile  
Bestellnr.: **065Z0291**

Durchgangs- & 3-Wegeventile **VRG (Außengewinde)**

Bild	Nennweite (DN)	$k_{vs}$ (m <sup>3</sup> /h)	Bestellnummer:	
			VRG 2	VRG 3
	15	0.63	<b>065Z0131</b>	<b>065Z0111</b>
		1.0	<b>065Z0132</b>	<b>065Z0112</b>
		1.6	<b>065Z0133</b>	<b>065Z0113</b>
		2.5	<b>065Z0134</b>	<b>065Z0114</b>
		4.0	<b>065Z0135</b>	<b>065Z0115</b>
	20	6.3	<b>065Z0136</b>	<b>065Z0116</b>
	25	10	<b>065Z0137</b>	<b>065Z0117</b>
	32	16	<b>065Z0138</b>	<b>065Z0118</b>
	40	25	<b>065Z0139</b>	<b>065Z0119</b>
	50	40	<b>065Z0140</b>	<b>065Z0120</b>

**Bestelldaten (Fortsetzung)**
**Zubehör – Anschraubenden**

Typ	DN	Bestellnr.:	
Anschlusssteile <sup>1)</sup>	Rp ½	15	<b>065Z0291</b>
	Rp ¾	20	<b>065Z0292</b>
	Rp 1	25	<b>065Z0293</b>
	Rp 1¼	32	<b>065Z0294</b>
	Rp 1½	40	<b>065Z0295</b>
	Rp 2	50	<b>065Z0296</b>

<sup>1)</sup> 1 Anschlusssteil mit Innengewinde für VRG mit Außengewinde (Ms - CuZn39Pb3)

**Zubehör – Adapter & Kegelstangenheizung**

Typ	für Stellantriebe	Bestellnr.:
Adapter	AMV(E) 15/25/35/323/423/523	<b>065Z0311</b>
Kegelstangenheizung	AMV(E) 335/435	<b>065Z0315</b>

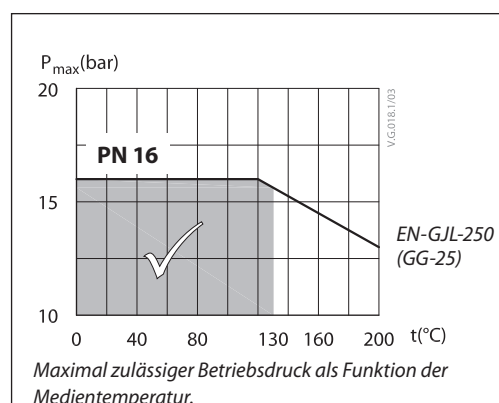
**Ersatzteile**

Typ	DN	Bestellnr.:
Stopfbuchse	15	<b>065Z0321</b>
	20	<b>065Z0322</b>
	25	<b>065Z0323</b>
	32	<b>065Z0324</b>
	40/50	<b>065Z0325</b>

**Technische Daten**

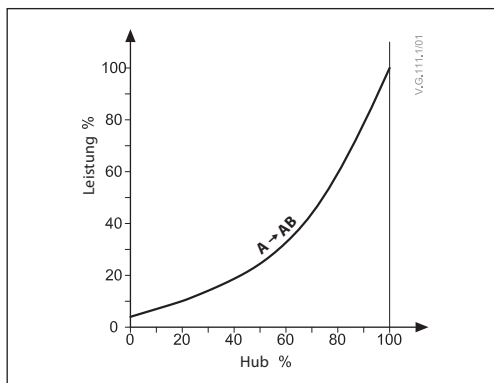
Nennweiten	DN	15				20	25	32	40	50	
		k <sub>vs</sub> Wert	m <sup>3</sup> /h	0.63	1.0	1.6	2.5	4.0	6.3	10	16
Ventilhub	mm	10								15	
Stellverhältnis		30:1	50:1			100:1					
Ventilkennlinie		Öffnung A – AB: Logarithmisch; B – AB: Linear									
z-Wert gemäß VDMA 24-422		≥ 0.4									
Leckverlust		A – AB, blasendichte Konstruktion B – AB ≤ 1.0 % des k <sub>vs</sub> Wertes									
Nenndruck	PN	16									
Max. Schließdruck	bar	Mischventil: 4 Verteilventil: 1									
Medien		Umlaufwasser / Wasser mit bis zu 50 % Glykolanteil									
pH-Wert des Mediums		min. 7, max. 10									
Medientemperatur	°C	2 (-10 <sup>1)</sup> ) bis 130									
Anschlüsse		Außengewinde									
<b>Werkstoffe</b>											
Ventilgehäuse		Grauguß EN-GJL-250 (GG25)									
Kegelstange		Edelstahl									
Ventilkegel		Messing									
Dichtung		EPDM									

<sup>1)</sup> In dem Temperaturbereich zwischen -10 und +2 °C ist eine Kegelstangenheizung erforderlich.

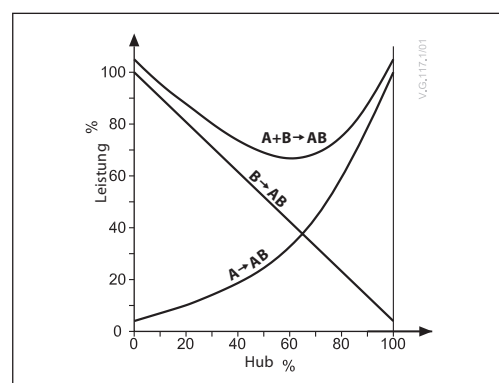
**Druck-Temperatur-Diagramm**


Valve characteristics

Valve characteristics log (2-way)



Valve characteristics log/lin (3-way)



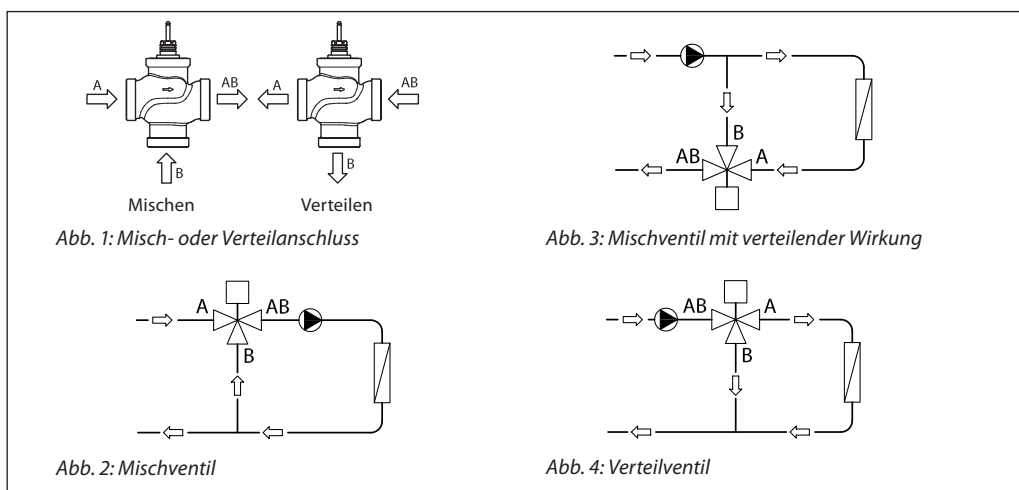
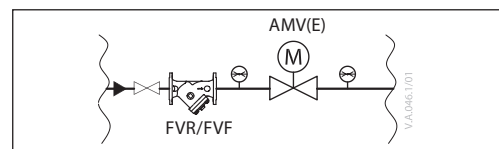
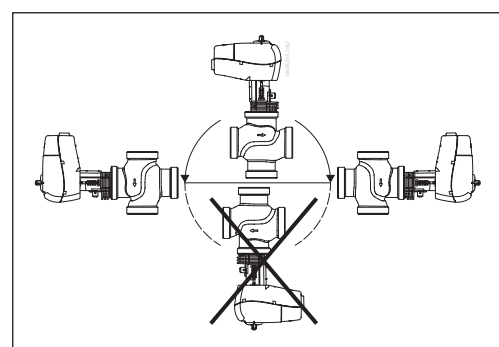
Montage

Ventileinbau

Vor dem Einbau des Ventils müssen die Rohre gereinigt und von Schmutz befreit werden. Bei der Montage des Ventilgehäuses muss darauf geachtet werden, dass der Durchfluss in Pfeilrichtung erfolgt. Soll das Ventil jedoch als Verteiler eingebaut werden, kann der Durchfluss entgegen der angegebenen Pfeilrichtung erfolgen. Mechanische Belastungen des Ventilgehäuses durch die Rohrleitungen sind nicht zulässig. Das Ventil sollte vibrationsarm gelagert sein.

Der Einbau des Stellantriebs darf nur seitlich (horizontal) oder nach oben stehend erfolgen. Der Einbau mit nach unten hängendem Stellantrieb ist nicht zulässig!

**Hinweis:**  
Vor dem Ventil ist ein Schmutzfänger einzubauen (z. B. Danfoss FVR/FVF).



Misch- oder Verteilanschluss

Das 3-Wegeventil kann als Misch- oder Verteilventil verwendet werden (Abb. 1).

Das 3-Wegeventil kann als Mischventil (d. h. die Öffnungen A und B sind Eintrittsöffnungen und die Öffnung AB ist die Austrittsöffnung, Abb. 2) oder als Mischventil mit verteiler Wirkung (Abb. 3) eingebaut werden.

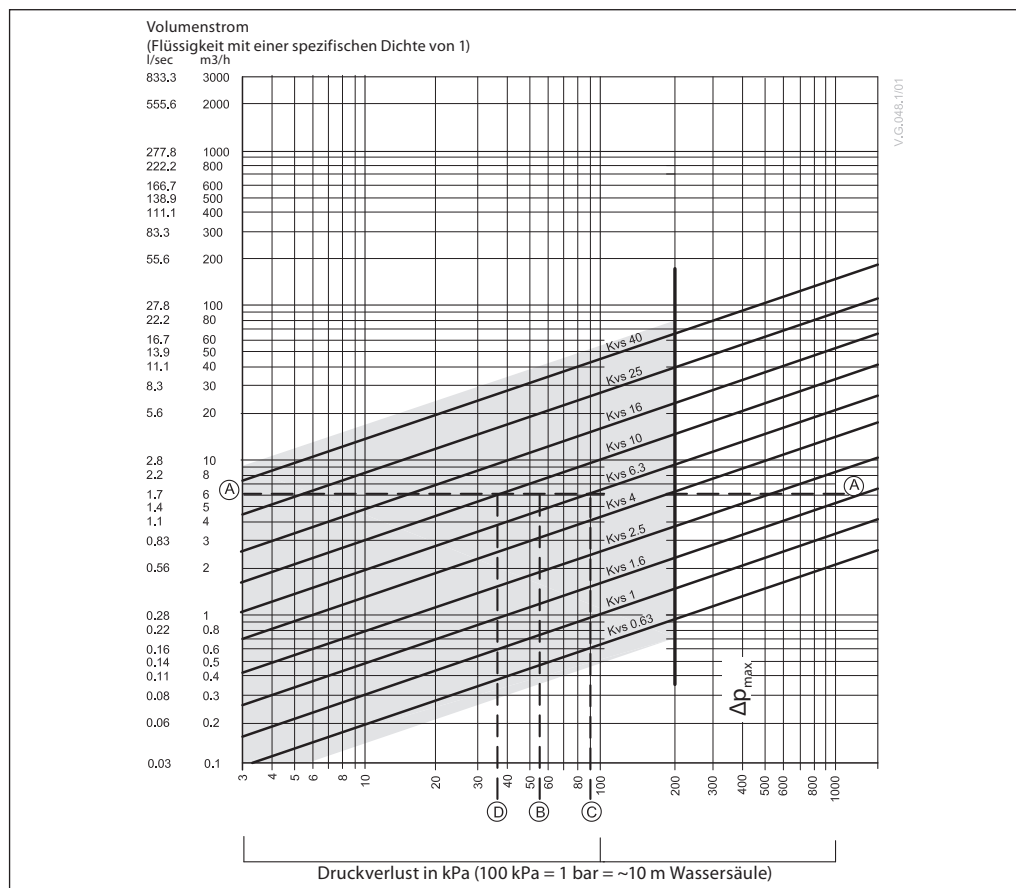
Das 3-Wege-Ventil kann auch als Verteilventil (Abb. 4) eingebaut werden (die Öffnung AB ist die Eintrittsöffnung und die Öffnungen A und B sind die Austrittsöffnungen).

**Bitte beachten Sie:**  
Der maximale Schließdruck eines Mischventils unterscheidet sich vom maximalen Schließdruck eines Verteilventils. Die entsprechenden Werte entnehmen Sie bitte dem Abschnitt „Technische Daten“.

Entsorgung

Vor der Entsorgung ist das Ventil zu demontieren, in seine Bestandteile zu zerlegen und sortenrein zu entsorgen.

Sizing



Beispiele

*Auslegungsdaten:*  
 Volumenstrom: 6 m<sup>3</sup>/h  
 Druckverlust über die Anlage: 55 kPa

Im Diagramm bei einem Volumenstrom von 6 m<sup>3</sup>/h eine horizontale Linie (Linie A-A) ziehen. Die Ventilautorität ergibt sich aus der Gleichung:

$$\text{Ventilautorität, } a = \frac{\Delta p_1}{\Delta p_1 + \Delta p_2}$$

mit:

- $\Delta p_1$  = Druckabfall am geöffneten Ventil
- $\Delta p_2$  = Druckverlust in der restlichen Anlage bei offenem Ventil (ohne Ventil)

Das Ventil ist optimal ausgelegt, wenn der Druckabfall über dem Ventil und der Druckverlust über der Anlage gleich groß sind.

mit:  $\Delta p_1 = \Delta p_2$

$$a = \frac{\Delta p_1}{2 \times \Delta p_1} = 0,5$$

Bei diesem Beispiel würde eine Ventilautorität von 0.5 von einem Ventil vorgegeben, das einem Druckverlust von 55 kPa bei diesem Durchfluss (Punkt B) unterliegt. Der Schnittpunkt einer

senkrechten Linie durch B mit der Linie A-A liegt zwischen zwei diagonalen  $k_{vs}$ -Linien. D. h. es gibt kein optimales Ventil für diese Anwendung. Der Schnittpunkt der Linie A-A mit den diagonalen  $k_{vs}$ -Linien der beiden in Frage kommenden verfügbaren Ventile gibt den tatsächlichen Druckverlust über diese Ventile an. In diesem Fall hat das nächstkleinere Ventil mit einem  $k_{vs}$ -Wert von 6.3 hat einen Druckverlust von 90.7 kPa (abgelesen an Punkt C).

$$a = \frac{90.7}{90.7 + 55} = 0.62$$

Das nächstgrößere Ventil mit dem  $k_{vs}$ -Wert 10 hat einen Druckabfall über das offene Ventil von 36 kPa (abgelesen an Punkt D).

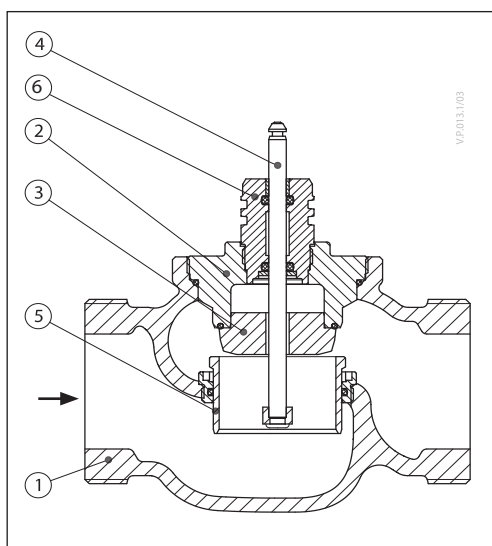
$$a = \frac{36}{36 + 55} = 0.395$$

Bei 3-Wegeventilen sollte generell das kleinere Ventil gewählt werden. Dieses besitzt eine Ventilautorität größer 0.5 und somit ein besseres Regelverhalten. Allerdings erhöht sich hierdurch der Gesamtdruckverlust in der Anlage. Deshalb sollte überprüft werden, ob die verfügbaren Förderhöhen usw. mit diesem höheren Druck vereinbar sind. Die Ventilautorität sollte bevorzugt zwischen 0.4 und 0.7 liegen. Der optimale Wert beträgt 0.5.

**Aufbau**

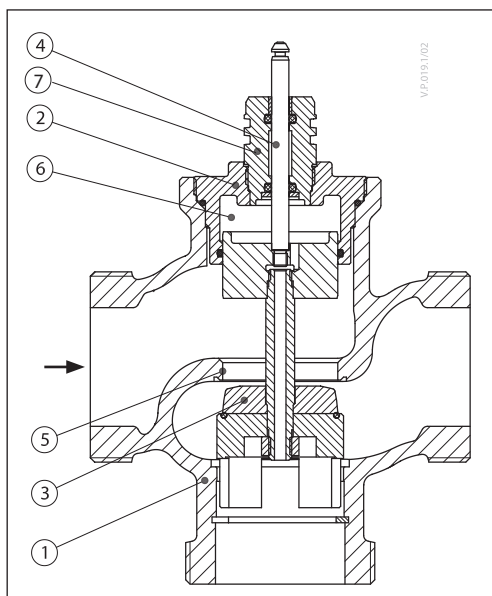
**VRG 2**

1. Ventilgehäuse
2. Innegarnitur
3. Ventilkegel
4. Kegelstange
5. Ventilsitz (druckentlastet)
6. Stopfbuchse

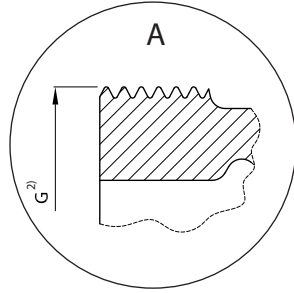
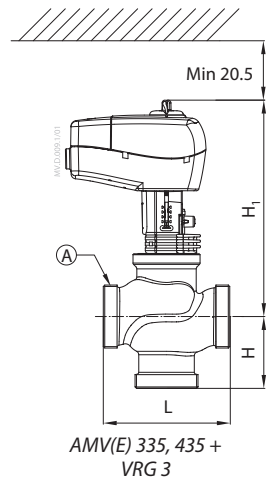
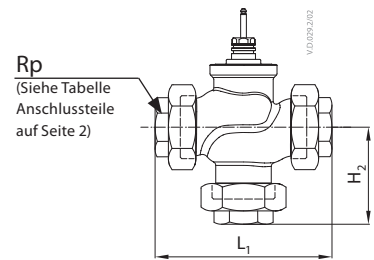
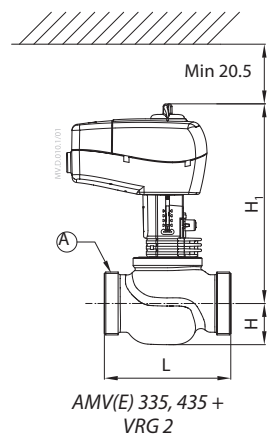
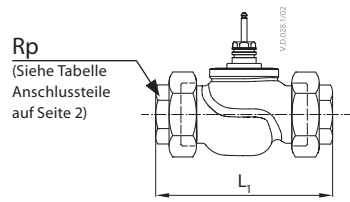


**VRG 3**

1. Ventilgehäuse
2. Innengarnitur
3. Ventilkegel
4. Kegelstange
5. Ventilsitz
6. Druckentlastungskammer
7. Stopfbuchse



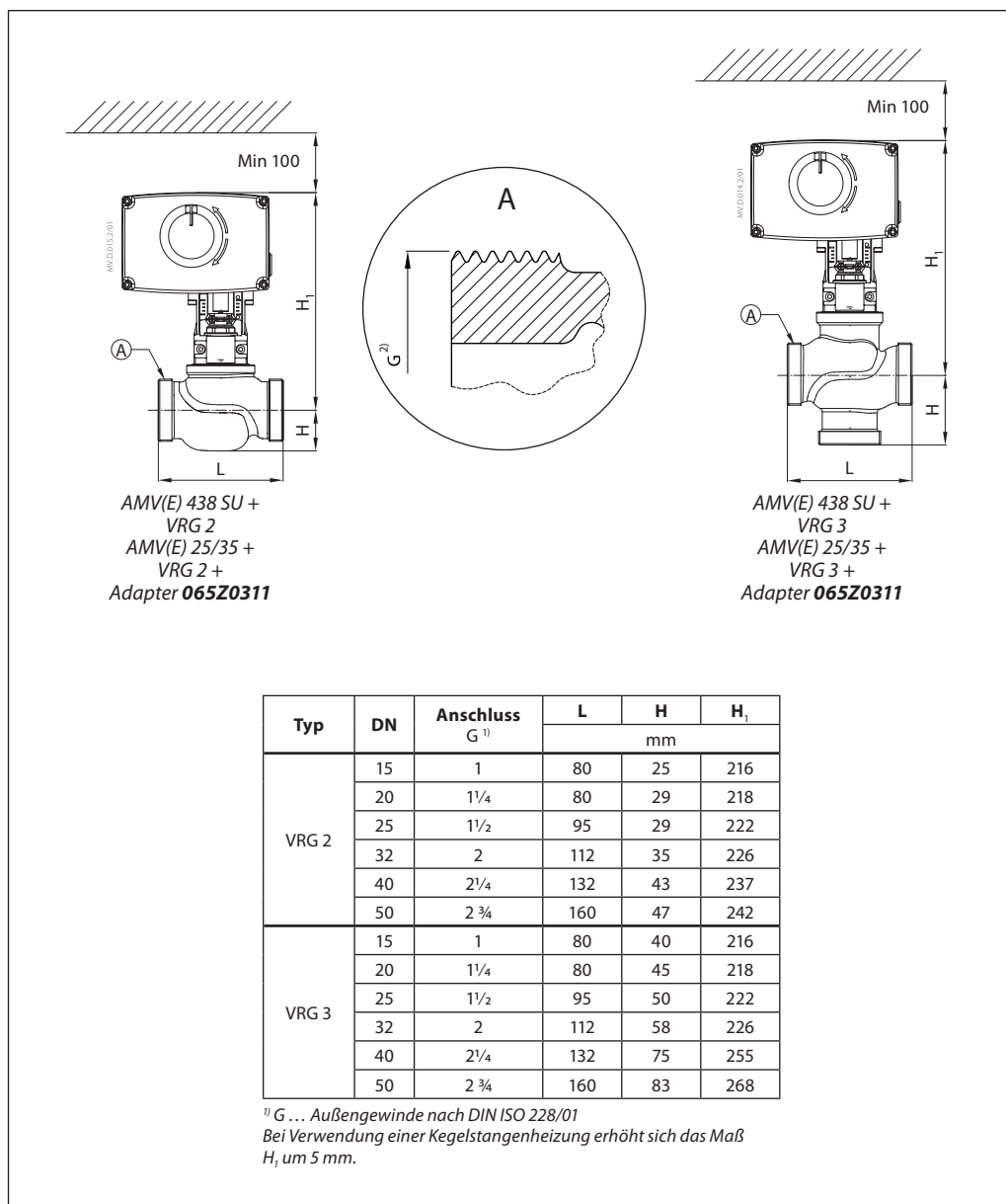
Abmessungen



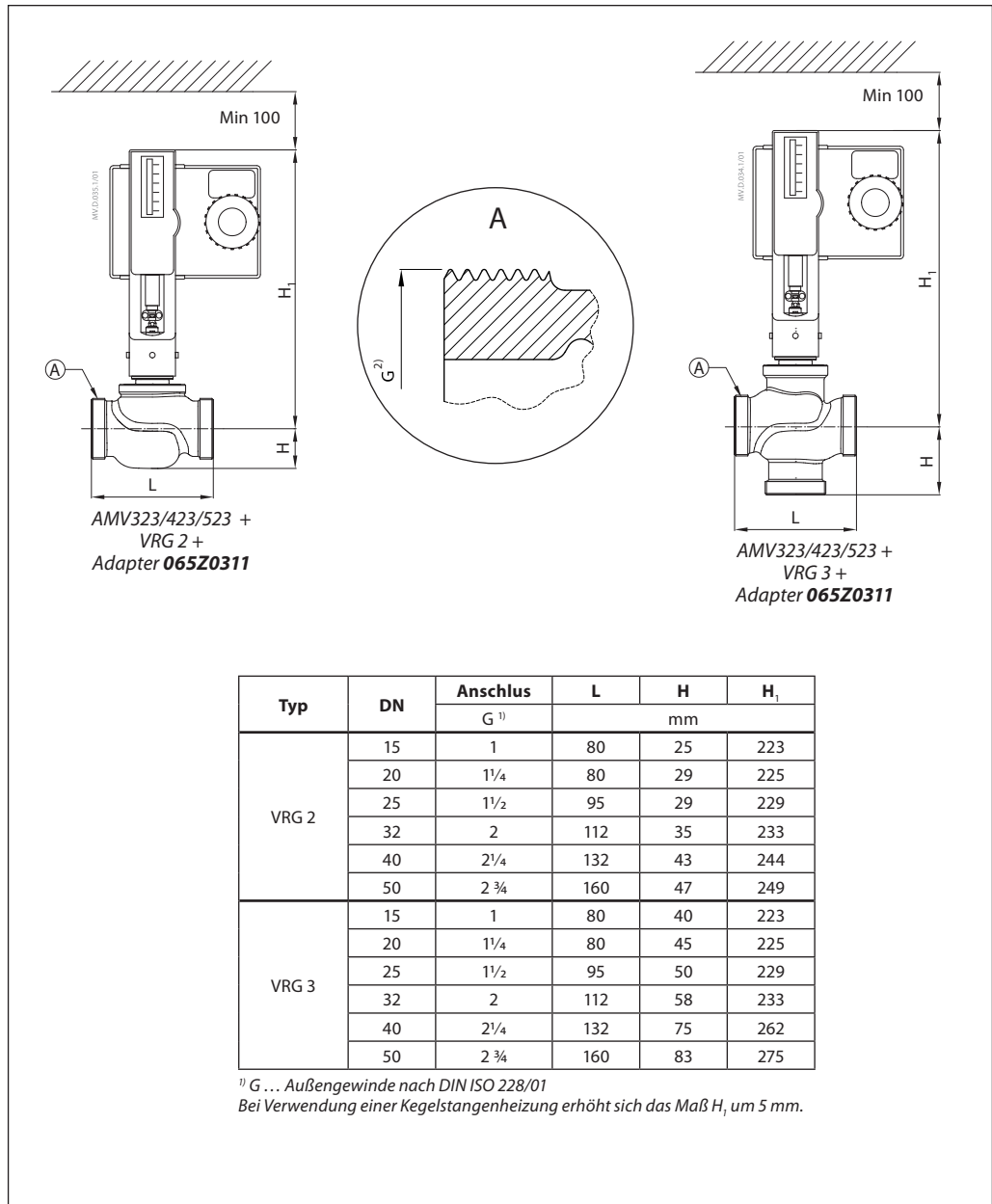
Typ	DN	Anschluss G <sup>1)</sup>	mm					Gewicht (kg)
			L	H	H <sub>1</sub>	L <sub>1</sub>	H <sub>2</sub>	
VRG 2	15	1	80	29	191	128	-	0.66
	20	1¼	80	31	193	128	-	0.78
	25	1½	95	32	197	151	-	1.07
	32	2	112	35	201	178	-	1.48
	40	2¼	132	45	213	201	-	2.60
	50	2¾	160	48	217	234	-	3.64
VRG 3	15	1	80	40	191	128	64	0.71
	20	1¼	80	45	193	128	69	0.90
	25	1½	95	50	196	151	78	1.22
	32	2	112	58	201	178	91	1.82
	40	2¼	132	75	230	201	110	3.17
	50	2¾	160	83	243	234	120	5.01

<sup>1)</sup> G ... Außengewinde nach DIN ISO 228/01  
Bei Verwendung einer Kegelstangenheizung erhöht sich as Maß H um 31 mm.

Abmessungen (Fortsetzung)



Abmessungen (Fortsetzung)



Danfoss GmbH, Deutschland: danfoss.de • +49 69 80885 400 • E-Mail: CS@danfoss.de

Danfoss Ges.m.b.H., Österreich: danfoss.at • +43 720 548 000 • E-Mail: CS@danfoss.at

Danfoss AG, Schweiz: danfoss.ch • +41 61 510 00 19 • E-Mail: CS@danfoss.ch

Die in Katalogen, Prospekten und anderen schriftlichen Unterlagen, wie z.B. Zeichnungen und Vorschlägen enthaltenen Angaben und technischen Daten sind vom Käufer vor Übernahme und Anwendung zu prüfen. Der Käufer kann aus diesen Unterlagen und zusätzlichen Diensten keinerlei Ansprüche gegenüber Danfoss oder Danfoss Mitarbeitern ableiten, es sei denn, dass diese vorsätzlich oder grob fahrlässig gehandelt haben. Danfoss behält sich das Recht vor, ohne vorherige Bekanntmachung im Rahmen des Angemessenen und Zumutbaren Änderungen an ihren Produkten – auch an bereits in Auftrag genommenen – vorzunehmen. Alle in dieser Publikation enthaltenen Warenzeichen sind Eigentum der jeweiligen Firmen. Danfoss und alle Danfoss Logos sind Warenzeichen der Danfoss A/S. Alle Rechte vorbehalten.