

Datenblatt

# Mikro-Plattenwärmeübertrager (MPHE): XB61

**Beschreibung**



Mikro-Plattenwärmeübertrager – eine revolutionäre Technologie von Danfoss. Durch die einzigartige Plattenprägung können MPHEs Wärme besser übertragen, als alle vorangegangenen Modelle.

**Vorteile:**

- Energie- und Kosteneinsparungen
- bessere Wärmeübertragung
- geringerer Druckverlust
- flexiblerer Aufbau
- längere Lebensdauer

mehr unter:  
[MPHE.danfoss.com](http://MPHE.danfoss.com)

XB61 ist ein kupfergelöteter Wärmeübertrager, konzipiert und konfiguriert für Fernwärme-, Fernkälte- und Heizungsanwendungen.

Zulassung:  
Druckgeräte-Richtlinie (PED).

**Bestelldaten**

Gelöteter 1-Kreis-Wärmeübertrager **XB61-1**

| Bild | Plattenanzahl, n | XB 61L-1SB    | XB 61M-1SB | XB 61H-1SB |
|------|------------------|---------------|------------|------------|
|      |                  | Gewinde (G 2) |            |            |
|      |                  | Bestell-Nr.   |            |            |
|      | 30               | 004B1906      | 004B1913   | 004B1925   |
|      | 36               | 004B1907      | 004B1914   | 004B1926   |
|      | 40               | 004B1908      | 004B1915   | 004B1927   |
|      | 50               | 004B1909      | 004B1916   | 004B1928   |
|      | 60               | 004B1910      | 004B1917   | 004B1929   |
|      | 70               | 004B1911      | 004B1918   | 004B1930   |
|      | 80               | 004B1912      | 004B1919   | 004B1931   |
|      | 90               | 004B3436      | 004B3444   | 004B3452   |
|      | 100              | 004B3437      | 004B3445   | 004B3453   |
|      | 110              | 004B3438      | 004B3446   | 004B3454   |
|      | 120              | 004B3439      | 004B3447   | 004B3455   |
|      | 140              | 004B3440      | 004B3448   | 004B3456   |
|      | 160              | 004B3441      | 004B3449   | 004B3457   |
|      | 180              | 004B3442      | 004B3450   | 004B3458   |
| 200  | 004B3443         | 004B3451      | 004B3459   |            |

**Hinweis:** Montagehalterungen (so genannte SB-Konsolen) müssen gesondert bestellt werden.

Zubehör **SB-Konsole** <sup>1)</sup>

| Bild | Plattentyp (Plattenanz.) |         |         | Bestell-Nr. |
|------|--------------------------|---------|---------|-------------|
|      | H                        | M       | L       |             |
|      | 30-90                    | 30-70   | 30-60   | 004B1788    |
|      | 91-180                   | 71-160  | 61-120  | 004B1789    |
|      | 181-200                  | 161-200 | 121-200 | 004B1790    |

<sup>1)</sup> Abmessungen siehe Seite 2

Zubehör- **Wärmedämmung**

| Plattentyp (Plattenanzahl) |         |         | Bestell-Nr. |
|----------------------------|---------|---------|-------------|
| H                          | M       | L       |             |
| 30-90                      | 30-70   | 30-50   | 004B1655    |
| 91-160                     | 71-120  | 51-100  | 004B1656    |
| 161-200                    | 121-180 | 101-140 | 004B1657    |
| -                          | 181-200 | 141-200 | 004B1658    |

Zubehör- **Anschlussenden**

| Lötanschluss | Bestell-Nr. <sup>2)</sup> |
|--------------|---------------------------|
| 28 mm Rohre  | 004B2910                  |
| 35 mm Rohre  | 004B2911                  |
| 42 mm Rohre  | 004B2912                  |

<sup>2)</sup> Zweiteiliger Satz.

| Anschweißende | Bestell-Nr. <sup>2)</sup> |
|---------------|---------------------------|
| DN 32         | 004B2907                  |
| DN 40         | 004B2908                  |
| DN 50         | 004B2909                  |

Datenblatt

Mikro-Plattenwärmeübertrager (MPHE): XB61

Technische Daten

Wärmeübertrager XB61-1

|                              |                                   |                                |
|------------------------------|-----------------------------------|--------------------------------|
| Max. Betriebsdruck           | bar                               | 25                             |
| Min./Max. zul. Temperatur    | °C                                | -10/180                        |
| Durchflussmedium             | Wasser / Wasser                   |                                |
| Plattentyp                   | H / M / L                         |                                |
| Volumen / Kanal              | L                                 | H: 0.140 / M: 0.175 / L: 0.234 |
| Primärseitiger Wasserinhalt: |                                   | (n / 2) - 1 x Vol/Kanal        |
| Anschlüsse                   | G 2 x 52 mm (DIN ISO 228/1)       |                                |
| Gewicht                      | kg                                | 9 + 0.3*n                      |
| <b>Werkstoffe</b>            |                                   |                                |
| Platten                      | Edelstahl, Mat.-Nr. 1.4404 (316L) |                                |
| Lot                          | Kupfer                            |                                |

n = Plattenanzahl

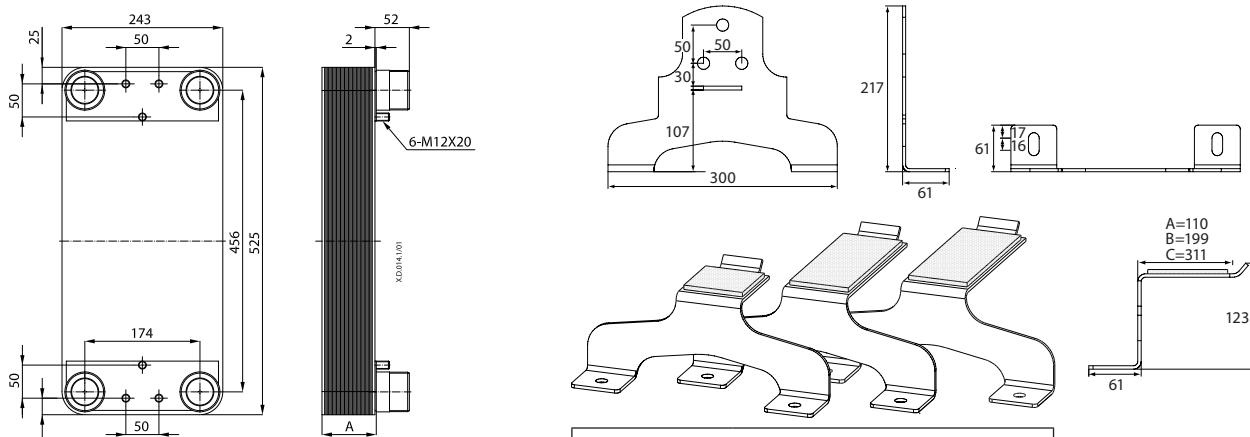
Wärmedämmung

|           |  |      |                                  |
|-----------|--|------|----------------------------------|
| Typ       | Polyurethan-Gehäuse mit Polystyrol-Abdeckung |      |                                  |
| Kern      | Polyurethan                                  | mm   | 27 - 30                          |
|           | Wärmeleitfähigkeit λ                         | W/mK | 0.029                            |
|           | Max. Temperatur                              | °C   | 130 (dauerhaft); kurzzeitig: 150 |
| Abdeckung | Polystyrol, hellgrau RAL 7040                | mm   | 0.8 - 3.0                        |

Hinweis:

Wenn Sie weitere Informationen zur Wärmedämmung wünschen, wenden Sie sich an den für Sie zuständigen Danfoss Vertreter.

Abmessungen

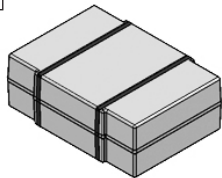


|        |              |
|--------|--------------|
| A (mm) | H: 12+1.44xn |
|        | M: 12+1.74xn |
|        | B: 12+2.24xn |

| Bestell-Nr. |             |             |
|-------------|-------------|-------------|
| A= 004B1788 | B= 004B1789 | C= 004B1790 |

Wärmedämmung (mm)

| Bestell-Nr. | Plattenanzahl, n |         |         | Innen  |      |       | Außen  |      |       |
|-------------|------------------|---------|---------|--------|------|-------|--------|------|-------|
|             | H                | M       | L       | Breite | Höhe | Tiefe | Breite | Höhe | Tiefe |
| 004B1655    | 30-90            | 30-70   | 30-50   | 280    | 545  | 150   | 340    | 615  | 225   |
| 004B1656    | 11-160           | 71-120  | 51-100  |        |      | 245   |        |      | 320   |
| 004B1657    | 161-200          | 121-180 | 101-140 |        |      | 350   |        |      | 405   |
| 004B1658    | -                | 181-200 | 141-200 |        |      | 550   |        |      | 615   |



Danfoss GmbH, Deutschland: danfoss.de • +49 69 80885 400 • E-Mail: CS@danfoss.de

Danfoss Ges.m.b.H., Österreich: danfoss.at • +43 720 548 000 • E-Mail: CS@danfoss.at

Danfoss AG, Schweiz: danfoss.ch • +41 61 510 00 19 • E-Mail: CS@danfoss.ch

Die in Katalogen, Prospekten und anderen schriftlichen Unterlagen, wie z.B. Zeichnungen und Vorschlägen enthaltenen Angaben und technischen Daten sind vom Käufer vor Übernahme und Anwendung zu prüfen. Der Käufer kann aus diesen Unterlagen und zusätzlichen Diensten keinerlei Ansprüche gegenüber Danfoss oder Danfoss Mitarbeitern ableiten, es sei denn, dass diese vorsätzlich oder grob fahrlässig gehandelt haben. Danfoss behält sich das Recht vor, ohne vorherige Bekanntmachung im Rahmen des Angemessenen und Zumutbaren Änderungen an ihren Produkten – auch an bereits in Auftrag genommenen – vorzunehmen. Alle in dieser Publikation enthaltenen Warenzeichen sind Eigentum der jeweiligen Firmen. Danfoss und alle Danfoss Logos sind Warenzeichen der Danfoss A/S. Alle Rechte vorbehalten.