

Folleto técnico

Sensor de temperatura para cojinetes

MBT 3310



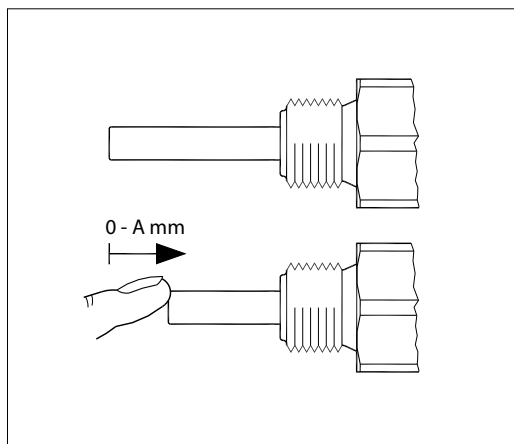
La gama de sensores de temperatura MBT 3310 ha sido diseñada especialmente para la medida de la temperatura en cojinetes sometidos a un alto riesgo de sobrecalentamiento.

A fin de minimizar el tiempo de reacción, el elemento de medida se encuentra situado de tal modo que garantiza un tiempo de reacción mínimo $t_{0,5} = 6$ s en agua.

El sensor está equipado con un tubo de protección ajustable accionado por muelle que asegura constantemente el contacto metálico entre el cojinete y el sensor.

Características

- Para la monitorización de la temperatura en cojinetes sometidos a un alto riesgo de sobrecalentamiento, en aplicaciones como:
 - Turbinas de aire
 - Motores
 - Cajas de cambios
- Basado en la tecnología que incorporan los sensores de temperatura Pt 100/Pt 1000 y apto para una temperatura máxima de 200 °C
- Accionado por muelle para asegurar el contacto adecuado con el cojinete

Función de muelle


Conexión de proceso de acero inoxidable	A = 15 mm
---	-----------

Datos técnicos
Datos generales

Rango de medición	-50 – 200 °C
Elemento sensor	Pt100, Pt1000
Tubo de protección	ø8 x 1 mm

Tiempo de respuesta del sensor

Tiempos de respuesta indicativos			
Agua, 0,2 m/s		Aire, 1 m/s	
$t_{0,5}$	$t_{0,9}$	$t_{0,5}$	$t_{0,9}$
6 s	20 s	35 s	140 s

Materiales

Tubo de protección en contacto con el medio	AISI 316
Junta tórica	FPM
Conexión de proceso	AISI 316/latón
Junta	Silicona
Conector M12	4 pines Au, PA (máx. 125 °C)

Especificaciones mecánicas y ambientales

Tolerancia del sensor	EN 60751, clase B: $\pm(0,3 \text{ °C} + 0,005 \times t)$ t = temperatura del medio, valor numérico	
Estabilidad ante vibraciones	Impactos	100 g/6 ms
	Vibraciones	4 g, función sinusoidal de 2 – 100 Hz, según norma IEC 60068-2-6
Grado de protección	IP65, según norma IEC 60529	
Conector M12	4 pines Au, EN 60947-5-2	

Pedidos, conector y cabezal B

Tipo MBT 5310

Valor de resistencia			
1 x Pt100	0		
1 x Pt1000	1		
Otra	9		

Tubo de protección, n.º de mat. 1.4571 (AISI 316 Ti)			
Acero resistente a los ácidos, $\varnothing 8 \times 1$ mm	0		
Otra	9		

Longitud de inserción (rango de trabajo)			
Acero inoxidable			
45 – 60 mm	60	A	Conector M12, 2 conductores, 4 contactos
57 – 72 mm	72	B	Conector M12, 4 conductores, 4 contactos
85 – 100 mm	100		
105 – 120 mm	120		
200 – 215 mm	215		
245 – 260 mm	260		
290 – 305 mm	305		
310 – 325 mm	325		
Otra	xxx		

Tolerancia	
EN 60751, clase B	0

Conexión de proceso	
G 1/2 A, acero inoxidable	0
1/2 – 14 NPT, acero inoxidable	7
Otra	9

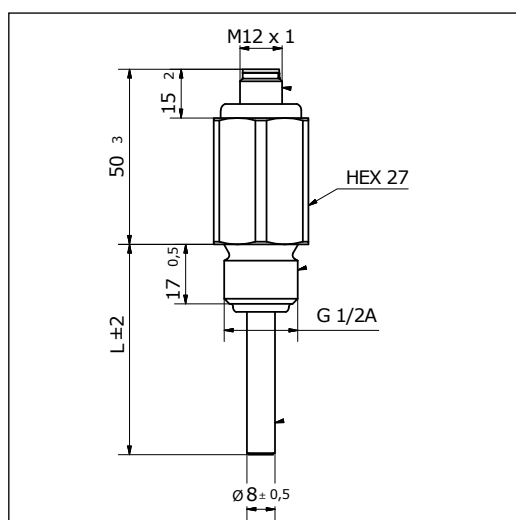
Conexiones eléctricas

A Conector M12, 2 conductores, 4 contactos
 B Conector M12, 4 conductores, 4 contactos

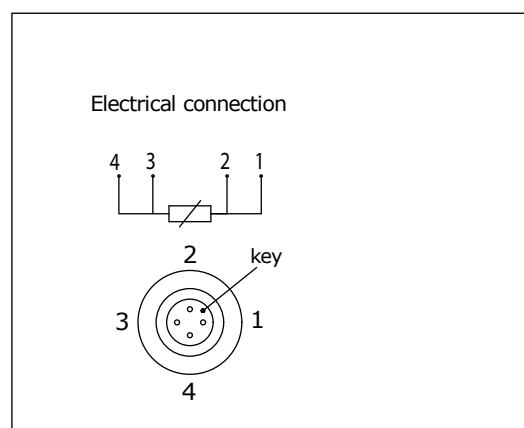
■ Versiones preferidas

Datos técnicos

Dimensiones [mm]



Conexión eléctrica



ENGINEERING
TOMORROW

The Danfoss logo is written in a white, elegant, cursive script font against a red rectangular background.