

Fiche technique

Sonde de température de roulement

MBT 3310



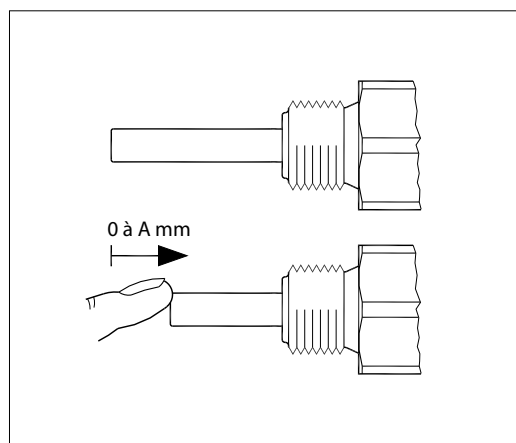
Sonde de température spécialement conçue pour les roulements, la série MBT 3310 est adaptée lorsqu'il existe un risque de surchauffe.

L'élément de mesure de la sonde est positionné de façon à assurer un temps de réaction court, inférieur à $t_{0,5} = 6$ s dans l'eau.

La sonde est équipée d'un tube de protection réglable à ressort, qui garantit un contact métallique continu entre le roulement et la sonde.

Caractéristiques

- Pour le contrôle des températures de roulement dans des applications telles que :
 - les éoliennes
 - les moteurs
 - les boîtes de vitesse
- Basée sur la technologie Pt 100 / Pt 1000 pour une utilisation jusqu'à 200 °C
- Équipée d'un ressort permettant un bon contact avec le roulement

Fonction du ressort


Raccordement au process en acier inoxydable	A = 15 mm
---	-----------

Données techniques
Données générales

Plage de pression	-50 à 200 °C
Type de sonde	Pt 100, Pt 1000
Tube de protection	ø8 x 1 mm

Temps de réponse du capteur

Temps de réponse indicatifs			
Eau 0,2 m/s		Air 1 m/s	
$t_{0,5}$	$t_{0,9}$	$t_{0,5}$	$t_{0,9}$
6 s	20 s	35 s	140 s

Matériaux

Tube de protection en contact avec le fluide	AISI 316
Joint torique	FPM
Raccordement au process	AISI 316 / Laiton
Joint d'étanchéité	Silicone
Connecteur M12	4 broches Au, PA (max. 125 °C)

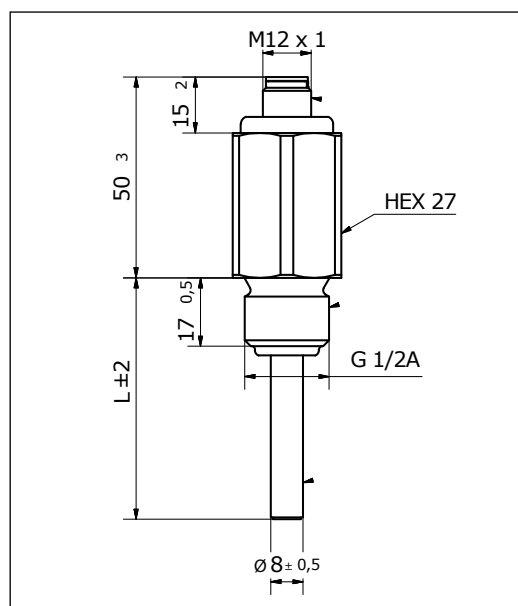
Spécifications mécaniques et environnementales

Tolérance de la sonde		EN 60751 classe B : $\pm (0,3 \text{ °C} + 0,005 \times t)$ t = température du fluide, valeur numérique
Stabilité aux vibrations	Chocs	100 g/6 ms
	Vibrations	4g fonction sinusoïdale 2 – 100 Hz, conformément à la norme IEC 60068-2-6
Protection		IP65 conformément à la norme IEC 60529
Connecteur M12		4 broches Au, EN 60947-5-2

**Commande standard
connecteur et tête type B**

Type MBT 5310	
Type de sonde	
1 x Pt 100	0
1 x Pt 1000	2
Autre	9
Tube de protection, W.n° 1.4571 (AISI 316 Ti)	
Acier Inox, Ø8 x 1 mm	0
Autre	9
Longueur d'insertion	
Inoxydable	
45 à 60 mm	60
57 à 72 mm	72
85 à 100 mm	100
105 à 120 mm	120
200 à 215 mm	215
245 à 260 mm	260
290 à 305 mm	305
310 à 325 mm	325
Autre	xxx
Tolérance	
	0
	EN 60751 classe B
Raccordement au process	
	0
	G 1/2 A acier inoxydable
	7
	1/2 - 14 NPT, acier inoxydable
	9
	Autre
Raccordements électriques	
	A
	Connecteur M12, 2 fils, 4 broches
	B
	Connecteur M12, 4 fils, 4 broches

Versions préférées

Données techniques
Dimensions [mm]

Raccordement électrique
