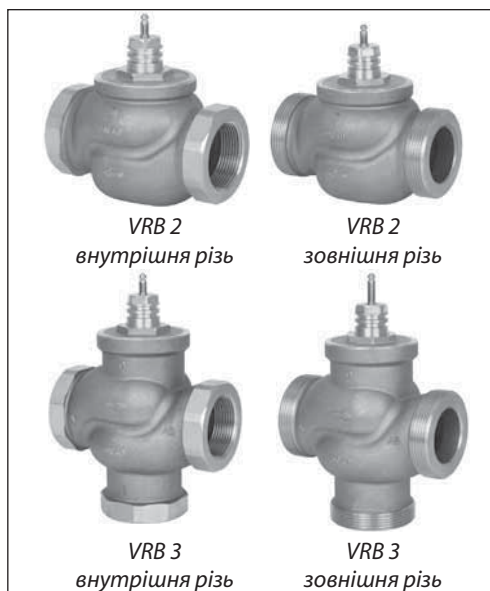


## Технічний опис

# Сідельні регулювальні клапани VRB2, VRB3

### Загальні дані



#### Особливості:

- 100 % герметичне ущільнення затвору з EPDM (тільки хід А-АВ).
- Логарифмічна витратна характеристика.
- Клапани DN 40, 50 мм мають сідло з розвантаженням по тиску.
- Без електроприводу, штоки клапанів можуть знаходитись у будь-якому положенні.
- Коли шток рухається донизу – хід А-АВ клапанів відкривається, та навпаки.
- Діапазон регулювання: 100:1.

#### Основні характеристики:

- Номінальний діаметр, DN: 15...50 мм.
- Максимальна пропускна здатність,  $k_{vs}$ : 0,63...40 м<sup>3</sup>/год.
- Номінальний тиск, PN: 16 бар.
- Регульоване середовище: підготовлена вода/водний розчин гліколю до 50 %, температурою від 2(-10)<sup>1)</sup> до 130 °С.

<sup>1)</sup> При температурах від -10 до +2 °С треба використовувати підігрівник штоку (код №065Z0315).

- З'єднання:
  - внутрішня різь;
  - зовнішня різь (+ з'єднувальні фітинги).
- Відповідають вимогам Директиви 97/23/EC «Обладнання, що працює під тиском».

Сідельні регулювальні клапани **VRB2** (двохходові), **VRB3** (трьохходові) застосовуються з редукторними електричними приводами типу **AMV435**, що керуються імпульсним сигналом та типу **AME435**, які можуть використовуватися з будь-яким різновидом аналогового керуючого сигналу (0(2)...10 В чи 0(4)...20 мА) для регулювання витрати тепло- / холодоносія в системах опалення та охолодження відповідно.

### Номенклатура та коди для оформлення замовлень

#### Приклад замовлення:

3-ходовий сідельний регулювальний клапан, DN 20,  $k_{vs}$  6,3, PN 16,  $t_{max}$  130 °С, різьбовий:

-1 x регулювальний клапан VRB3, DN20,  $k_{vs}$  6,3 код № 065Z0156

#### Додатково:

-3 x з'єднувальні фітинги DN 20 код № 065Z0292

### Регулювальні клапани VRB2, VRB3 (зовнішня різь)

DN, мм	$k_{vs}$ , м <sup>3</sup> /год	PN, бар	$T_{max}$ , °С	З'єднання	Код №						
					VRB2	VRB3					
15	0,63	16	130	Циліндрична зовнішня різь, згідно стандарту ISO228/1	G 1 A	065Z0171	065Z0151				
	1,0					065Z0172	065Z0152				
	1,6					065Z0173	065Z0153				
	2,5					065Z0174	065Z0154				
	4,0					065Z0175	065Z0155				
20	6,3	16	130		Циліндрична зовнішня різь, згідно стандарту ISO228/1	G 1 ¼ A	065Z0176	065Z0156			
25	10						G 1 ½ A	065Z0177	065Z0157		
32	16							G 2 A	065Z0178	065Z0158	
40	25								G 2 ¼ A	065Z0179	065Z0159
50	40									G 2 ¾ A	065Z0180

### Регулювальні клапани VRB2, VRB3 (внутрішня різь)

DN, мм	$k_{vs}$ , м <sup>3</sup> /год	PN, бар	$T_{max}$ , °С	З'єднання	Код №					
					VRB2	VRB3				
15	0,63	16	130	Внутрішня різь, згідно стандарту EN10226-1	Rp ½	065Z0231	065Z0211			
	1,0					065Z0232	065Z0212			
	1,6					065Z0233	065Z0213			
	2,5					065Z0234	065Z0214			
	4,0					065Z0235	065Z0215			
20	6,3	16	130		Внутрішня різь, згідно стандарту EN10226-1	Rp ¾	065Z0236	065Z0216		
25	10						Rp 1	065Z0237	065Z0217	
32	16							Rp 1 ¼	065Z0238	065Z0218
40	25								Rp 1 ½	065Z0239
50	40						Rp 2	065Z0240	065Z0220	

**Технічний опис**
**Сідельні регулювальні клапани VRB2, VRB3**

Номенклатура та коди для оформлення замовлень (продовження)

З'єднувальні фітинги (1 код № = 1 фітинг з ущільненням)

Тип	DN, мм	З'єднання	Код №
Фітинг різьбовий, 1 шт. з ущільненням	15	Внутрішня різь	Rp 1/2" 065Z0291
	20		Rp 3/4" 065Z0292
	25		Rp 1" 065Z0293
	32		Rp 1 1/4" 065Z0294
	40		Rp 1 1/2" 065Z0295
	50		Rp 2" 065Z0296

Підігрівник штоку штока

Тип	Код№
Підігрівник штоку клапану, напруга живлення 24 В змін.струму	065Z0315

Комбінації регулювальних клапанів VRB2, VRB3 з електроприводами

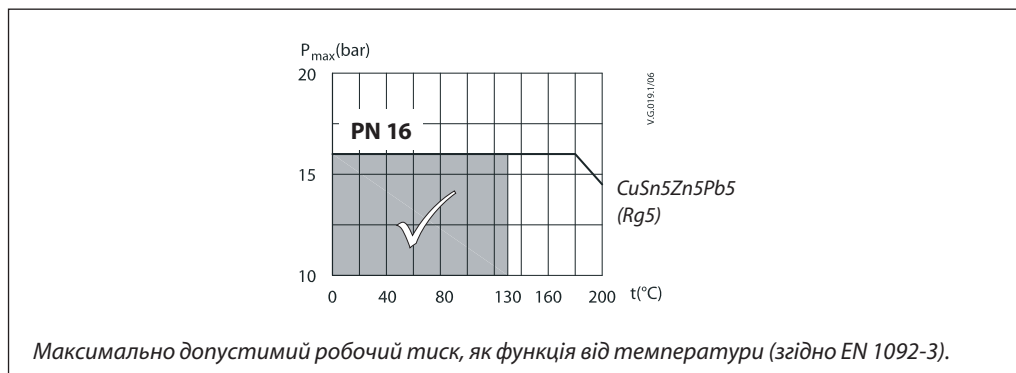
Номинальний діаметр клапанів VRB2, VRB3, DN						мм	15	20	25	32	40	50
Хід штоку клапану						мм	10		15			
Тип електроприводу	Код №	Тип керуючого сигналу	Напруга живлення В	Час руху штоку с/мм	Хід штоку електроприводу мм	Наявність функції безпеки (зворотної пружини)	Максимальний перепад тиску на регулювальному клапані					
							бар					
AMV435	082H0163	Імпульсний	230	7,5 або 15 (на вибір)	20	немає	4 <sup>1)</sup>					
	082H0162		24				( <sup>1)</sup> 1 бар – для VRB3, працюючих на розділення потоків)					
AME435	082H0161	Аналоговий 0(2)...10 В; 0(4)...20мА	24									

Технічні характеристики

Номинальний діаметр, DN		мм	15				20	25	32	40	50
Пропускна здатність клапану, $k_{vs}$	м <sup>3</sup> /год	0,63	1,0	1,6	2,5	4,0	6,3	10	16	25	40
Хід штоку	мм	10							15		
Відносний діапазон регулювання		30:1	50:1				100:1				
Витратна характеристика		VRB2 або VRB3 хід А-АВ: логарифмічна VRB3 хід В-АВ: лінійна									
Фактор кавітації Z		≥ 0,4									
Протікання (згідно стандарту IEC534)		VRB2 або VRB3 хід А-АВ: 100 % герметичність VRB3 хід В-АВ: ≤ 1,0 % від $k_{vs}$									
Номинальний тиск PN		бар 16									
Регульована середа		Підготовлена вода або водний розчин гліколю (до 50 %)									
рН регульованої середи		7 ... 10									
Температура регульованої середи		°C 2 (-10) <sup>1)</sup> ... 130									
З'єднання		Циліндрична зовнішня різь, згідно стандарту ISO228/1 та внутрішня різь, згідно стандарту EN 10226-1									
<b>Матеріали</b>											
Корпус клапану		Червона бронза CuSn5Zn5Pb5 (Rg5)									
Шток клапану		Нержавіюча сталь									
Конус (золотник)		Латунь									
Ущільнення		EPDM									

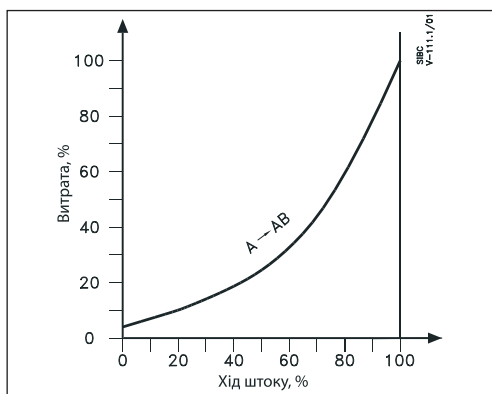
<sup>1)</sup> При температурах від -10 до +2 °C треба використовувати підігрівник штоку (код №065Z0315).

Діаграма залежності робочого тиску від температури

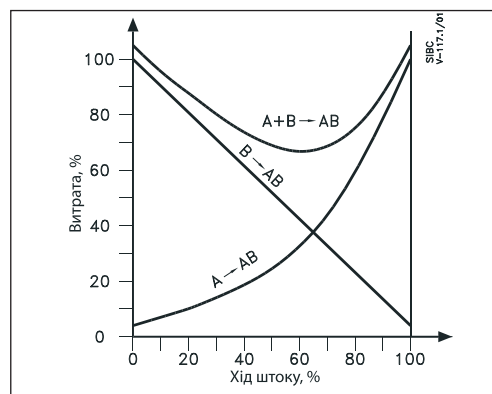


Витратна характеристика

VRB2



VRB3

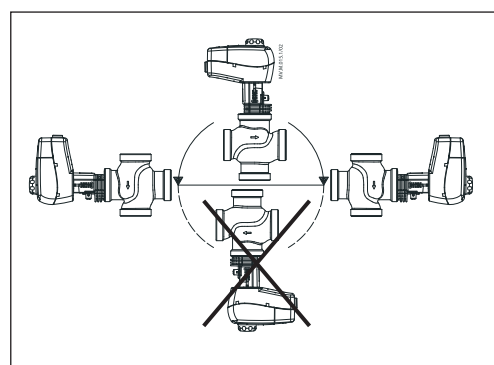


Монтаж

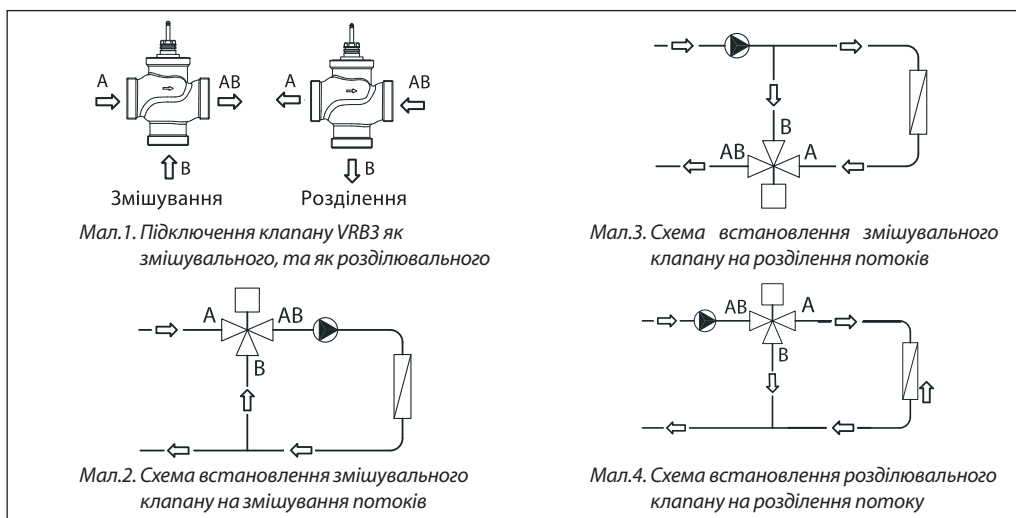
Перед монтажем клапану переконайтеся, що трубопроводи не містять металевої стружки або інших сторонніх предметів. Клапан потрібно встановити таким чином, щоб напрямок потоку співпадав зі стрілкою на корпусі клапану за виключенням ситуацій, коли клапани VRB3 використовуються для розділення потоків – тоді клапан потрібно встановлювати так, щоб напрямком потоку був проти стрілки.

Трубопроводи, на які встановлюється клапан, повинні бути прокладені рівно, надійно зафіксовані та захищені від вібрації. Механічні навантаження на корпус клапану збоку трубопроводів недопустимі.

Під час монтажу клапану слід передбачити достатньо простору для можливості подальшого встановлення / зняття електроприводу.



Клапан може монтуватися у вертикальному та горизонтальному положенні електроприводом догори. Встановлення клапану електроприводом вниз заборонено.



3-ходовий клапан VRB3 може бути використаний і як змішувальний, і як розділювальний (мал.1).

Якщо 3-ходовий клапан VRB3 використовується в якості змішувального клапану (що означає, що порти A і B це впускні отвори, а порт AB – вихідний отвір), тоді за рахунок зміни міста його встановлення, він може виконувати функцію як змішування потоків (мал.2), так і їх розділення (мал.3).

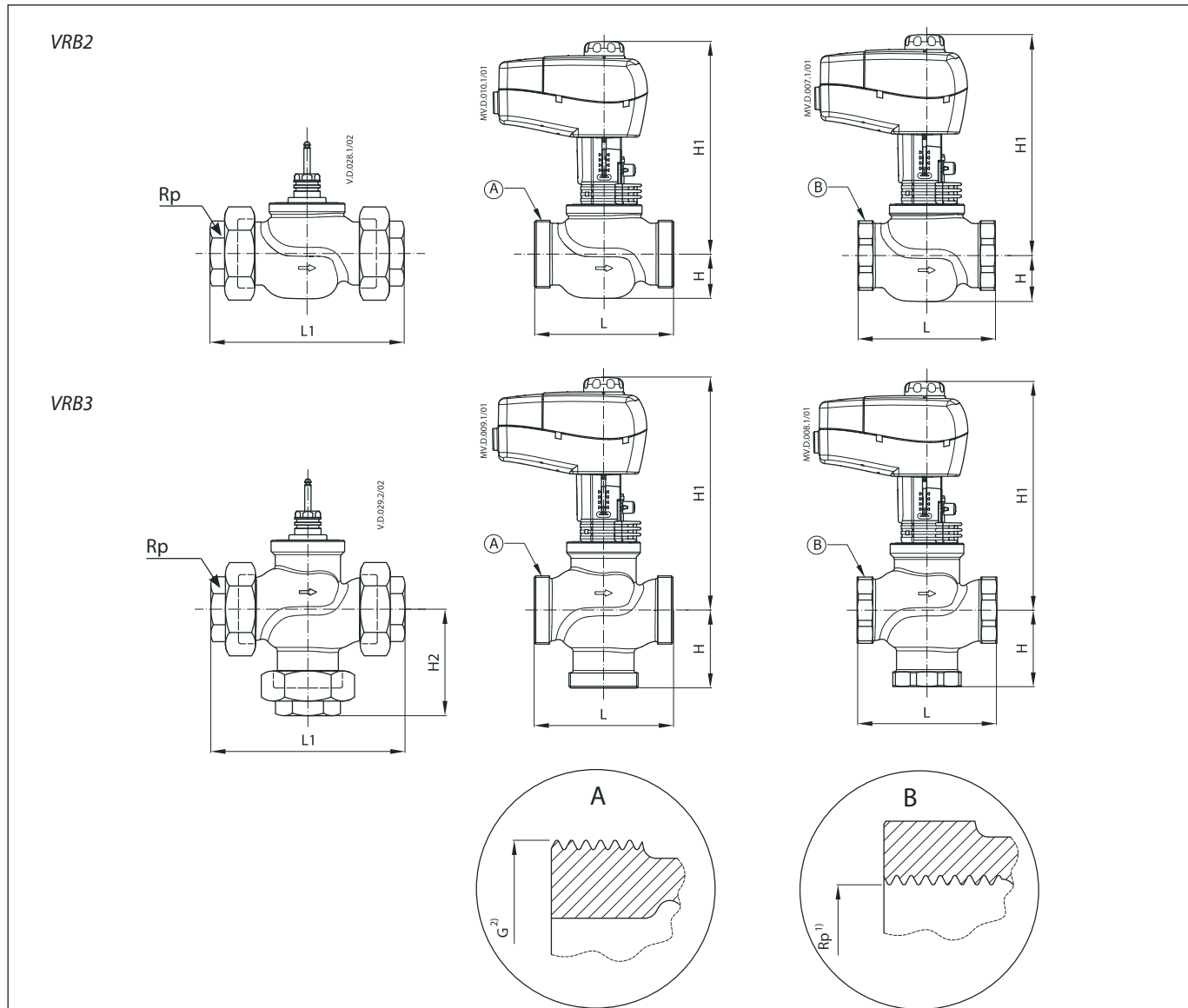
Клапан VRB3 також може використовуватись в якості розділювального клапану (що означає, що порт AB – вхідний отвір, а порти A і B це випускні отвори) та виконувати функцію розділення потоків (мал.4).

**Примітка:**

Пам'ятайте що максимальний перепад тиску на регулювальному клапані VRB3 залежить від його застосування: 4 бари – для змішувального, та 1 бар – для розділювального.

**Утилізація**

Перед утилізацією регулювальний клапан повинен бути розібраний, а його елементи розсортовані за різними групами матеріалів.

**Габаритні та приєднувальні розміри**


Тип	DN, мм	З'єднання		L	H	H1 <sup>3)</sup>	L1	H2	Вага, кг	
		G <sup>1)</sup>	Rp <sup>2)</sup>						зовн.різь	вн.різь
VRB2	15	1"	1/2"	80	25	191	128	-	0,61	0,60
	20	1 1/4"	3/4"	80	29	194	128		0,78	0,77
	25	1 1/2"	1"	95	29	197	151		1,00	0,98
	32	2"	1 1/4"	112	33	202	178		1,57	1,43
	40	2 1/4"	1 1/2"	132	43	213	201		2,62	2,54
	50	2 3/4"	2"	160	47	217	234		3,76	3,49
VRB3	15	1"	1/2"	80	40	191	128	64	0,70	0,71
	20	1 1/4"	3/4"	80	45	194	128	69	0,93	0,91
	25	1 1/2"	1"	95	50	197	151	78	1,21	1,15
	32	2"	1 1/4"	112	58	202	178	91	1,95	1,81
	40	2 1/4"	1 1/2"	132	75	230	201	110	3,39	3,35
	50	2 3/4"	2"	160	83	243	234	120	5,46	5,13

<sup>1)</sup> G ... зовнішня різь, згідно стандарту ISO228/1

<sup>2)</sup> Rp ... внутрішня різь, згідно стандарту EN 10226-1

<sup>3)</sup> При встановленні підігрівника штоку (код №065Z0315), розмір H1 збільшується на 31 мм