

Техническое описание

Датчик температуры подшипников МВТ 3310



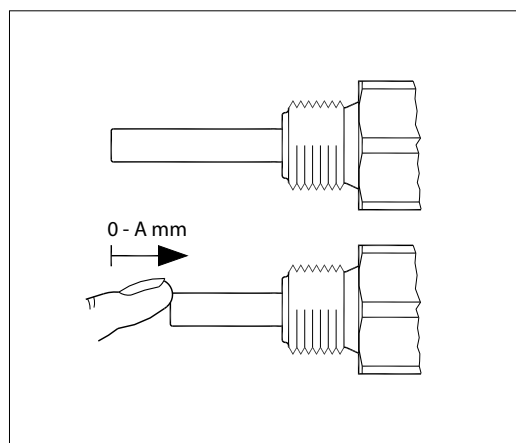
Датчик температуры серии МВТ 3310 предназначен для измерения температуры в подшипниках, где имеется риск перегрева.

Для получения малого времени реакции измерительный элемент помещают таким образом, чтобы обеспечить уменьшение времени реакции до $t_{0,5} = 6$ с в воде.

Датчик оснащен защитной гильзой с регулируемой пружиной, что обеспечивает постоянное соприкосновение поверхности подшипника и датчика.

Особенности

- Для контроля температуры подшипников, где имеется риск перегрева, в следующих областях применения:
 - ветрогенераторы;
 - двигатели;
 - трансмиссии
- На основе технологии Pt 100 / Pt 1000 для использования при температуре до 200 °С
- Подпружиненная погружная часть для обеспечения надежного контакта с подшипником

Работа пружины


Технологическое соединение из нержавеющей стали	A = 15 мм
---	-----------

Технические характеристики
Общие данные

Диапазон измерений	-50 – 200 °C
Чувствительный элемент	Pt 100, Pt 1000
Защитная гильза	ø8 × 1 vv

Время реакции

Защитная гильза	Ориентировочное время реакции			
	Вода 0,2 м/с		Воздух 1 м/с	
	t _{0,5}	t _{0,9}	t _{0,5}	t _{0,9}
ø8 × 1 мм	6 с	20 с	35 с	140 с

Материалы

Защитная гильза, соприкасающаяся со средой	AISI 316
Уплотнительное кольцо	FPM
Технологическое соединение	AISI 316 / латунь
Уплотнительная прокладка	Силикон
Электрическое соединение M12 x 1	4-контактный Au, PA (макс. 125 °C)

Конструкционные параметры и условия эксплуатации

Допустимое отклонение датчика		EN 60751, класс B: ± (0,3 °C + 0,005 × t) t = температура среды, числовое значение
Виброустойчивость	Удар	100 g/6 мс
	Вибрации	4 g, синусоидальная функция 2 – 100 Гц, согласно IEC 60068-2-6
Корпус		IP65 согласно IEC 60529
Электрическое соединение M12 x 1		4-контактный Au, EN 60947-5-2

Заказ датчика со стандартным

Тип MBT 3310

Тип чувствительного элемента			
1 × Pt 100	0		
1 × Pt 1000	2		
Прочее	9		

Защитная гильза, число Винера 1,4571 (AISI 316 Ti)

Кислотостойкая сталь, $\varnothing 8 \times 1$ мм	0
Прочее	9

Длина погружной части (рабочий диапазон)

Нержавеющая сталь	
45 – 60 мм	60
57 – 72 мм	72
85 – 100 мм	100
105 – 120 мм	120
200 – 215 мм	215
245 – 260 мм	260
290 – 305 мм	305
310 – 325 мм	325
Прочее	xxx

Допустимое отклонение

0	EN 60751, класс B
---	-------------------

Технологическое соединение

0	G 1/2 A нержавеющая сталь
7	1/2 – 14 NPT нержавеющая сталь
9	Прочее

Электрические соединения

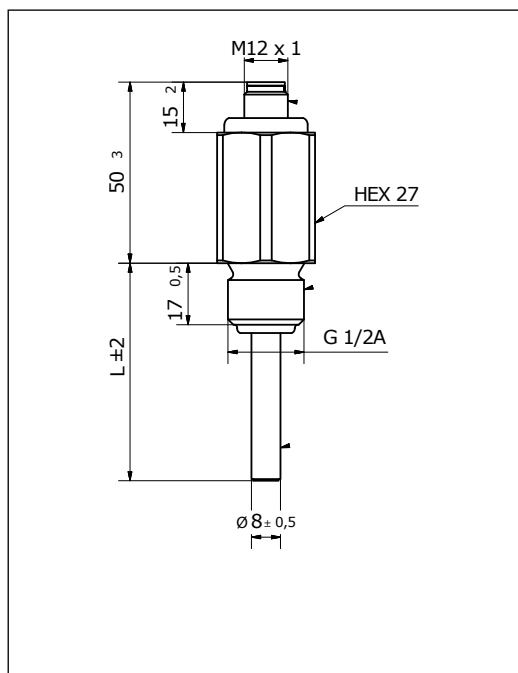
A	Штекер M12 2-проводный 4 клеммы
B	Штекер M12 4-проводный 4 клеммы

Нержавеющая сталь

Предпочтительные варианты

Технические характеристики

Размеры, мм



Электрическое соединение

