

Datenblatt

## Sicherheitsventil

VRH 5/VRH 30/VRH 60/VRH 120



Inhaltsverzeichnis	Inhalt
1.	Einführung .....2
2.	Merkmale .....2
3.	Varianten .....2
4.	Technische Daten .....3
5.	Durchfluss .....3
5.1	VRH 5 Max. Durchfluss 5 l/ min .....3
5.2	VRH 30 Max. Durchfluss 30 l/min .....4
5.3	VRH 60 Max. Durchfluss 60 l/min .....4
5.4	VRH 120 Max. Durchfluss 120 l/min .....5
5.5	VRH 120 F Max. Durchfluss 120 l/min .....5
6.	Montage .....6
7.	Betrieb .....6
8.	Abmessungen .....7
9.	Ersatzteile .....8

<b>1. Einführung</b>	<p>Überdruckventile dienen zum Schutz der Komponenten eines Systems vor Überlastung durch eine Druckspitze. Sie sind zudem für die Regelung/Begrenzung des Systemdrucks ausgelegt, da mit ihnen das überschüssige Wasser von der Druckseite abgelassen werden kann.</p>	<p>Die Ventile sind für Leitungswasser geeignet, d. h. für ein Medium ohne Additive. (EU-Trinkwasserrichtlinie 98/83/EC).</p>
----------------------	---	---

<b>2. Ausstattung</b>	<ul style="list-style-type: none"> <li>• Hervorragende Funktionsmerkmale</li> <li>• Leicht zu reinigende Oberfläche</li> <li>• Korrosionsbeständige Teile (Edelstahl, AISI 304, W. Nr. 1.4301).</li> </ul>
-----------------------	--

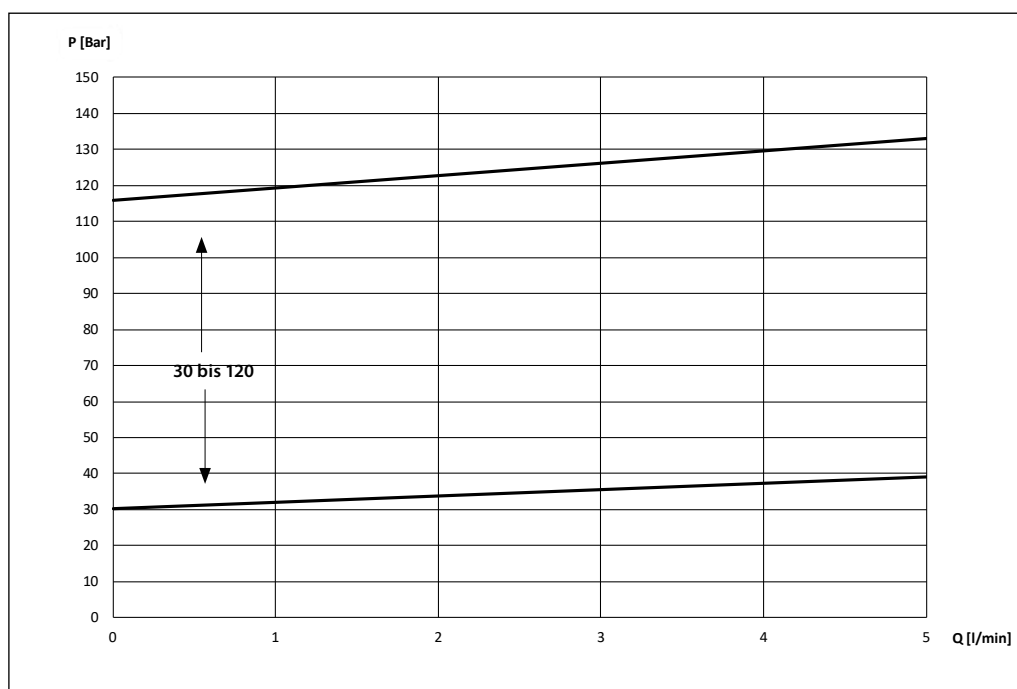
<b>3. Varianten</b>	<p>Die Ventile sind in vier Größen erhältlich:</p> <ul style="list-style-type: none"> <li>• 5 l/min</li> <li>• 30 l/min</li> <li>• 60 l/min</li> <li>• 120 l/min</li> </ul>	<p>Die Standardversionen bestehen aus rostfreiem Stahl AISI 304/W. Nr. 1.4301. Auf Anfrage auch in Edelstahlausführungen erhältlich AISI 316L/W Nr. 1.4401. Die Überdruckventile sind mit verschiedenen Druckbereichen erhältlich.</p>
---------------------	---	--

**4. Technische Daten**

Typ	Bestell-Nr.	Druckbereich barg (psig)	Einstellschraube (min. bis max.) mm (Zoll)	Durchfluss (max.) l/min (gpm)	Medien- und Umgebungstemperatur °C (°F)	Innere Leckage 20 % unter max. Einstelldruck l/min (gpm)	Gewicht kg (lbs)
VRH 5	180G0034	30-120 (435-1740)	5,3 (0,2)	5 (1,3)	50 (122)	bis zu 0,3 (bis zu 0,08)	0,62 (1,5)
VRH 5 CA <sup>1)</sup>	180G0033	30-120 (435-1740)	5,3 (0,2)	5 (1,3)	50 (122)	bis zu 0,3 (bis zu 0,08)	0,62 (1,5)
VRH 30	180G0030	25-140 (362-2030)	5,3 (0,2)	30 (7,9)	50 (122)	bis zu 0,3 (bis zu 0,08)	0,62 (1,5)
VRH 30	180G0029	10-40 (145-580)	5,3 (0,2)	30 (7,9)	50 (122)	bis zu 0,3 (bis zu 0,08)	0,62 (1,5)
VRH 30	180G0031	45-210 (652-3045)	5,3 (0,2)	30 (7,9)	50 (122)	bis zu 0,3 (bis zu 0,08)	0,62 (1,5)
VRH 30 CA <sup>1)</sup>	180G0032	25-140 (362-2030)	5,3 (0,2)	30 (7,9)	50 (122)	bis zu 0,3 (bis zu 0,08)	0,62 (1,5)
VRH 60	180G0002	25-80 (362-1160)	6,2 (0,24)	60 (15,8)	50 (122)	bis zu 1,0 (bis zu 0,3)	1,3 (2,4)
VRH 60	180G0003	80-140 (1160-2030)	6,2 (0,24)	60 (15,8)	50 (122)	bis zu 1,0 (bis zu 0,3)	1,3 (2,4)
VRH 120	180G0020	25-80 (362-1160)	7,3 (0,28)	120 (31,7)	50 (122)	bis zu 1,0 (bis zu 0,3)	2,8 (6,2)
VRH 120	180G0021	80-140 (1160-2030)	7,3 (0,28)	120 (31,7)	50 (122)	bis zu 1,0 (bis zu 0,3)	2,8 (6,2)
VRH 120 F <sup>2)</sup>	180G0035	80-140 (1160-2030)	7,3 (0,28)	120 (31,7)	50 (122)	bis zu 1,0 (bis zu 0,3)	2,8 (6,2)

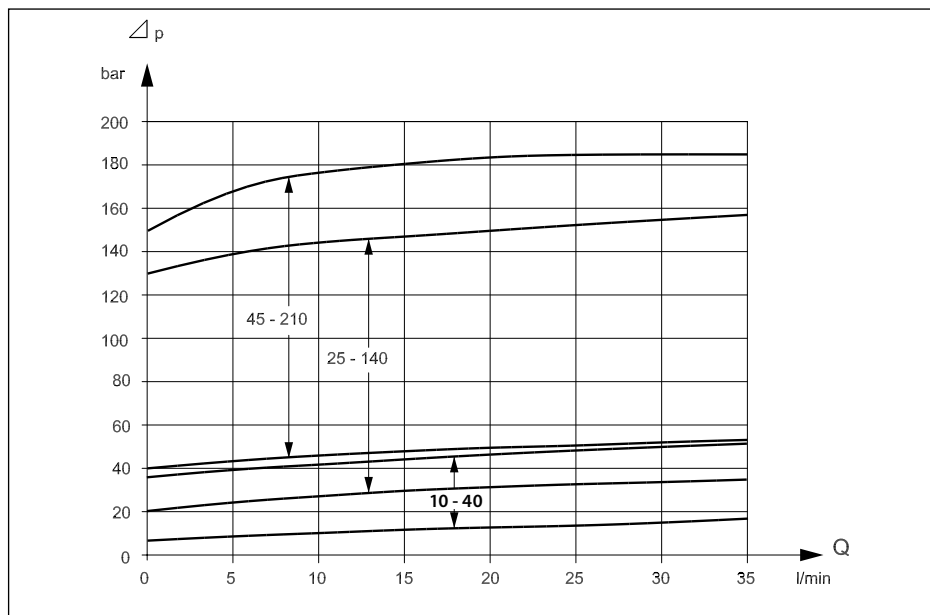
<sup>1)</sup> Patronenversion

<sup>2)</sup> Brandbekämpfungsversion – Überprüfung empfohlen nach 500 Betriebsstunden

**5. Durchfluss**
**5.1 VRH 5 Max. Durchfluss: 5 l/min  
Druckeinstellungsbereich: 30-140 barg (435-1740 psig)**


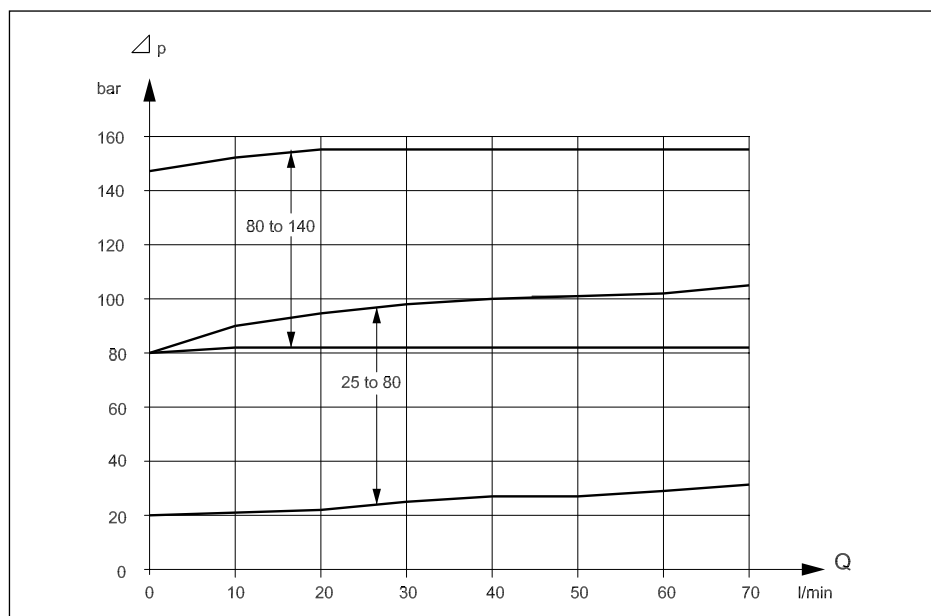
**5.2 VRH 30 Max. Durchfluss: 30 l/min**

**Druckeinstellungsbereich: 10-40 barg, 25-140 barg, 45-210 barg**  
 (145-180 psig, 362-2030 psig, 652-3045 psig)

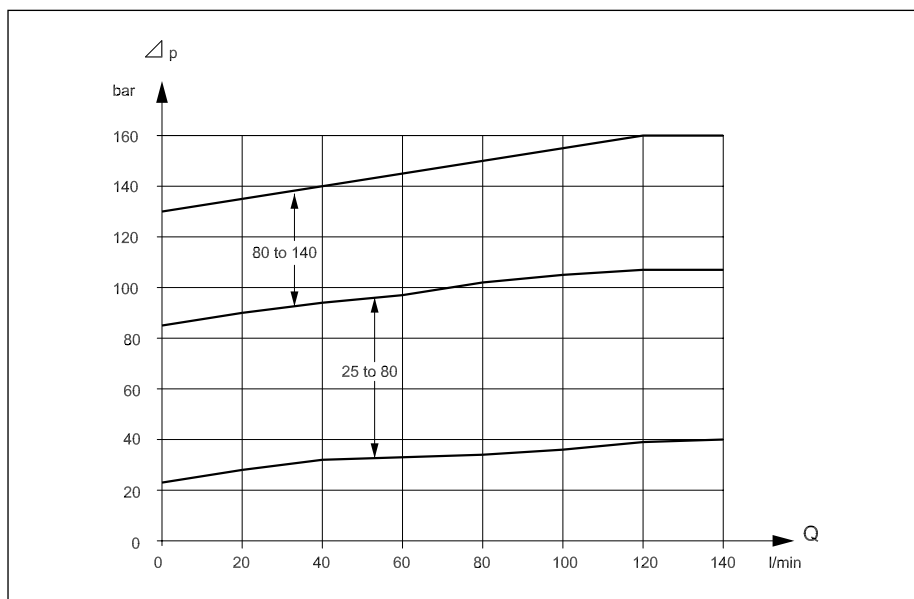


**5.3 VRH 60 Max. Durchfluss: 60 l/min**

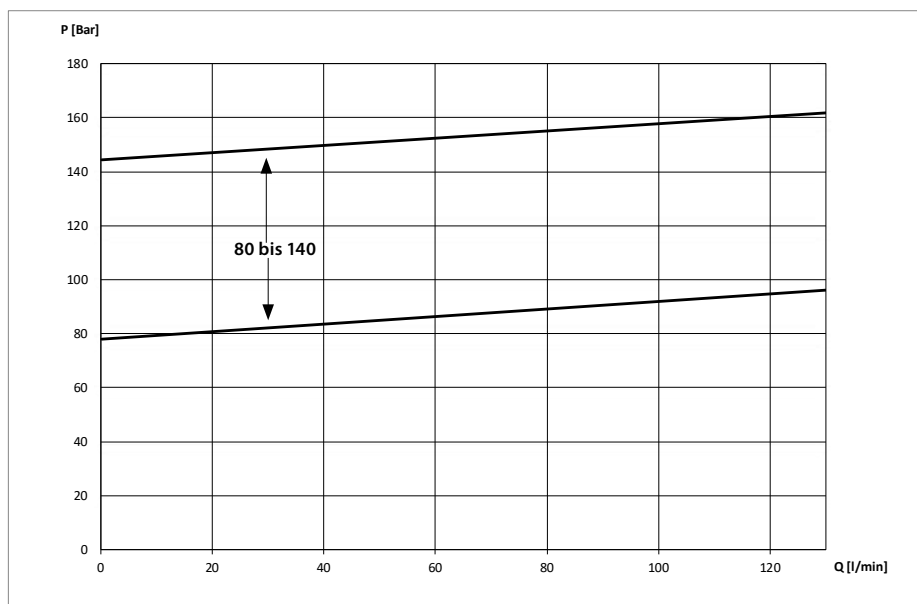
**Druckeinstellungsbereich: 25-80 barg, 80-140 barg**  
 (362-1160 psig, 1160-2030 psig)



**5.4 VRH 120 Max. Durchfluss: 120 l/min**  
**Druckeinstellungsbereich: 25-80 barg, 80-140 barg**  
**(362-1160 psig, 1160-2030 psig)**



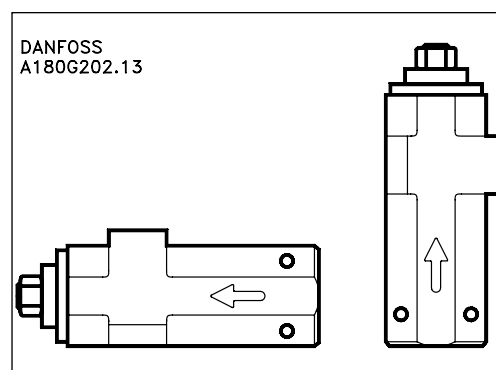
**5.5 VRH 120F Max. Durchfluss: 120 l/min**  
**Druckeinstellungsbereich: 80-140 barg**  
**(1160-2030 psig)**



## 6. Montage

Das Ventil wird in Reihe montiert und entweder in den Rohrleitungen des Systems oder (nur VRH 120) in den zwei 8,4-mm-Löchern im Ventil befestigt.

Es ist wichtig, dass das Ventil entlüftet wird, um Geräusche zu vermeiden. Daher muss das Ventil in der richtigen Position montiert werden (siehe Zeichnung).



## 7. Betrieb

### Inbetriebnahme

Um stabile Betriebsbedingungen für das Ventil sicherzustellen, muss das Ventil bei der Inbetriebnahme unbedingt entlüftet werden.

### Geräuschpegel

Da das Ventil in der Regel in Reihe oder an einem Rahmen montiert wird, kann der Geräuschpegel nur für das gesamte System ermittelt werden. Daher ist es sehr wichtig, dass das Ventil richtig an einem Rahmen montiert wird, um Vibrationen und Geräusche zu minimieren.

### Der Geräuschpegel wird durch folgende Faktoren beeinflusst:

- Die Montageposition des Ventils ist wichtig, um eine gute Entlüftung des Ventils sicherzustellen.
- Ausreichende Entlüftung des Ventils.
- Hoher Druck erzeugt mehr Geräusche als geringer Druck.
- Durch eine starre Montage des Ventils werden mehr Geräusche erzeugt als durch eine flexible Montage.
- Durch eine direkte Rohrmontage am Ventil wird der Geräuschpegel im Vergleich zu einem flexiblen Schlauchanschluss erhöht.

### Filtrierung

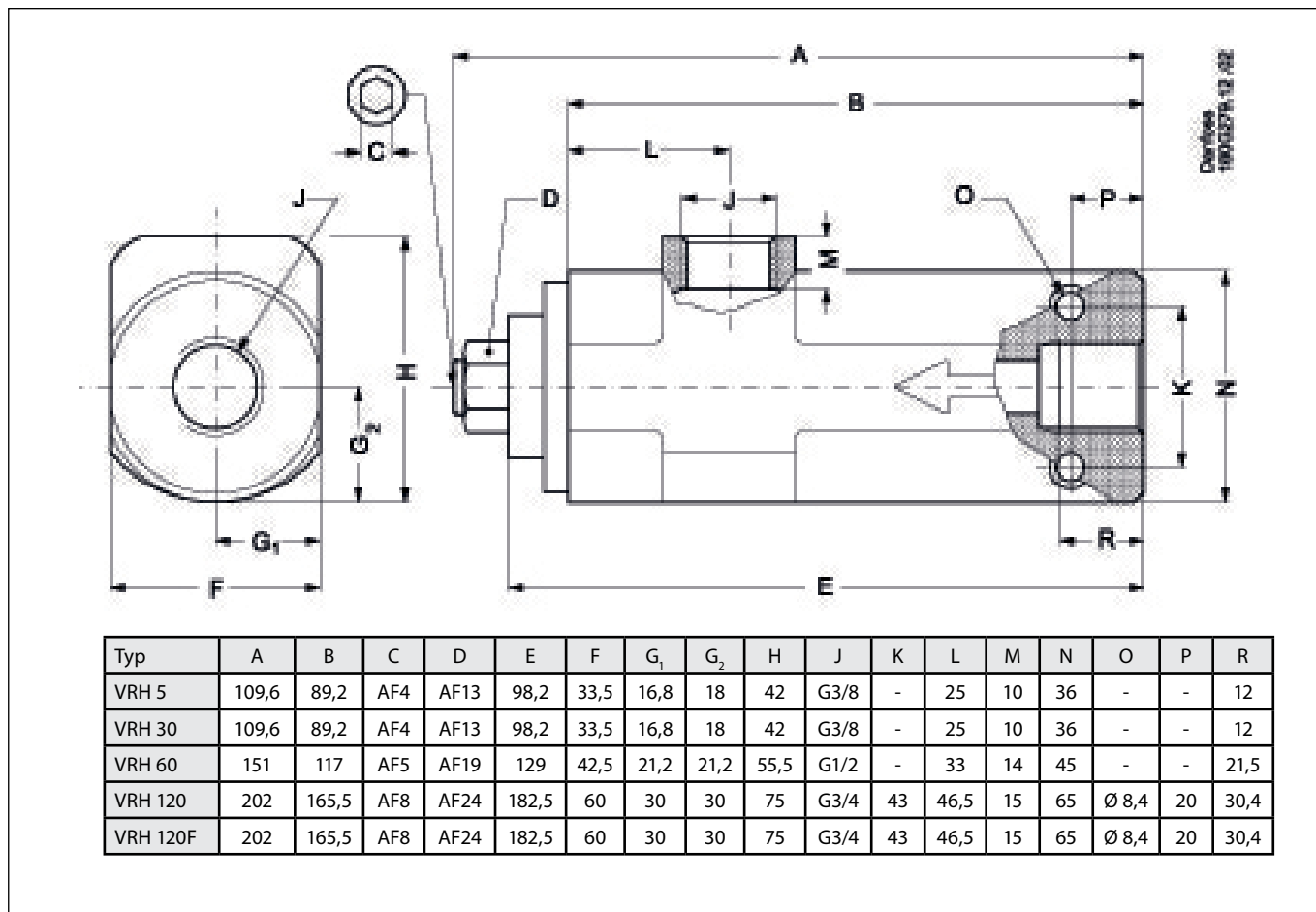
Wir empfehlen dringend die Verwendung von Präzisionstiefenfilterpatronen im System, bewertet mit 10 µm abs.  $\beta_{10} \geq 5000$  oder besser.

### Korrosions- und Frostschutz

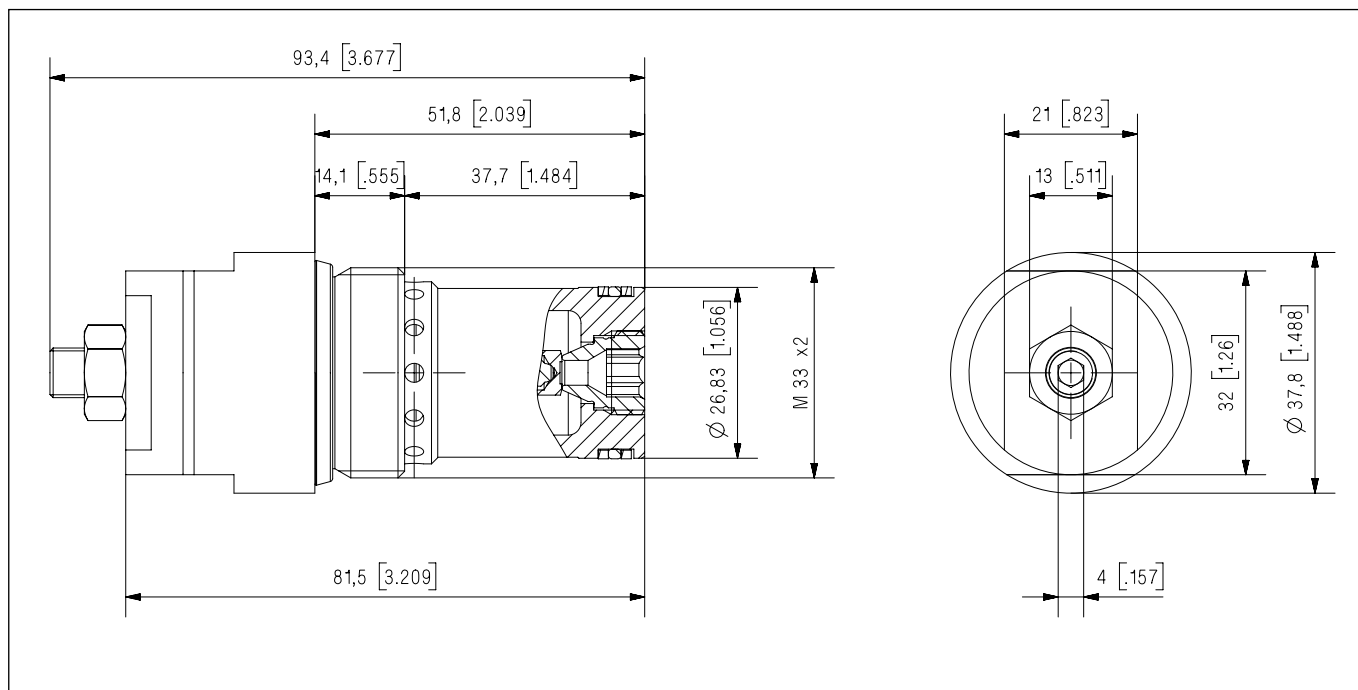
Wenn das Ventil Temperaturen unterhalb des Gefrierpunkts ausgesetzt wird, muss es vor dem Gefrieren geschützt werden.

Danfoss empfiehlt die Frostschutzmittel DOW-CAL N oder Zitrec FC, die beide aus biologisch abbaubarem Monopropylenglykol (MPG) bestehen.

8. Rohranschlüsse 8.1 VRH 5, VRH 30, VRH 60 und VRH 120



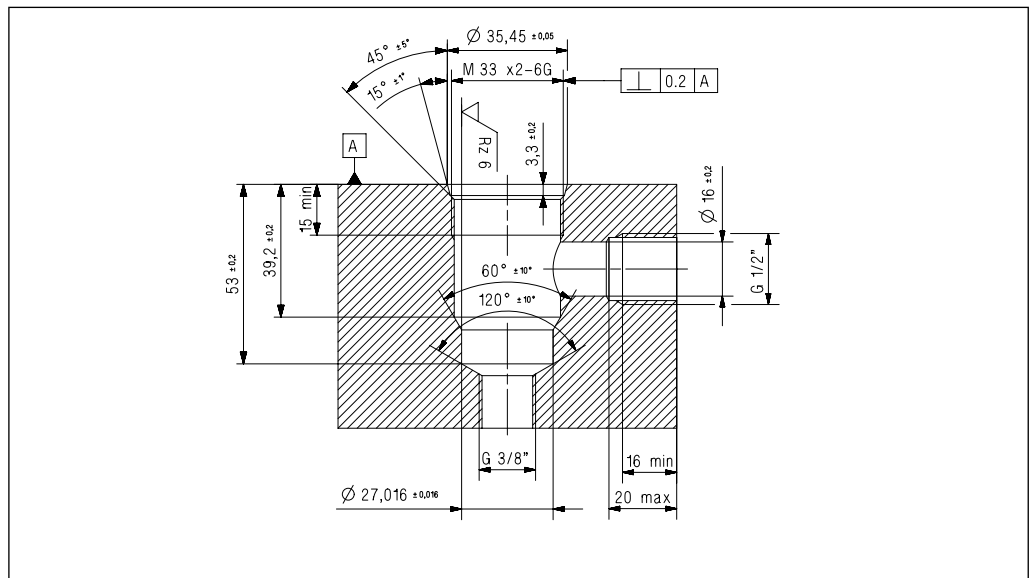
8.2 VRH 5 CA und VRH 30 CA



9. Ersatzteile

Ventilgröße	Beschreibung	Bestell-Nr.
VRH 5	Ventilsitz- und -kegelsatz 25-100 barg (362-1450 psig)	180G4018
VRH 5	Satz Dichtung und Feder	180G4019
VRH 30	Ventilsitz- und -kegelsatz [Druckbereich 10-40, 25-140 barg (145-580, 362-2030 psig)]	180G4000
VRH 5/30	Satz Führung und Führungsstift	180G4001
VRH 30	Satz Dichtung und Feder [Druckbereich 10-40 barg (145-580 psig)]	180G4002
VRH 5/30	Werkzeugsatz	180G4003
VRH 30	Satz Dichtung und Feder [Druckbereich 25-140, 45-210 barg (362-2030, 652-3045 psig)]	180G4004
VRH 30	Ventilsitz- und -kegelsatz [Druckbereich 45-210 barg (652-3045 psig)]	180G4005
VRH 60	Ventilsitz- und -kegelsatz [Druckbereich 10-140 barg (145-2030 psig)]	180G4006
VRH 60	Satz Führung und Führungsstift	180G4007
VRH 60	Satz Dichtung und Feder [Druckbereich 10-40 barg (145-580 psig)]	180G4008
VRH 60	Satz Dichtung und Feder [Druckbereich 25-60 barg (362-1160 psig)]	180G4009
VRH 60	Satz Dichtung und Feder [Druckbereich 80-140 barg (1160-2030 psig)]	180G4010
VRH 60	Werkzeugsatz	180G4011
VRH 120	Ventilsitz- und -kegelsatz [Druckbereich 25-140 barg (362-2030 psig)]	180G4012
VRH 120	Satz Führung und Führungsstift	180G4013
VRH 120	Satz Dichtung und Feder [Druckbereich 25-80 barg (362-1160 psig)]	180G4014
VRH 120	Satz Dichtung und Feder [Druckbereich 80-140 barg (1160-2030 psig)]	180G4015
VRH 120	Werkzeugsatz	180G4016
VRH 120 F	Ventilsitz- und -kegelsatz [Druckbereich 80-140 barg (1160-2030 psig)]	180G4020

9.1 Empfehlung für Einbau in VRH 5/30 CA



**Danfoss A/S**  
High Pressure Pumps  
DK-6430 Nordborg  
Dänemark