

Fiche technique

Limiteur de pression

VRH 5 / VRH 30 / VRH 60 / VRH 120



Table des matières	1.	Fonctionnement et conception.....	2
	2.	Caractéristiques.....	2
	3.	Variantes.....	2
	4.	Caractéristiques techniques	3
	5.	Débit	3
	6.	Montage.....	6
	7.	Fonctionnement.....	6
	8.	Dimensions	7
	9.	Table des matières	8

1. Fonctionnement et conception

Le limiteur de pression VRH sert à protéger les composants d'un système contre les surcharges résultant d'une pointe de pression. En outre, le limiteur de pression est conçu pour contrôler/limiter la pression du système en dirigeant vers le retour du circuit le débit non utilisé

pour la partie pression. Le limiteur de pression est conçu pour fonctionner avec de l'eau de ville sans aucun additif (Directive européenne 98/83/EC relative à l'eau potable).

2. Caractéristiques

- Excellentes caractéristiques fonctionnelles
- Surface facile à nettoyer
- Résistant à la corrosion (acier inoxydable, Aisi 304, W.No. 1.4301)

3. Variantes

Le limiteur de pression existe en trois tailles:

- 5 l/min.
- 30 l/min.
- 60 l/min.
- 120 l/min.

Les limiteurs de pression standards sont fabriqués en acier inoxydable AISI 304, W N° 1.4301. Sur demande, il est possible d'obtenir des modèles en acier inoxydable AISI 316L, W N° 1.4401.

Les limiteurs de pression sont disponibles avec différentes plages de pression..

4. Caractéristiques techniques

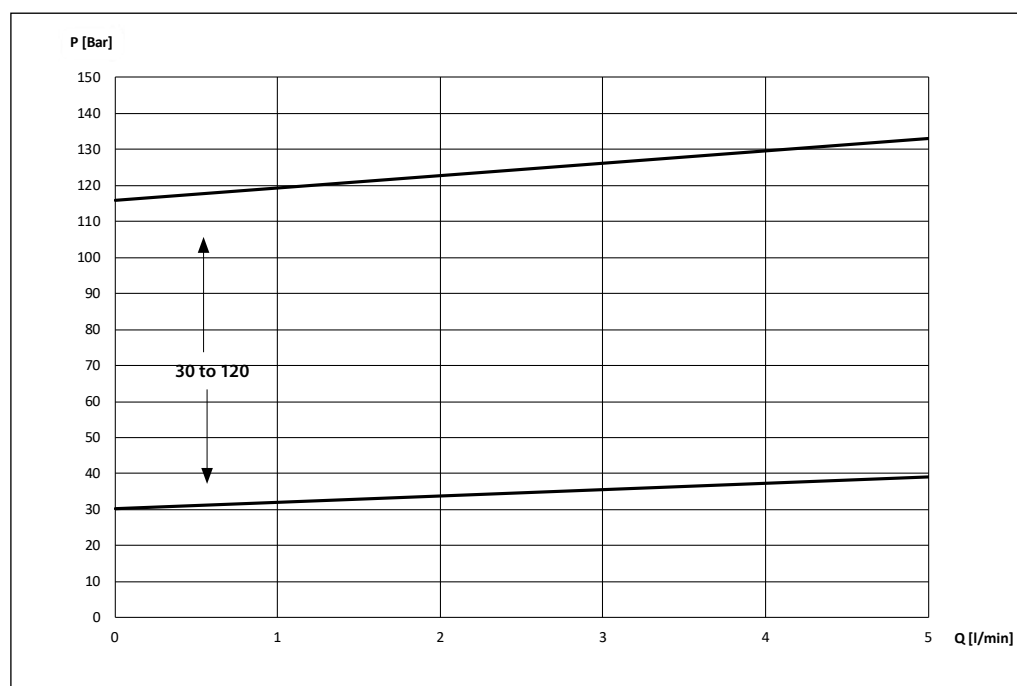
Type	Code no.	Plage de pression barg (psig)	Vis de réglage, de min. à max. mm (inch)	Débit (max.) l/min. (gpm)	Température du fluide et ambiante max. °C (°F)	Fuite interne à 20 % sous la pression max. réglable l/min. (gpm)	Poids kg (lbs)
VRH 5	180G0034	30-120 (435-1740)	5.3 (0.2)	5 (1.3)	50 (122)	Jusque 0.3 (Jusque 0.08)	0.62 (1.5)
VRH 5 CA ¹⁾	180G0033	30-120 (435-1740)	5.3 (0.2)	5 (1.3)	50 (122)	Jusque 0.3 (Jusque 0.08)	0.62 (1.5)
VRH 30	180G0030	25-140 (362-2030)	5.3 (0.2)	30 (7.9)	50 (122)	Jusque 0.3 (Jusque 0.08)	0.62 (1.5)
VRH 30	180G0029	10-40 (145-580)	5.3 (0.2)	30 (7.9)	50 (122)	Jusque 0.3 (Jusque 0.08)	0.62 (1.5)
VRH 30	180G0031	45-210 (652-3045)	5.3 (0.2)	30 (7.9)	50 (122)	Jusque 0.3 (Jusque 0.08)	0.62 (1.5)
VRH 30 CA ¹⁾	180G0032	25-140 (362-2030)	5.3 (0.2)	30 (7.9)	50 (122)	Jusque 0.3 (Jusque 0.08)	0.62 (1.5)
VRH 60	180G0002	25-80 (362-1160)	6.2 (0.24)	60 (15.8)	50 (122)	Jusque 1.0 (Jusque 0.3)	1.3 (2.4)
VRH 60	180G0003	80-140 (1160-2030)	6.2 (0.24)	60 (15.8)	50 (122)	Jusque 1.0 (Jusque 0.3)	1.3 (2.4)
VRH 120	180G0020	25-80 (362-1160)	7.3 (0.28)	120 (31.7)	50 (122)	Jusque 1.0 (Jusque 0.3)	2.8 (6.2)
VRH 120	180G0021	80-140 (1160-2030)	7.3 (0.28)	120 (31.7)	50 (122)	Jusque 1.0 (Jusque 0.3)	2.8 (6.2)
VRH 120 F ²⁾	180G0035	80-140 (1160-2030)	7.3 (0.28)	120 (31.7)	50 (122)	Jusque 1.0 (Jusque 0.3)	2.8 (6.2)

¹⁾ Version cartouche

²⁾ Version anti-incendie - inspection recommandée après 500 heures de fonctionnement

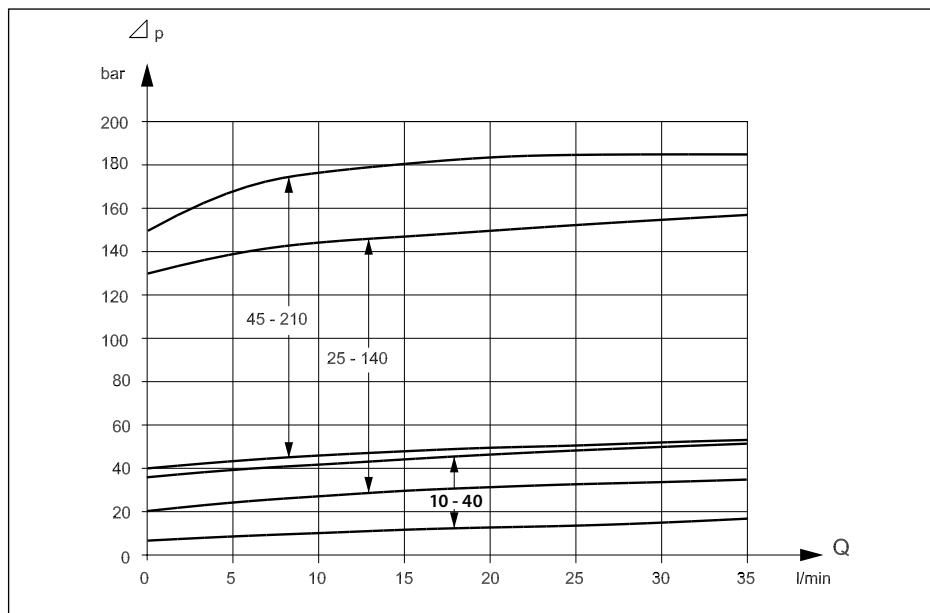
5. Débit
5.1 VRH 5 Max. débit: 5 l/min.

Plage de réglage: 30-140 barg (435-1740 psig)



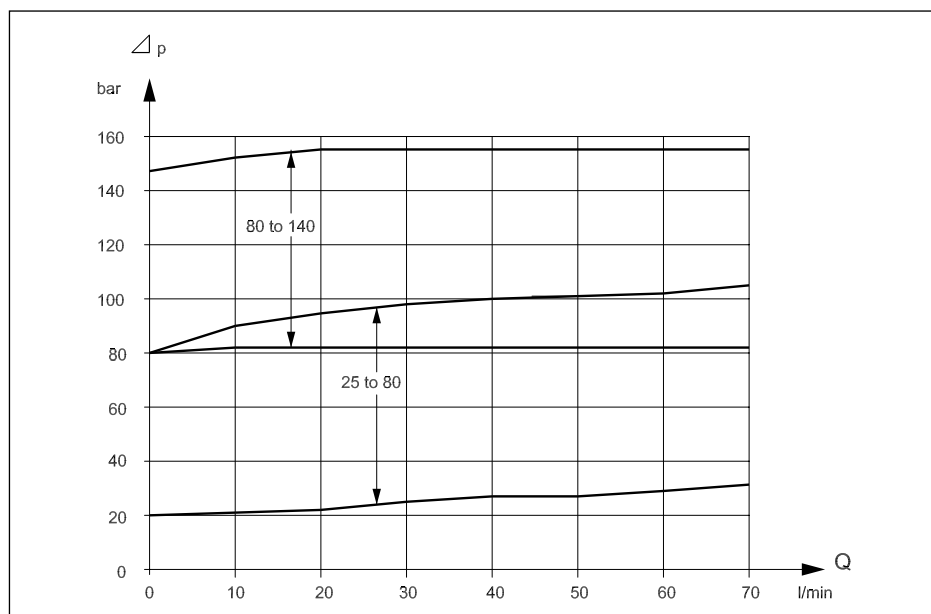
5.2 VRH 30 Max. débit: 30 l/min.

Plage de pression: 10-40 barg, 25-140 barg, 45-210 barg
(145-180 psig, 362-2030 psig, 652-3045 psig)

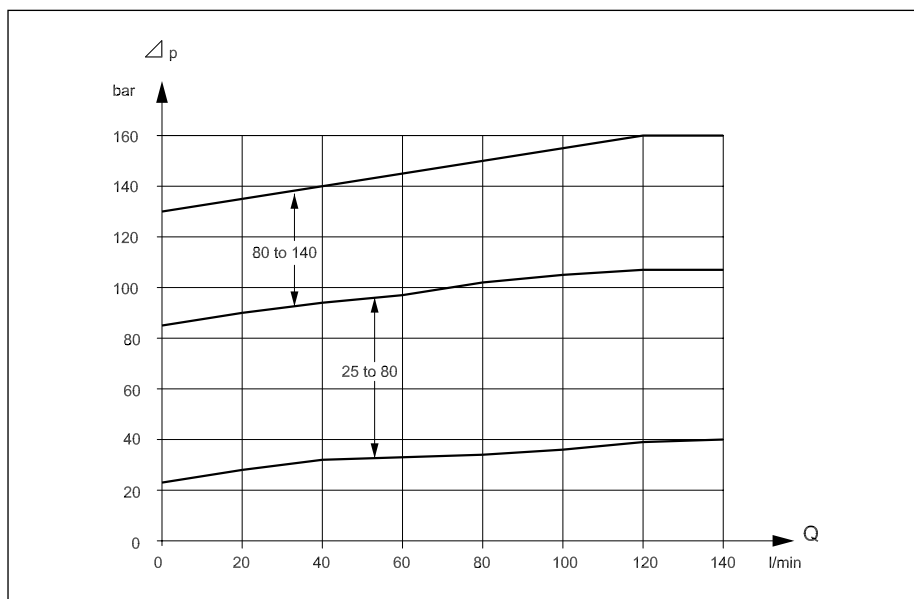


5.3 VRH 60 Max. débit: 60 l/min.

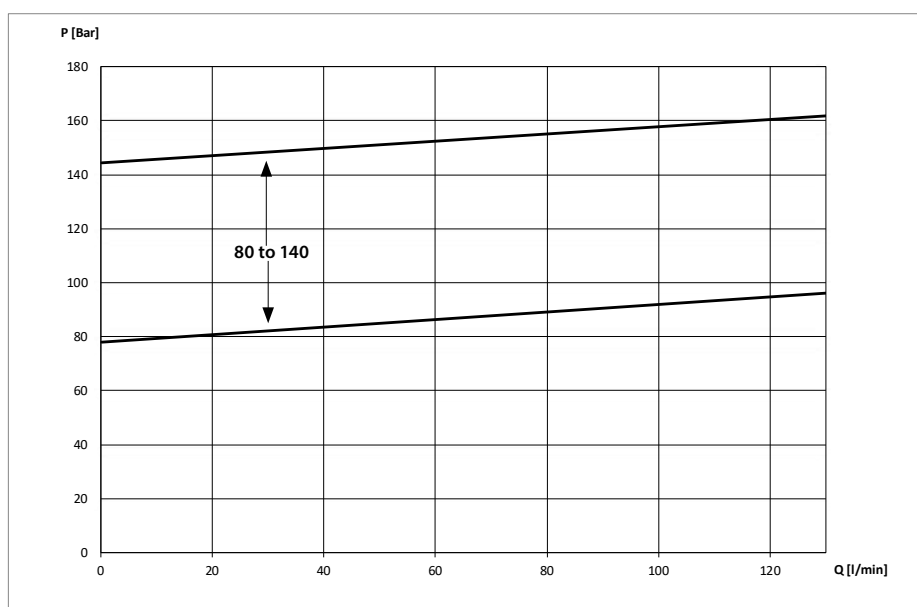
Plage de pression: 25-80 barg, 80-140 barg
(362-1160 psig, 1160-2030 psig)



5.4 VRH 120 Max. débit: 120 l/min.
Plage de pression: 25-80 barg, 80-140 barg
(362-1160 psig, 1160-2030 psig)

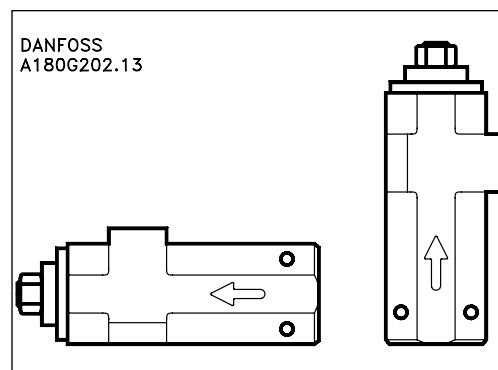


5.5 VRH 120F Max. débit: 120 l/min.
Plage de pression: 80-140 barg
(1160-2030 psig)



6. Montage

Le limiteur de pression se monte en ligne sur la tuyauterie du système ou (uniquement pour la VRH 120) fixé grâce aux deux trous diamètre 8,5 mm traversant le corps du limiteur de pression. Afin d'éviter un niveau sonore trop élevé, il est important que le limiteur de pression soit purgé et il doit donc être monté dans une position correcte (voir dessin).



7. Fonctionnement

Mise en service

Pour assurer un fonctionnement stable, il est très important de purger le limiteur de pression lors de la mise en service.

Niveau sonore

Comme le limiteur de pression est typiquement monté en ligne ou sur un support, le niveau sonore ne peut être déterminé que pour l'ensemble du système. Il est donc important que le limiteur soit monté correctement sur un support afin de minimiser les vibrations et le bruit.

Le niveau sonore est influencé par:

- La position du limiteur qui doit permettre une bonne désaération.
- Une désaération suffisante.
- Une pression élevée engendre plus de bruit qu'une basse pression.
- Un montage rigide engendre plus de bruit qu'un montage flexible.
- Le montage d'un tube directement sur le limiteur engendre plus de bruit que le montage d'un flexible.

Filtration

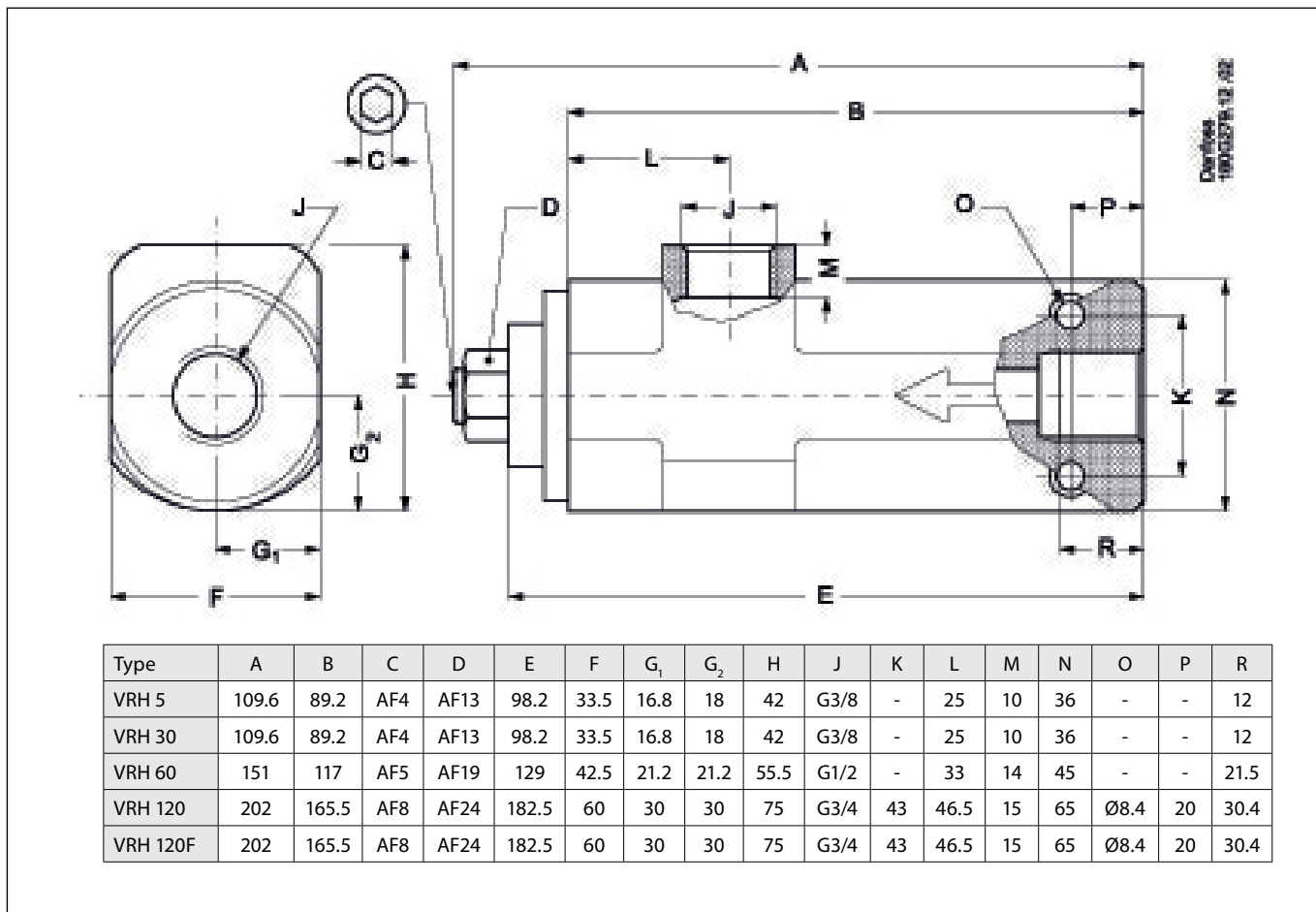
Nous vous recommandons fortement d'utiliser toujours des cartouches de filtre de profondeur de précision dans le système, classées 10 µm abs. β10 ≥ 5 000. ou mieux.

Protection contre la corrosion et le gel

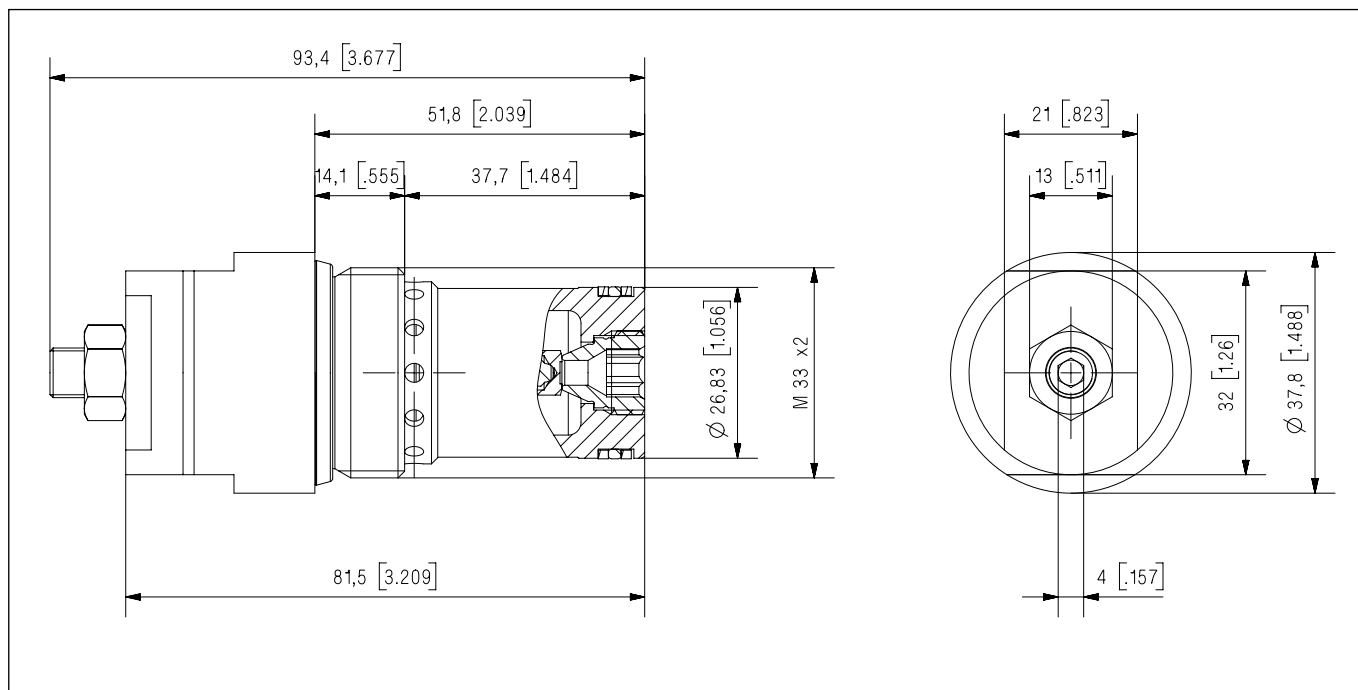
Si le limiteur est exposé à des températures négatives, il doit être protégé contre le gel. Danfoss recommande les antigels DOWCAL N ou Zitrec FC qui sont tous deux des Mono Propylène Glycol (MPG) biodégradables. DOWCAL N est produit par DOW. Zitrec FC est produit par Total / Chevron Texaco. Les producteurs de DOWCAL N et Zitrec FC recommandent une concentration de min. 30 % de DOWCAL N / Zitrec FC afin de prévenir l'apparition d'un bio film dû à la biodégradabilité de DOWCAL N et Zitrec FC.

8. Dimensions

8.1 VRH 5, VRH 30, VRH 60 and VRH 120



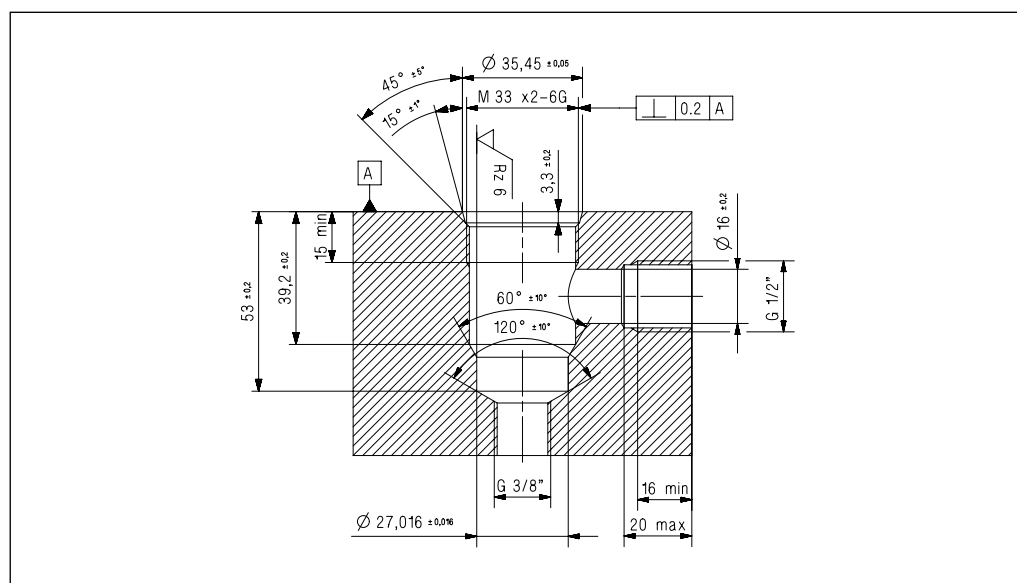
8.2 VRH 5 CA and VRH 30 CA



9. Table des matières

Taille du limiteur	Commentaires	N° de code
VRH 5	Kit siège et cône [25-100 barg (362-1450 psig)]	180G4018
VRH 5	Kit joint et ressort	180G4019
VRH 30	Kit siège et cône [10-40, 25-140 barg (145-580, 362-2030 psig)]	180G4000
VRH 5/30	Kit guide et tige de guidage	180G4001
VRH 30	Kit joint et ressort [10-40 barg (145-580 psig)]	180G4002
VRH 5/30	Outil	180G4003
VRH 30	Kit joint et ressort [25-140, 45-210 barg (362-2030, 652-3045 psig)]	180G4004
VRH 30	Kit siège et cône [45-210 barg (652-3045 psig)]	180G4005
VRH 60	Kit siège et cône [10-140 barg (145-2030 psig)]	180G4006
VRH 60	Kit guide et tige de guidage	180G4007
VRH 60	Kit joint et ressort [10-40 barg (145-580 psig)]	180G4008
VRH 60	Kit joint et ressort [25-60 barg (362-1160 psig)]	180G4009
VRH 60	Kit joint et ressort [80-140 barg (1160-2030 psig)]	180G4010
VRH 60	Outil	180G4011
VRH 120	Kit siège et cône [25-140 barg (362-2030 psig)]	180G4012
VRH 120	Kit guide et tige de guidage	180G4013
VRH 120	Kit joint et ressort [25-80 barg (362-1160 psig)]	180G4014
VRH 120	Kit joint et ressort [80-140 barg (1160-2030 psig)]	180G4015
VRH 120	Outil	180G4016
VRH 120 F	Kit siège et cône [80-140 barg (1160-2030 psig)]	180G4020

9.1 Recommandation de construction dans une CA VRH 5/30



Danfoss A/S
High Pressure Pumps
DK-6430 Nordborg
Denmark

Danfoss n'assume aucune responsabilité quant aux erreurs qui se seraient glissées dans les catalogues, brochures ou autres documentations écrites. Dans un souci constant d'amélioration, Danfoss se réserve le droit d'apporter sans préavis toutes modifications à ses produits, y compris ceux se trouvant déjà en commande, sous réserve, toutefois, que ces modifications n'affectent pas les caractéristiques déjà arrêtées en accord avec le client. Toutes les marques de fabrique de cette documentation sont la propriété des sociétés correspondantes. Danfoss et le logotype Danfoss sont des marques de fabrique de Danfoss A/S. Tous droits réservés.