

Datu lapa

TPOne™ Programmējams istabas termostats

Iespējas



TPOne programmējama istabas termostata platforma nodrošina lietotājam draudzīgu saskarni jaunā līmenī. Elastīgajā punktmatrix displejā tiek izmantotas viegli lasāmas ikonas un teksta informācija, lai uzstādītājam un lietotājam sniegtu informāciju par statusu un iestatījumiem. Kad displejs ir aktivizēts, izgaismojas fona apgaismojums un tiek parādīti norādījumi par to, kuras pogas regulēs temperatūru vai pārvietosies iestatījumu izvēlnēs.

Hrono-proporcionālas slodzes kompensācijas kontrole ir noklusējuma siltuma regulēšanas sistēma, kas nodrošinās lielāku komfortu un uzlabotu ekonomiju salīdzinājumā ar standarta ieslēgšanas / izslēgšanas kontroli. Var izvēlēties arī standarta ieslēgšanu / izslēgšanu.

Kad ir iestatīts Hrono-proporcionālais režīms, termostats sistēmā ievada fiksētu cikla ātrumu un pēc tam proporcionāli slodzei nosaka ieslēgšanas un izslēgšanas periodu ilgumu katrā ciklā. Kontroles algoritms izmanto ieslēgšanas noteikšanai

izslēgšanas periodam izmantojot proporcionāla + integrēta (PI) rutīna, lai novērstu nobīdi, kas parasti saistīta ar ieslēgšanu/izslēgšanu, vai vienkāršu proporcionālu vadību.

Hroniski proporcionālā vadība ievērojami uzlabo komfortu un parasti uzlabo katla efektivitāti, optimizējot ūdens temperatūru.

TPOne ir uzlabotas apkures palaišanas iespējas. Standarta startēšana ir noklusējuma iestatījums, nodrošinot tūlītēju siltumu paredzētajā laikā. Var izvēlēties arī jaunas dinamiskās aizkavētās un optimizētās starta funkcijas. Ar aizkavētu iedarbināšanu apkures ieslēgšana tiks pārtraukta paredzētajā laikā atkarībā no apkārtējās un nepieciešamās temperatūras starpības, kas samazinās enerģijas patēriņu. Optimizēts sākums uzraudzīs atšķirību starp apkārtējo un nepieciešamo temperatūru un aprēķinās labāko laiku sildīšanas sākšanai, lai sasniegtu uzdoto vērtību plānotajā laikā.

Abas funkcijas katru dienu dinamiski pielāgojas atbilstoši veiktspējas precizitātei, lai nodrošinātu visprecīzāko vadību un noņemtu nepieciešamību pēc manuālas iestatīšanas un regulēšanas. Papildus TPOne funkcijās ietilpst:

- Atsevišķas lietotāja un uzstādītāja iestatīšanas izvēlnes
- Brīvdienu plānotājs
- Augšējā un zemākā temperatūras robeža
- Pieskāriena pogu kontrole
- Spiedpogas bloķēšana
- °C vai °F izvēle
- Dzirdams pogas klikšķis (pēc izvēles)
- Sala aizsardzības temperatūras iestatīšana
- Izvēles karstā ūdens kanāls (tikai tīkla variantam)
- Teksta displejs (7 valodas)
- Ārējā sensora / loga slēdža ieeja
- Katla apkalpošanas taimeris

TPOne Komforta izvēlnes



TPOne Programmējamais istabas termostats piedāvā ātrās piekļuves scenārija saskarni. Displeja kreisajā pusē ir 4 īpašas lietotāja pogas. Tā kā programmējamā ierīce sildīšanu kontrolē ar iepriekš iestatītu grafiku, bet dažreiz mūsu plāni negaidīti mainās, tāpēc mēs esam lietotājiem atvieglājuši apkures pielāgošanu atbilstoši savai lietošanai.

The Home, Away & Asleep pogas ļauj lietotājam ātri mainīt pašreizējo iestatījumu, lai ietaupītu enerģiju vai vajadzības gadījumā nodrošinātu komfortu. Šie manuālie iestatījumi paliek spēkā līdz nākamajam plānotai apkures režīma maiņai,

tāpēc nav nepieciešams atcerēties, lai pārslēgtos atpakaļ uz automātisko vadību.

Papildu gaidīšanas režīma poga dod iespēju arī pilnībā apturēt apkuri. Tas ietaupa enerģiju mājās vēdināšanas laikā vai to var vasaras mēnešos izslēgt, nemainot grafiku. Gaidīšanas režīms paliek, līdz lietotājs izvēlas ierīci atkal ieslēgt.

Datu lapa

TPOne™ Programmējams istabas termostats

Specifikācija un informācija par pasūtīšanu

Termostata funkcijas	TPOne-M	TPOne-B	TPOne-RF + RX1-S
Pasūtīšanas kodi	087N7852	087N7851	087N7854
Kods bez uztvērēja	-	-	087N7853
Produktu līnija	03	03	03
Veids	Programmējamais Termostats		RF Program. Termostats
Enerģijas padeve TPOne	230Vac, 50/60Hz	2.5 - 3VDC (2x AA Alkaline Baterijas)	
Akumulatora darbības laiks	-	Min 2 gadi	
Enerģijas padeve RX1-S	-		230V, 50/60Hz
Izejas kanāls 1	Volt free, SPDT tips 1B		Volt free, SPDT tips 1B (RX1-S)
Pārslēgšanas vērt. kanāls 1	3A at 230V		3A at 230V (RX1-S)
Izejas kanāls 2	3A at 230V	-	
Darbības frekvence	-		433.92MHz
Maksimālais diapazons	-		30 metri
Temp. iestatīšana	5-35 °C		
Darba temperatūras diapazons	0-45 °C		
IP Vērtējums	IP20		
On/Off Kontrole	Jā		
Hrono-proporcionālā kontrole	Jā		
Dimensijas (mm)	H66 x W155 x D30		
Dimensijas (mm) RX1-S	-		H84 x W84 x D28

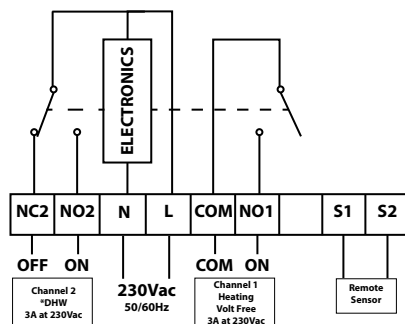
ErP Class



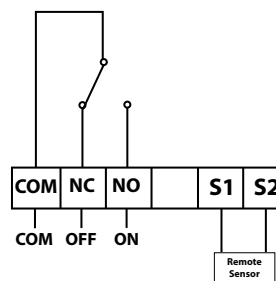
ERP klase		
Šajā dokumentā attēlotie izstrādājumi ir klasificēti saskaņā ar Direktīvu par enerģiju saistīto produktu (ErP) sistēmas paketes speciālo zīmi un ErP sistēmas datu etiķeti un ļauj tām aizpildīt. ErP marķēšanas pienākums ir piemērojams no 2015. gada 26. septembra.		
ErP Klase	Produkta funkcija un ErP apraksts	Pap. efektīvit. pieaug.
IV	TPI istabas termostats izmantošanai ar ieslēgšanas / izslēgšanas sildītājiem Elektronisks istabas termostats, kas kontrolē gan termostata cikla ātrumu, gan sildītāja cikla ieslēgšanas / izslēgšanas attiecību proporcionāli istabas temperatūrai. TPI kontroles stratēģija samazina vidējo ūdens temperatūru, uzlabo istabas temperatūras kontroles precizitāti un palielina sistēmas efektivitāti.	2%

Elektroinstalācijas detaļas

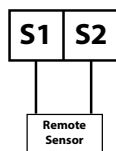
TPOne-M



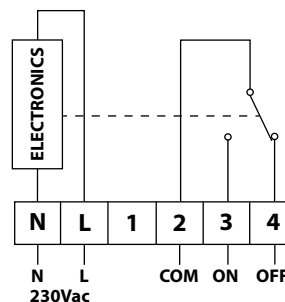
TPOne-B



TPOne-RF



RX1-S



Danfoss SIA

Tiraines iela 1

Rīga, Latvija

Tel: 00 371 67 339 166

E-pasts: klientuserviss.lv@danfoss.com

www.danfoss.com

Danfoss neuzņemas atbildību par iespējamām kļūdām katalogos, brošūrās un citos drukātajos materiālos. Danfoss patur tiesības mainīt savus produktus bez iepriekšēja brīdinājuma. Tas attiecas arī uz ražojumiem, kas jau ir pasūtīti, ar nosacījumu, ka šādas izmaiņas var veikt bez turpmākām izmaiņām specifikācijās, par kurām jau ir panākta vienošanās. Visas preču zīmes šajā materiālā ir attiecīgo uzņēmumu īpašums. Danfoss un Danfoss logotips ir Danfoss A / S preču zīmes. Visas tiesības aizsargātas.