

Installation guide

# Hand operated regulating valves

REG-SA, REG-SB | 65 bar (942 psi)

148R9558

148R9558

Installation / Instalación / Installazione / Instalação / 安装 / Montaz / Монтаж

**1**

**2**

**3**

**4**

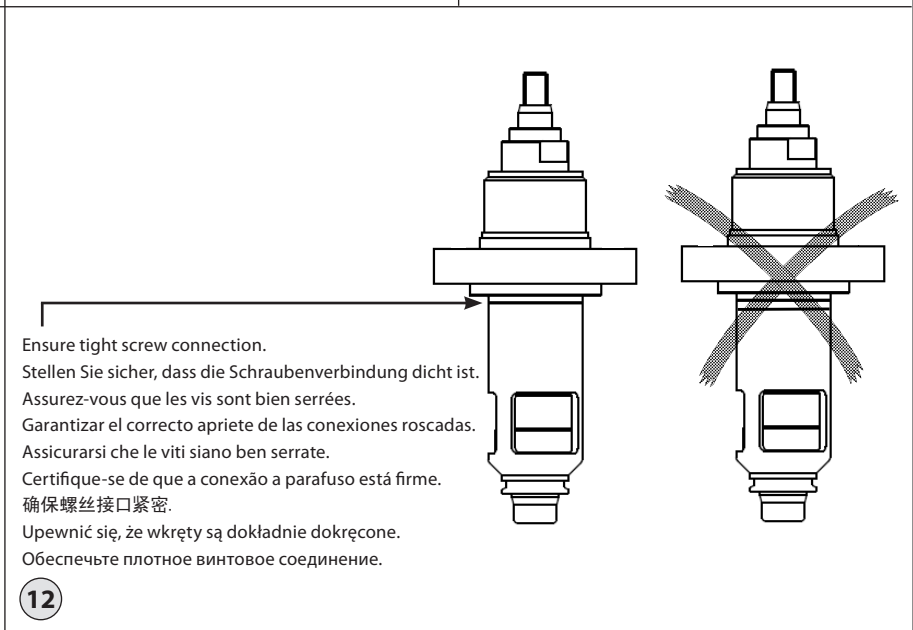
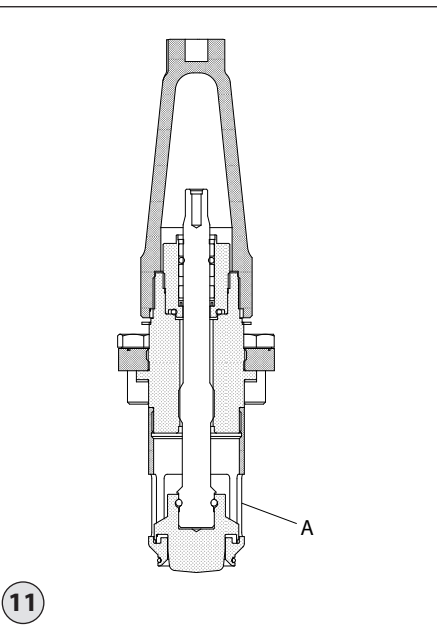
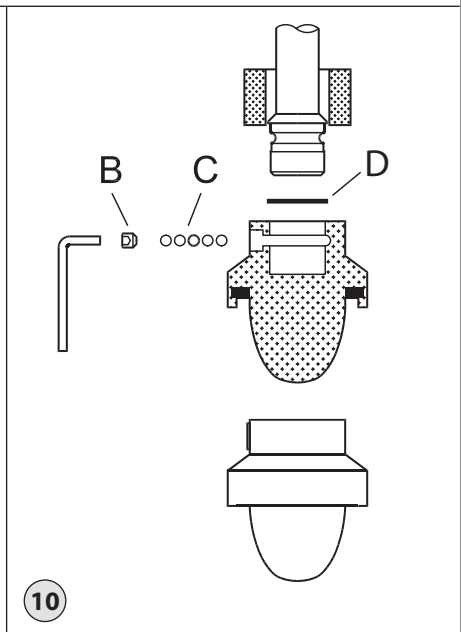
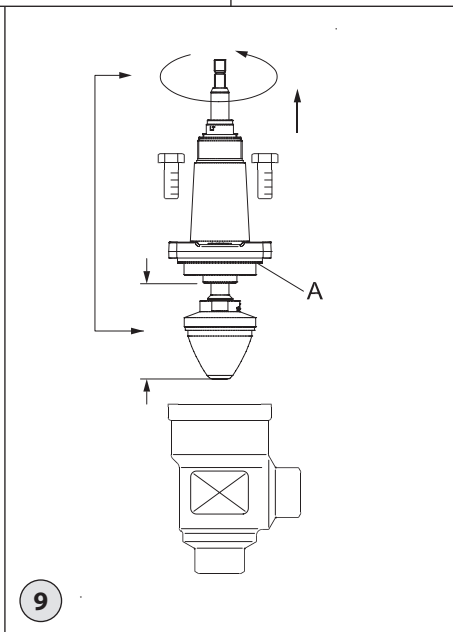
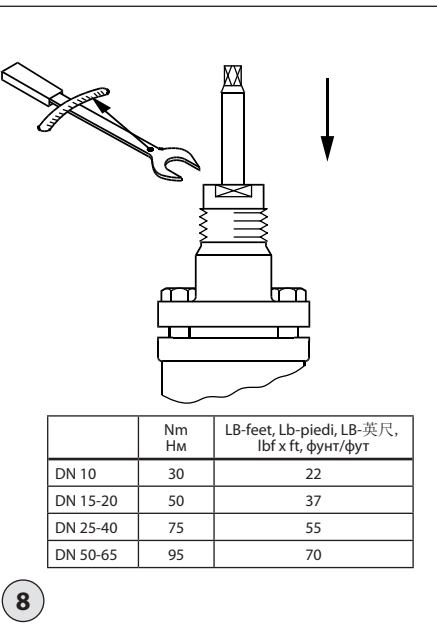
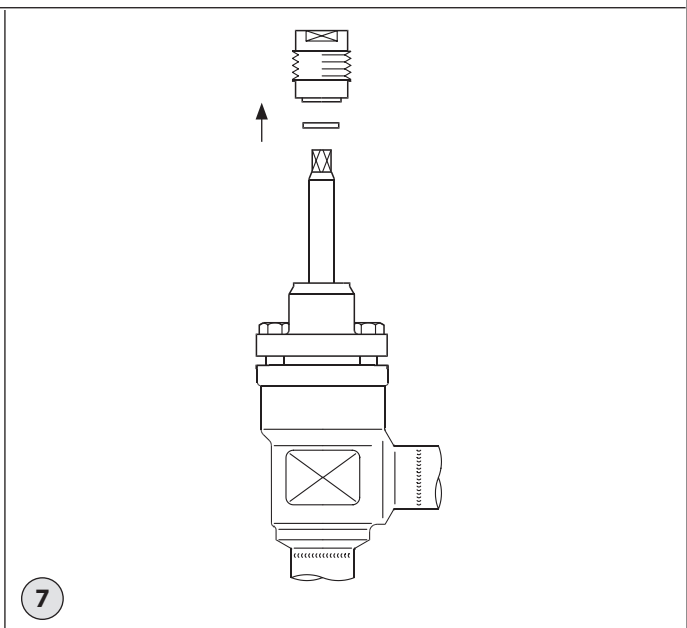
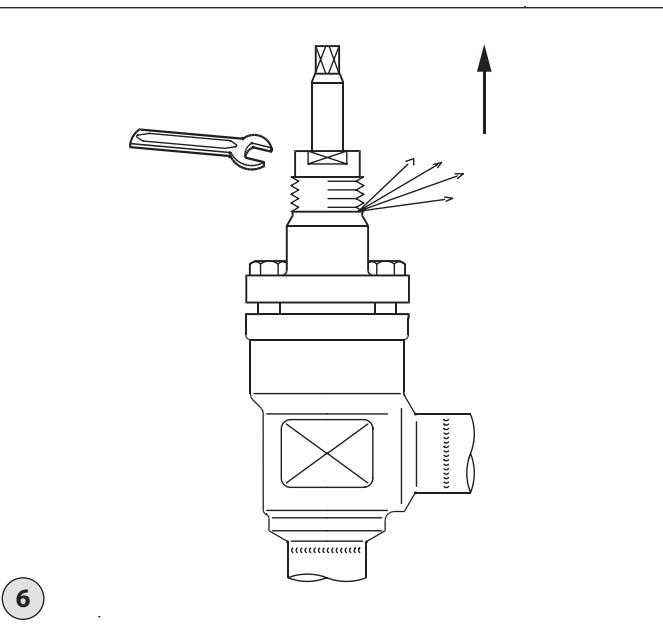
	Max. Nm Nm máx. 最大Nm Maks. (Nm) Макс. момент затяжки, Нм	Max. LB-feet lb-ft máx. Max. Lb-piedi 最大LB-英尺 Maks. (lbf x ft) Макс.момент затяжки, фунт/фут
DN 15-20	21	15
DN 25-50	44	32
DN 65	74	54

**4a**

	Max. Nm Nm máx. 最大Nm Maks. (Nm) Макс. момент затяжки, Нм	Max. LB-feet lb-ft máx. Max. Lb-piedi 最大LB-英尺 Maks. (lbf x ft) Макс.момент затяжки, фунт/фут
DN 10	80	59

**5**

Maintenance / Mantenimiento / Manutenzione / Manutenção / 维护 / Serwis / Техническое обслуживание



**ENGLISH**

**Installation**

**Refrigerants**

Applicable to HCFC, HFC, R717 (Ammonia), R744 (CO<sub>2</sub>), Propane, Butane, Iso-Butane and Ethane.

The valve is only recommended for use in closed circuits. For further information please contact Danfoss.

**Temperature range**

-60 → +150°C (-76 → +302°F)

**Max. working pressure**

The valves are designed for a max. working pressure of 65 bar (942 psi).

**Installation**

The valve must be installed with the spindle vertically upwards or in horizontal position (fig. 1). Valves should be opened by hand. The valve is designed to withstand a high internal pressure. However, the piping system should be designed to avoid liquid traps and reduce the risk of hydraulic pressure caused by thermal expansion. Please ensure that the valve is protected from pressure transients like "liquid hammer" in the system.

**Recommended flow direction**

Direct the flow towards the cone as indicated by the arrow placed on the valve housing (fig. 2). The force used to open and close the valve must not exceed the force of an ordinary handwheel.

**Welding**

Remove the bonnet before welding (fig. 3) to prevent damage to the O-rings in the packing gland and between the valve body and bonnet, as well as the teflon gasket in the valve seat. Be careful not to damage the teflon cone ring and make sure the complete bonnet is protected from dirt and water while removed.

Removing the bonnet can be omitted provided that: The temperature in the area between the valve body and bonnet during welding does not exceed +150°C/+302°F. This temperature depends on the welding method as well as on any cooling of the valve body during the welding itself. (Cooling can be ensured by, for example, wrapping a wet cloth around the valve body.) Make sure that no dirt, welding debris etc. get into the valve during the welding procedure.

Only materials and welding methods, compatible with the valve housing material, must be applied to the valve housing. The valve housing must be free from stresses (external loads) after installation.

Clean the valve internally to remove welding debris at completion of welding and before the valve is reassembled. Avoid welding debris and dirt in the threads of the housing and the bonnet.

Do NOT remove or service the dark colored grease between the spindle thread and the bonnet. In case the grease has been contaminated with dirt, debris, particles or water the complete top part must be replaced.

Do not mount REG valves in systems where the outlet side of the valve is open to atmosphere. The outlet side of the valve must always be connected to the system or properly capped off, for example with a welded-on end plate.

**Assembly**

Remove welding debris and any dirt from pipes and valve body before assembly. Check that the cone has been fully screwed back towards the bonnet before it is repositioned in the valve body (REG DN 50-65) (fig. 4).

**Tightening**

Tighten the bonnet with a torque wrench, to the values listed in the table (fig. 4).

**Colours and identification**

The REG valves are painted with a red primer in the factory. Precise identification of the valve is made via the yellow ID ring at the top of the bonnet, as well as by the stamping on the valve body. The external surface of the valve housing must be protected against corrosion with a suitable protective coating after installation and assembly.

Protection of the ID ring when repainting the valve is recommended.

**Maintenance**

**Packing gland**

When performing service and maintenance, replace the complete packing gland only, which is available as a spare part. As a general rule, the packing gland must not be removed if there is internal pressure in the valve. However, if the following precautionary measures are taken, the packing gland can be removed with the valve still under pressure:

**Backseating (fig. 5)**

To backseat the valve, turn the spindle counter-clockwise until the valve is fully open.

**Pressure equalization (fig. 6)**

In some cases, pressure forms behind the packing gland. Hence a handwheel or similar should be fastened on top of the spindle while the pressure is equalized.

The pressure can be equalized by slowly screwing out the gland.

**Removal of packing gland (fig. 7)**

The packing gland can now be removed.

**Dismantling the valve**

Do not remove the bonnet while the valve is still under pressure.

- Check that the O-ring (fig. 9, pos. A) has not been damaged.

- If the gasket (pos. A) has been exposed to air or other refrigerants than listed in this installation guide for more than 6 months it must be replaced.
- Check that the spindle is free of scratches and impact marks.
- If the teflon cone ring has been damaged, the whole cone assembly must be replaced.
- DN 10-40: Unscrew the adapter (fig. 11, pos. A) to be able to change the cone.

**Replacement of the cone (fig. 10)**

Unscrew the cone screw (pos. B) with an Allen key. (An Allen key is included in the Danfoss Industrial Refrigeration gasket set).

REG 15-40 .....	2.0 mm A/F
REG 50-65 .....	2.5 mm A/F

Remove the balls (pos. C).

Number of balls in fig. 10, pos. C:

REG 15-20 .....	10 pcs.
REG 25-65 .....	14 pcs.

The cone can now be removed. Place the new cone on the spindle and remember to place the disk spring (pos. D) between the spindle and the cone. Compress the disk spring and replace the balls (pos. C). Refit the cone screw in again using Loctite No. 648. to ensure that the screw is properly fastened.

Do NOT remove or service the dark colored grease between the spindle thread and the bonnet. In case the grease has been contaminated with dirt, debris, particles or water the complete top part must be replaced.

**Assembly**

Remove any dirt from the body before the valve is assembled. Check that the cone has been screwed back towards the bonnet before it is replaced in the valve body (fig. 4).

**Note:**

**For REG SA/SB sizes DN 10-40 it is important to ensure that the lower and upper part of the insert is tightly screwed together (fig. 12) and that this screw connection is kept tight during repositioning of the cone in the housing.**

**Tightening**

Tighten the bonnet with a torque wrench, to the values indicated in the table (fig. 4). Tighten the packing gland with a torque wrench, to the values indicated in the table (fig. 8).

Use only original Danfoss parts, including packing glands, O-rings and gaskets for replacement. Materials of new parts are certified for the relevant refrigerant.

In cases of doubt, please contact your local Danfoss sales office.

## DEUTSCH

### Installation

#### Kältemittel

Anwendbar für HFCKW, HFKW, R717 (Ammoniak), R744 (CO<sub>2</sub>), Propan, Butan, Iso-Butan und Ethan.

Das Ventil wird nur für den Einsatz in geschlossenen Kreisläufen empfohlen. Für weitere Informationen wenden Sie sich bitte an Danfoss.

#### Temperaturbereich

-60 → +150°C (-76 → +302°F)

#### Druckbereich

Die Ventile sind für einen max. Betriebsdruck von 65 bar g ausgelegt.

#### Installation

Das Ventil ist mit der Spindel vertikal nach oben oder in waagerechter Position zu montieren (Abb. 1). Ventile sollten mit der Hand laut Hinweisen auf dem Datenblatt geöffnet werden. Das Ventil ist für sehr hohe Innendrucke dimensioniert. Jedoch ist bei der Auslegung des Rohrsystems darauf zu achten, dass Kältemittleinschlüsse vermieden werden, und dass das Risiko von durch thermische Expansion verursachtem hydraulischem Druck reduziert wird. Es ist sicherzustellen, dass das Ventil gegen Druckschwingungen in der Anlage, wie "Flüssigkeitsschläge", geschützt ist.

#### Empfohlene Durchflussrichtung

Der Durchfluss ist zum Kegel hin in Richtung des Pfeils auf dem Ventilgehäuse (Abb. 2) zu leiten. Die zum Öffnen und Schließen des Ventils aufgewendete Kraft darf die Kraft eines gewöhnlichen Handrads nicht überschreiten.

#### Anschweißenden

Entfernen Sie das Oberteil vor dem Schweißen (Abb. 3), um eine Beschädigung der O-Ringe in der Stopfbuchse und zwischen dem Ventilkörper und dem Oberteil sowie der Teflondichtung im Ventilsitz zu vermeiden. Achten Sie darauf, den Teflon-Konusring nicht zu beschädigen, und stellen Sie sicher, dass das komplette demontierte Oberteil vor Schmutz und Wasser geschützt ist.

Auf das Entfernen des Oberteils kann unter folgenden Voraussetzungen verzichtet werden: Es muss sicher gestellt werden, dass die Temperatur im Bereich der Dichtungen während des Schweißens nicht auf mehr als 150 °C ansteigt. Diese Temperatur hängt von der Schweißmethode und von der Kühlung des Ventilkörpers während des Schweißvorgangs ab. (Die Kühlung kann beispielsweise sichergestellt werden, indem ein feuchtes Tuch um den Ventilkörper gewickelt wird.) Stellen Sie sicher, dass während des Schweißens kein Schmutz und keine Schweißrückstände usw. in das Ventil gelangen.

Es dürfen nur Materialien und Schweißmethoden verwendet werden, die mit dem Material des Ventilgehäuses kompatibel sind. Das Ventilgehäuse muss nach der Installation frei von externen Spannungen sein (keine äußeren Lasten).

Das Ventil sollte vor dem erneuten Zusammenbauen von innen gereinigt werden, um nach den Schweißarbeiten Schweißrückstände zu entfernen. Vermeiden Sie Schweißrückstände und Schmutz in den

Gewindebohrungen des Gehäuses und des Oberteils.

Das dunkle Schmierfett zwischen dem Spindelgewinde und dem Ventiloberteil darf NICHT entfernt oder gewartet werden. Falls das Schmierfett durch Schmutz, Rückstände, Partikel oder Wasser verunreinigt wurde, muss das Oberteil vollständig ausgetauscht werden.

Montieren Sie keine REG-Ventile in Systemen, bei denen die Austrittsseite des Ventils nach außen hin offen ist. Die Austrittsseite des Ventils muss immer an die Anlage angeschlossen oder ordnungsgemäß abgedeckt sein, z. B. mit einer angeschweißten Endplatte.

#### Zusammenbau

Vor dem Zusammenbau sind alle Schweißrückstände und eventueller Schmutz von Rohren und Ventilgehäuse zu entfernen. Der Kegel völlig gegen den Ventildeckel geschraubt sein, bevor der Einbau in das Ventilgehäuse erfolgt (REG DN 50-65) (Abb. 4).

#### Festspannen

Den Ventildeckel mit einem Drehmomentschlüssel festspannen, für diesbezügliche Werte siehe Tabelle (Abb. 4).

#### Farben und Kennzeichnung

Die REG-Ventile werden in der Fabrik mit einem roten Grundanstrich versehen. Eine genaue Kennzeichnung des Ventils erfolgt auf dem gelben ID-Ring oben am Ventildeckel und ist auch in das Ventilgehäuse eingeschlagen. Die Außenoberfläche des Ventilgehäuses ist mit einer passenden Schutzschicht nach Installation und Zusammenbau gegen Korrosion zu schützen.

Beim erneuten Anstreichen des Ventils ist der ID-Ring zum Schutz abzudecken.

### Wartung

#### Stopfbuchse

Bei Service- und Wartungsarbeiten ist immer nur die komplette Stopfbuchse auszutauschen, die als Ersatzteil erhältlich ist. Prinzipiell darf die Stopfbuchse nur bei drucklosem Ventil entfernt werden. Unter Berücksichtigung folgender Vorsichtsmaßnahmen kann die Stopfbuchse jedoch aus von einem unter druckstehenden Ventil entfernt werden:

#### Rücksitzdichtung (Abb. 5)

Zur Aktivierung der Rücksitzdichtung des Ventils, ist die Spindel gegen den Uhrzeigersinn zu drehen, bis das Ventil völlig offen ist.

#### Druckausgleich (Abb. 6)

Unter Umständen bildet sich hinter der Stopfbuchse Druck. Deswegen sollte, während der Druck ausgeglichen wird, am Spindelkopf ein Handrad oder Ähnliches befestigt sein.

Der Druck lässt sich dann durch langsames Herausdrehen der Stopfbuchse ausgleichen.

#### Ausbau der Stopfbuchse (Abb. 7)

Die Stopfbuchse kann jetzt entfernt werden.

#### Ausbau des Ventils

Den Ventildeckel nicht entfernen, solange das Ventil unter Druck steht.

- Kontrollieren, dass der O-Ring (Abb. 9, Pos. A) nicht beschädigt ist.
- Wenn die Dichtung (Pos. A) länger als sechs Monate der Luft oder Kältemitteln, die nicht in dieser Installationsanleitung aufgelistet sind, ausgesetzt war, muss sie ausgetauscht werden.
- Kontrollieren, dass die Spindel frei von Riefen und Schlagkerben ist.

- Ist der Teflonring am Kegel beschädigt, ist die gesamte Kegeleinheit auszutauschen.
- DN 10-40: Adapter (Abb. 11 Pos. A) lösen um die Stopfbuchse demontieren zu können.

#### Austausch des Kegels (Abb. 10)

Die Kegelschraube (Pos. B) mit einem Sechskantstiftschlüssel lösen.

REG 15-40 ..... 2,0 mm Schlüsselweite  
REG 50-65 ..... 2,5 mm Schlüsselweite

(Ein Sechskantstiftschlüssel ist im Dichtungssatz von Danfoss Industrial Refrigeration eingeschlossen).

Die Kugeln (Pos. C) entfernen.

Anzahl Kugeln in Abb. 10, Pos. C:

REG 15-20 ..... 10 Stck.  
REG 25-65 ..... 14 Stck.

Anschließend lässt sich der Kegel ausbauen. Den neuen Kegel auf der Spindel platzieren, hierbei die Montage der Federscheibe (Pos. D) zwischen Spindel und Konus nicht vergessen. Die Kugeln unter Spannung der Federscheibe wieder anbringen (Pos. C). Die Kegelschraube wieder montieren und mit Loctite No. 648 fest angespannt sichern.

Das dunkle Schmierfett zwischen dem Spindelgewinde und dem Ventiloberteil darf NICHT entfernt oder gewartet werden. Falls das Schmierfett durch Schmutz, Rückstände, Partikel oder Wasser verunreinigt wurde, muss das Oberteil vollständig ausgetauscht werden.

#### Zusammenbau

Vor dem Zusammenbau ist jeglicher Schmutz aus dem Ventilkörper zu entfernen. Bevor der Konus in den Ventilkörper eingesetzt wird ist sicherzustellen, daß der Kegel völlig gegen den Ventildeckel geschraubt ist (Abb. 4).

#### Achtung:

**Für REG SA/SB DN 10-40 ist es wichtig sicher zu stellen, daß das obere und untere Teil des Einsatzes fest zusammengeschraubt ist (Abb. 12) und das die Schraubverbindungen beim Einsetzen fest verbunden bleiben.**

#### Festspannen

Den Ventildeckel mit einem Drehmomentschlüssel festspannen, für diesbezügliche Werte siehe Tabelle (Abb. 4).

Die Stopfbuchse mit einem Drehmomentschlüssel festspannen, für diesbezügliche Werte siehe Tabelle (Abb. 8).

Zum Austausch nur Originalteile von Danfoss, einschließlich Stopfbuchsen, O-Ringe und Dichtungen, verwenden. Die Werkstoffe von Neuteilen sind für das betreffende Kältemittel zertifiziert.

Im Zweifelsfall nehmen Sie bitte Kontakt mit Danfoss Kontakt auf.

## FRANÇAIS

### Installation

#### Fluides frigorigènes

Applicable aux fluides frigorigènes HCFC, HFC, R717 (ammoniac), R744 (CO<sub>2</sub>), propane, butane, isobutane et éthane

L'utilisation du régleur est uniquement conseillée dans les circuits fermés. Pour plus d'informations, contactez Danfoss.

#### Plage de températures

-60 → +150°C (-76 → +302°F)

#### Pression de service max.

Les régleurs sont conçus pour une pression de service maximale de 65 bar g.

#### Installation

Installez le régleur de sorte que la tige se trouve en position verticale ou horizontale (fig. 1). Les régleurs doivent être ouverts manuellement. Le régleur est conçu pour résister à une pression interne élevée. Toutefois, il convient de concevoir le circuit de façon à éviter les pièges à liquide et réduire les risques de formation d'une pression hydraulique sous l'effet de la dilatation thermique. Veillez à ce que le régleur soit protégé des variations de pression au sein du circuit comme les « coups de bélier ».

#### Sens du débit

Dirigez le débit vers le cône tel qu'indiqué par la flèche sur le corps de la vanne (fig. 2). La force utilisée pour ouvrir ou fermer la vanne ne doit pas excéder celle exercée par le volant.

#### Soudure

La partie supérieure interne doit être retirée avant le soudage (fig. 3), afin d'éviter d'endommager les joints toriques du presse-étoupe, et entre le corps de la vanne et la partie interne, ainsi que le joint d'étanchéité en téflon du siège de la vanne. Veiller à ne pas endommager la bague en téflon du cône. Vérifier que la partie interne une fois retirée est à l'abri de la saleté et de l'eau.

Le capuchon peut seulement rester en place si, pendant le soudage, la température dans la zone comprise entre le corps de vanne et le capuchon n'excède pas +150 °C/+302 °F. Cette température est fonction de la méthode de soudage ainsi que du refroidissement du corps de vanne pendant le soudage. (Le refroidissement peut être effectué, par exemple, en enveloppant le corps de vanne dans un linge humide.) Veiller à ce qu'aucune salissure, aucun débris de soudage, etc. ne s'introduise dans la vanne pendant le soudage.

Seuls des matériaux et des méthodes de soudage compatibles avec le matériau du corps de la vanne, peuvent être soudés et appliqués au corps de la vanne. Aucune contrainte (charges externes) ne doit être exercée sur le corps de la vanne après l'installation.

L'intérieur de la vanne doit être nettoyé pour éliminer les débris de soudage une fois le soudage effectué et avant le montage de la vanne. Éviter que des débris de soudage et des salissures ne pénètrent dans les filetages du boîtier et le capuchon.

Ne PAS enlever ou nettoyer l'excédent de graisse foncée entre le filetage de la tige et la partie interne. En cas de contamination de la graisse par de la saleté, des débris, des particules ou de l'eau, la partie supérieure doit être entièrement remplacée.

Les robinets REG ne doivent pas être montés dans des systèmes où la sortie de la vanne est exposée à l'air. Le côté sortie de la vanne doit toujours être raccordé au système ou correctement couvert, par exemple à l'aide d'un embout soudé.

#### Montage

Retirez les résidus de soudure et les impuretés des conduites et du corps du régleur avant de procéder au montage. Vérifiez que le cône a été entièrement revissé à l'arrière du capuchon avant de le replacer dans le corps de la vanne (REG DN 50-65) (fig. 4).

#### Serrage

Serrez le capuchon à l'aide d'une clé dynamométrique, conformément aux valeurs indiquées dans le tableau (fig. 4).

#### Couleurs et identification

Les robinets régleurs REG sont recouverts en usine d'une couche de peinture primaire rouge. Le robinet peut être précisément identifié à l'aide de la bague d'identification jaune, située au sommet du capuchon, ainsi que par un estampillage sur le corps du régleur. La surface extérieure du corps du régleur doit être protégée de la corrosion à l'aide d'un revêtement adéquat appliqué après l'installation et le montage.

Il est recommandé de protéger la plaque signalétique lors de l'application de la peinture sur la vanne.

### Maintenance

#### Presse-étoupe

Lors des opérations de service et de maintenance, remplacez uniquement le presse-étoupe complet, disponible en pièce détachée. En règle générale, le presse-étoupe ne doit pas être retiré lorsque le régleur est sous pression. Toutefois, si les mesures de précaution suivantes sont prises, il est possible de remplacer le presse-étoupe pendant que le régleur est sous pression :

#### Contre-siège (fig. 5)

Pour ouvrir le régleur, effectuez une rotation de la tige dans le sens inverse des aiguilles d'une montre jusqu'à ouverture complète du régleur.

#### Égalisation de la pression (fig. 6)

Dans certains cas, une pression se forme derrière le presse-étoupe. C'est pourquoi un volant de manœuvre ou un dispositif similaire (pos. A) doit être fixé au sommet de la tige pendant l'égalisation de la pression.

La pression peut être égalisée en dévissant progressivement le presse-étoupe.

#### Dépose du presse-étoupe (fig. 7)

Le presse-étoupe peut maintenant être retiré.

#### Démontage du régleur

Ne jamais retirer le capuchon si le régleur est encore sous pression.

- Vérifiez que le joint torique (fig. 9, pos. A) n'a pas été endommagé.
- Si le joint d'étanchéité (pos. A) est resté à l'air libre ou s'il a été exposé à d'autres fluides frigorigènes que ceux mentionnés dans ce guide d'installation pendant plus de 6 mois, il doit être remplacé.
- Vérifiez que la tige est exempte de rayures et de traces d'impacts.
- Si la bague du cône en téflon a été endommagée, remplacez le cône entier.
- DN 10-40 : Dévissez l'adaptateur (fig. 11, pos. A) afin de pouvoir changer le cône.

#### Remplacement du cône (fig. 10)

Dévissez la vis du cône (pos. B) à l'aide d'une clé Allen. Une clé Allen est incluse dans le jeu de joints fourni Danfoss.

REG 15-40 ..... 2,0 mm A/F  
REG 50-65 ..... 2,5 mm A/F

Retirez les billes (pos. C).

Nombre de billes sur la fig. 10, pos. C :

REG 15-20 ..... 10 pcs.  
REG 25-65 ..... 14 pcs.

Le cône peut maintenant être retiré. Positionnez le cône neuf sur la tige et veillez à placer le ressort circulaire (pos. D) entre la tige et le cône. Comprimez le ressort circulaire et remplacez les billes (pos. C). Remettez la vis du cône en utilisant le produit Loctite n°648 pour garantir une fixation appropriée de la vis.

Ne PAS enlever ou nettoyer l'excédent de graisse foncée entre le filetage de la tige et la partie interne. En cas de contamination de la graisse par de la saleté, des débris, des particules ou de l'eau, la partie supérieure doit être entièrement remplacée.

#### Montage

Avant le montage, retirez si besoin les impuretés du corps du régleur. Vérifiez que le cône a été vissé à l'arrière du capuchon avant de le replacer dans le corps du régleur (fig. 4).

#### Remarque :

**dans le cas des vannes REG SA/SB, tailles DN 10-40, il est important de vous assurer que les parties inférieure et supérieure de l'insert sont correctement vissées ensemble (fig. 12) et que leur raccord est fermement maintenu lors du repositionnement du cône dans le corps.**

#### Serrage

Serrez le capuchon à l'aide d'une clé dynamométrique, conformément aux valeurs indiquées dans le tableau (fig. 4). Serrez le presse-étoupe à l'aide d'une clé dynamométrique, conformément aux valeurs indiquées dans le tableau (fig. 8).

N'utilisez que des composants Danfoss d'origine, en particulier pour tout remplacement du presse-étoupe ou des joints toriques et des joints d'étanchéité. Les matériaux des nouveaux composants sont homologués pour le fluide frigorigène utilisé.

En cas de doute, veuillez prendre contact avec Danfoss.



## Instalación

### Refrigerantes

Aptas para HCFC, HFC, R-717 (amoníaco), R-744 (CO<sub>2</sub>), propano, butano, isobutano y etano.

Se recomienda limitar el uso de estas válvulas a circuitos cerrados. Si desea obtener más información, póngase en contacto con Danfoss.

### Rango de temperatura

-60 → +150°C (-76 → +302°F)

### Presión de trabajo máxima

Estas válvulas están diseñadas para soportar una presión de trabajo máxima de 65 bar (942 psig).

### Instalación

La válvula debe instalarse de forma que el eje quede en posición vertical y orientado hacia arriba o en posición horizontal (consulte la fig. 1). Las válvulas deben abrirse manualmente. Son válvulas diseñadas para soportar una presión interna elevada. Sin embargo, el sistema de tuberías debe diseñarse de tal forma que se eviten las acumulaciones de líquido y se reduzca el riesgo asociado a la presión hidráulica generada por la expansión térmica. Asegúrese de que la válvula se encuentre protegida frente a los fenómenos transitorios asociados a la presión que puedan producirse en el sistema (por ejemplo, el fenómeno conocido como "golpe de ariete").

### Sentido de flujo recomendado

El caudal debe dirigirse hacia el cono, de acuerdo con el sentido indicado por la flecha situada en la carcasa de la válvula (consulte la fig. 2). La fuerza aplicada para abrir y cerrar la válvula no debe ser mayor que la que pueda ejercerse utilizando un volante convencional.

### Soldadura

La parte superior de la válvula debe desmontarse antes de realizar la soldadura (fig. 3) con el fin de evitar que se produzcan daños en las juntas tóricas del prensaestopas y en la junta situada entre el cuerpo y la parte superior de la válvula, así como en la junta de teflón del asiento de la válvula. Tenga cuidado de no dañar el anillo cónico de teflón y asegúrese de proteger toda la parte superior de la válvula de la suciedad y el agua al extraerla.

Únicamente puede dejarse montada la parte superior de la válvula si: durante el proceso de soldadura, la temperatura del área comprendida entre el cuerpo y la parte superior de la válvula no supera los +150 °C / +302 °F. Dicha temperatura depende del método de soldadura empleado, así como de la refrigeración que pueda aplicarse al cuerpo de la válvula durante la realización de la soldadura (la refrigeración puede asegurarse, por ejemplo, envolviendo el cuerpo de la válvula en un paño húmedo). Durante las operaciones de soldadura, asegúrese de que no se introduzcan en la válvula suciedad ni restos de materiales de soldadura, etc.

Los materiales y métodos de soldadura aplicados al cuerpo de la válvula deberán ser compatibles con el material de este. El cuerpo de la válvula no debe someterse a tensiones (cargas externas) tras su instalación.

Al finalizar la soldadura y antes de volver a montar la válvula, esta deberá someterse a una limpieza interna para eliminar los restos de materiales de soldadura. No deben quedar restos de materiales de soldadura ni suciedad en las roscas del cuerpo y la parte superior de la válvula.

NO elimine ni sustituya la grasa de color oscuro que se encuentra entre el eje roscado y la parte superior de la válvula. Si la grasa se contamina con suciedad, residuos, partículas o agua, deberá sustituirse toda la parte superior.

No deberán montarse válvulas REG en sistemas en los que el lado de salida de la válvula quede abierto a la atmósfera. El lado de salida de la válvula siempre debe conectarse al sistema o cerrarse debidamente (por ejemplo, soldando una placa).

### Montaje

Elimine los restos de materiales de soldadura y la suciedad de las tuberías y el cuerpo de la válvula antes de proceder a su montaje. Compruebe que el cono se encuentre completamente enroscado en el casquillo antes de volver a acoplarlo al cuerpo de la válvula (REG DN 50-65) (consulte la fig. 4).

### Apriete

Apriete el casquillo empleando una llave dinamométrica y aplicando los valores de par de apriete especificados en la tabla (consulte la fig. 4).

### Colores e identificación

Las válvulas REG reciben una imprimación de color rojo durante su fabricación. La identificación precisa de dichas válvulas se lleva a cabo por medio de un anillo característico de color amarillo situado en la parte superior del casquillo, así como de la estampación del cuerpo de las válvulas. La superficie externa de la carcasa de las válvulas debe protegerse frente a la corrosión aplicando un recubrimiento protector adecuado tras su instalación y montaje.

Se recomienda proteger el anillo de identificación antes de pintar la válvula.

## Mantenimiento

### Prensaestopas

Sólo es preciso sustituir el conjunto del prensaestopas como parte de las operaciones de servicio y mantenimiento; este elemento se encuentra disponible como pieza de repuesto. Como norma general, el prensaestopas no debe desmontarse si el interior de la válvula se encuentra presurizado. No obstante, si se adoptan las precauciones siguientes, el prensaestopas puede desmontarse aunque la válvula se encuentre presurizada.

### Sellado interno (consulte la fig. 5)

Para sellar internamente la válvula, gire el eje en sentido antihorario hasta que la válvula quede completamente abierta.

### Igualación de presión (consulte la fig. 6)

En algunos casos, puede producirse una acumulación de presión tras el prensaestopas. Debido a ello, debe acoplarse un volante u otro elemento similar a la parte superior del eje mientras la presión se iguala. La presión puede igualarse desenroscando lentamente el prensaestopas.

### Desmontaje del prensaestopas (consulte la fig. 7)

Una vez llevados a cabo los pasos anteriores, puede desmontarse el prensaestopas.

### Desensamblaje de la válvula

No desmonte el casquillo mientras la válvula se encuentre presurizada.

- Compruebe que la junta tórica (consulte la fig. 9, pos. A) no presente daños.
- Si la junta (pos. A) ha estado expuesta al aire o a refrigerantes no indicados en esta guía de instalación durante más de seis meses, deberá sustituirla.
- Compruebe que el eje no presente arañazos ni marcas de golpes por impacto.
- Si el anillo de teflón del cono ha sufrido daños, deberá sustituir el conjunto del cono.
- DN 10-40: desatornille el adaptador (consulte la fig. 11, pos. A) para poder sustituir el cono.

### Sustitución del cono (consulte la fig. 10)

Desenrosque el tornillo del cono (pos. B) utilizando una llave Allen. Nota: el juego de juntas de la división de Refrigeración Industrial de Danfoss incluye una llave Allen.

REG 15-40 ..... 2,0 mm A/F  
REG 50-65 ..... 2,5 mm A/F

Desmonte las bolas (pos. C).

Número de bolas (consulte la fig. 10, pos. C):

REG 15-20 ..... 10 uds.  
REG 25-65 ..... 14 uds.

A continuación podrá desmontar el cono.

Coloque el cono nuevo en el eje y sitúe el muelle del disco (pos. D) entre el eje y el cono. Comprima el muelle del disco y vuelva a colocar las bolas en su posición (pos. C). Monte el tornillo del cono utilizando el producto Loctite 648 para garantizar que dicho tornillo quede correctamente sujeto.

NO elimine ni sustituya la grasa de color oscuro que se encuentra entre el eje roscado y la parte superior de la válvula. Si la grasa se contamina con suciedad, residuos, partículas o agua, deberá sustituirse toda la parte superior.

### Montaje

Elimine la suciedad que pueda existir en el cuerpo de la válvula antes de volver a montar esta. Compruebe que el cono se encuentre enroscado en el casquillo antes de volver a acoplarlo al cuerpo de la válvula (consulte la fig. 4).

### Nota:

**Para válvulas REG SA/SB de tamaños DN 10-40, es importante garantizar que las partes inferior y superior del módulo queden bien sujetas al enroscarlas (consulte la fig. 12) y que la conexión roscada se mantenga apretada al volver a instalar el cono en la carcasa.**

### Apriete

Apriete el casquillo empleando una llave dinamométrica y aplicando los valores de par de apriete especificados en la tabla (consulte la fig. 4). Apriete el prensaestopas empleando una llave dinamométrica y aplicando los valores de par de apriete especificados en la tabla (consulte la fig. 8).

Use únicamente piezas de repuesto originales fabricadas por Danfoss (incluidos los prensaestopas, las juntas tóricas y las juntas). Los materiales con los que se fabrican las piezas de repuesto poseen las homologaciones pertinentes para el refrigerante correspondiente.

En caso de duda, póngase en contacto con su distribuidor local de Danfoss.

## ITALIANO

### Installazione

#### Refrigeranti

Applicabile a HCFC, HFC, R717 (ammoniaca), R744 (CO<sub>2</sub>), propano, butano, isobutano ed etano.

La valvola è raccomandata solo per l'utilizzo in circuiti chiusi. Per ulteriori informazioni, contattare Danfoss.

#### Campo temperatura

-60 → +150°C (-76 → +302°F)

#### Pressione d'esercizio massima

Le valvole sono state progettate per una pressione di esercizio massima di 65 bar g (942 psi g).

#### Installazione

La valvola deve essere installata con lo stelo rivolto verticalmente verso l'alto o in posizione orizzontale (fig. 1). Le valvole devono essere aperte manualmente. La valvola è progettata per tollerare pressioni interne estremamente elevate. Tuttavia, il sistema di tubazioni deve essere progettato per prevenire trappole di liquido e ridurre il rischio di una pressione idraulica causata dall'espansione termica. È necessario assicurarsi che la valvola sia protetta da transitori di pressione come i "colpi d'ariete".

#### Direzione del flusso raccomandata

Dirigere il flusso verso il cono, come indicato dalla freccia sull'involucro della valvola (fig. 2). La forza usata per aprire e chiudere la valvola non deve superare la forza di un volantino ordinario.

#### Saldatura

Il coperchio deve essere rimosso prima della saldatura (fig. 3) per prevenire danni agli o-ring nel premistoppa, fra il corpo valvola e il coperchio e alla guarnizione in teflon nella sede della valvola. Fare attenzione a non danneggiare l'anello in teflon del cono e assicurarsi che il coperchio sia protetto per intero da sporcizia e acqua in fase di rimozione.

Il coperchio superiore non deve essere rimosso, se: la temperatura nell'area compresa tra il corpo valvola e il coperchio durante la saldatura non eccede +150 °C/+302 °F. Questa temperatura dipende dal metodo di saldatura e da un eventuale raffreddamento del corpo valvola durante la saldatura stessa (il raffreddamento può essere assicurato, ad esempio, avvolgendo un panno umido intorno al corpo valvola). Assicurarsi che sporco, detriti di saldatura, ecc., non penetrino nella valvola durante la procedura di saldatura.

Solo materiali e metodi di saldatura compatibili con il materiale dell'involucro della valvola devono essere applicati all'involucro della valvola. L'involucro della valvola deve essere esente da sollecitazioni (carichi esterni) dopo l'installazione.

La valvola deve essere pulita internamente per rimuovere i detriti della saldatura al completamento dell'operazione e prima che la valvola sia rimontata. Evitare che detriti di saldatura e sporcizia si depositino nelle

flettature dell'involucro e del coperchio. NON rimuovere né intervenire sul grasso scuro tra la filettatura dell'asta e il coperchio. Nel caso in cui il grasso sia stato contaminato da sporco, detriti, particelle o acqua, è necessario sostituire interamente la parte superiore.

Le valvole REG non devono essere montate in impianti in cui il lato uscita della valvola sia esposto all'atmosfera. Il lato uscita della valvola deve sempre essere collegato all'impianto o correttamente bloccato, ad esempio saldando una piastra terminale.

#### Montaggio

Rimuovere i residui di saldatura e lo sporco dai tubi e dal corpo valvola prima del montaggio. Verificare che il cono sia stato completamente avvitato in direzione del coperchio prima che venga riposizionato nel corpo valvola (REG DN 50-65) (fig. 4).

#### Serraggio

Serrare il coperchio con una chiave dinamometrica, ai valori indicati nella tabella (fig. 4).

#### Colori e identificazione

Le valvole REG sono pitturate con un primer rosso in fabbrica. Un'identificazione precisa della valvola è possibile tramite l'anello di identificazione giallo sulla parte superiore del coperchio e tramite la stampigliatura sul corpo valvola. La superficie esterna dell'involucro della valvola deve essere protetta contro la corrosione con un rivestimento protettivo idoneo dopo l'installazione e il montaggio.

Si raccomanda di proteggere l'anello di identificazione quando la valvola viene riverniciata.

#### Manutenzione

##### Premistoppa

Quando si effettua un intervento di riparazione o manutenzione, sostituire solo il premistoppa completo, disponibile come ricambio. Come regola generale, il premistoppa non deve essere rimosso se pressione interna è presente nella valvola. Tuttavia, se ci si attiene alle seguenti misure cautelative, il premistoppa può essere rimosso con la valvola ancora sotto pressione:

##### Controttenuta (fig. 5)

Per posizionare la valvola in controttenuta, ruotare lo stelo in senso antiorario fino a quando la valvola non è completamente aperta.

##### Equalizzazione della pressione (fig. 6)

In alcuni casi, la pressione si accumula dietro al premistoppa. Un volantino (o simile) deve essere quindi fissato sulla parte superiore dello stelo mentre la pressione è equalizzata. La pressione può essere equalizzata avvitando lentamente il premistoppa.

##### Rimozione del premistoppa (fig. 7)

Il premistoppa può essere ora rimosso.

##### Smontaggio della valvola

Non rimuovere il coperchio mentre la valvola è ancora sotto pressione.

- Controllare che l'o-ring (fig. 9, pos. A) non sia danneggiato.

- Se la guarnizione (pos. A) è stata esposta all'aria o ad altri refrigeranti non menzionati nella presente guida all'installazione per più di sei mesi, dovrà essere sostituita.
- Verificare che lo stelo sia privo di graffi e segni di impatto.
- Se l'anello in teflon del cono è danneggiato, l'intero gruppo cono deve essere sostituito.
- DN 10-40: Svitare l'adattatore (fig. 11, pos. A) per sostituire il cono.

#### Sostituzione del cono (fig. 10)

Svitare la vite del cono (pos. B) con una chiave allen. (Una chiave allen è inclusa nel set delle guarnizioni Danfoss Industrial Refrigeration).

REG 15-40 ..... 2,0 mm A/F  
REG 50-65 ..... 2,5 mm A/F

Rimuovere le sfere (pos. C).

Numero di sfere in fig. 10, pos. C:

REG 15-20 ..... 10 pz.  
REG 25-65 ..... 14 pz.

Il cono può essere ora rimosso. Posizionare il nuovo cono sullo stelo e ricordarsi di inserire la molla a disco (pos. D) tra lo stelo e il cono. Comprimerla la molla a disco e sostituire le sfere (pos. C). Rimontare nuovamente la vite del cono utilizzando Loctite n. 648 per assicurare che la vite sia ben fissata.

NON rimuovere né intervenire sul grasso scuro tra la filettatura dell'asta e il coperchio. Nel caso in cui il grasso sia stato contaminato da sporco, detriti, particelle o acqua, è necessario sostituire interamente la parte superiore.

#### Montaggio

Rimuovere eventuale sporcizia dal corpo prima del montaggio della valvola. Verificare che il cono sia stato completamente avvitato in direzione del coperchio prima che venga montato nel corpo valvola (fig. 4).

#### Nota:

**Per le REG SA/SB DN 10-40, è importante assicurarsi che la parte inferiore e la parte superiore dell'inserto siano ben avvitate insieme (fig. 12) e che questa connessione a vite sia mantenuta ben serrata durante il riposizionamento del cono nell'alloggiamento.**

#### Serraggio

Serrare il coperchio con una chiave dinamometrica, ai valori indicati nella tabella (fig. 4). Serrare il premistoppa con una chiave dinamometrica, ai valori indicati nella tabella (fig. 8).

Utilizzare solo parti originali Danfoss, incluso premistoppa, o-ring e guarnizioni, per la sostituzione. I materiali dei nuovi componenti sono certificati per il refrigerante pertinente.

In caso di dubbio, contattare l'ufficio vendite Danfoss di zona.

## PORTUGUÊS

### Instalação

#### Refrigerantes

Aplicável a HCFC, HFC, R717 (Amônia), R744 (CO<sub>2</sub>), Propano, Butano, Isobutano e Etano.

A válvula é recomendada apenas para uso em circuitos fechados. Para mais informações, entre em contato com a Danfoss.

#### Faixa de temperatura

-60 → +150°C (-76 → +302°F)

#### Pressão máx. de trabalho

As válvulas são projetadas para uma pressão máx. de trabalho de 65 bar (942 psi g).

#### Instalação

A válvula deve ser instalada com o eixo verticalmente para cima ou em posição horizontal (fig. 1). As válvulas devem ser abertas manualmente. A válvula é projetada para suportar uma alta pressão interna. Entretanto, o sistema de tubulação deve ser desenhado para evitar armadilhas de líquido e reduzir o risco de pressão hidráulica causada pela expansão térmica. Assegure-se de que a válvula esteja protegida contra transientes de pressão, como os "golpes de aríete" no sistema.

#### Direção de fluxo recomendada

Direcione o fluxo para o cone, conforme indicado pela seta na carcaça da válvula (fig. 2). A força usada para abrir e fechar a válvula não deve exceder a força de um volante comum.

#### Soldagem

A tampa deve ser removida antes da soldagem (fig. 3) para evitar danos nos o-rings e vedações nas gaxetas e entre o corpo da válvula e a tampa, bem como o anel de teflon no assento de válvula. Tenha cuidado para não danificar o anel do cone de teflon e certifique-se de que a tampa toda esteja protegida contra sujeira e água enquanto estiver removida.

A remoção da tampa pode ser ignorada contanto que: durante a soldagem, a temperatura na área entre o corpo e a tampa da válvula não exceda +150 °C/+302 °F. Essa temperatura depende do método de soldagem e de qualquer resfriamento do corpo da válvula durante a soldagem em si. (O resfriamento pode ser feito, por exemplo, enrolando um pano molhado ao redor do corpo da válvula.) Certifique-se de que poeiras, resíduos de soldagem, etc. não entrem da válvula durante o processo de soldagem.

Somente materiais e métodos de soldagem compatíveis com o material do corpo da válvula podem ser aplicados a ela. O corpo da válvula deve estar livre de tensão (cargas externas) após a instalação.

Limpe a válvula internamente para remover resíduos da soldagem no final do processo e antes que a válvula seja montada novamente.

Evite resíduos de solda e sujeira nas roscas do corpo e da tampa.

NÃO remova ou realize a manutenção do lubrificante/graxa de cor escura entre a rosca do eixo e a tampa. Caso o lubrificante/graxa tenha sido contaminado por sujeira, resíduos ou água, toda a tampa superior deve ser substituída.

Não monte válvulas REG em sistemas em que o lado de saída da válvula fique aberto à atmosfera. O lado de saída da válvula deve estar sempre conectado ao sistema ou tampado adequadamente, por exemplo, com um cap ou uma tampa soldados na extremidade.

#### Montagem

Remova os detritos da soldagem e qualquer sujeira nos tubos e no corpo da válvula antes da montagem. Verifique se o cone foi totalmente parafusado para trás em direção ao castelo antes que ele seja recolocado no corpo da válvula (REG DN 50-65) (fig. 4).

#### Aperto

Aperte a tampa com uma chave de torque conforme os valores indicados na tabela (fig. 4).

#### Cores e identificação

As válvulas REG são pintadas com uma base de zarcão na fábrica. A identificação precisa da válvula é feita pelo anel de identificação na parte superior da tampa, assim como através da estampagem no corpo da válvula. A superfície externa da carcaça da válvula deve ser protegida contra corrosão com uma camada protetora adequada após a instalação e a montagem.

Recomenda-se proteger o anel de identificação quando a válvula é pintada novamente.

### Manutenção

#### Junta de vedação

Ao executar serviços e manutenção substitua somente o prensa gaxeta completo, que está disponível como peça de reposição. Como regra geral, o prensa gaxeta não deve ser removido se houver pressão interna na válvula. Entretanto, se as seguintes medidas de precaução forem tomadas, a junta de vedação pode ser removida com a válvula ainda sob pressão:

#### Inversão (fig. 5)

Para inverter a válvula, gire o eixo no sentido anti-horário até que a válvula fique completamente aberta.

#### Equalização da pressão (fig. 6)

Em alguns casos, forma-se pressão atrás da junta de vedação. Neste caso, um volante ou dispositivo similar deve ser fixado na parte superior do eixo enquanto a pressão é equalizada. Pode-se equalizar a pressão ajustando a parafusagem da junta lentamente.

#### Remoção da junta de vedação (fig. 7)

Agora a junta de vedação pode ser removida.

#### Desmontando a válvula

Não remova a tampa enquanto a válvula ainda estiver sob pressão.

- Verifique se o anel de vedação (fig. 9, pos A) não foi danificado.

- Se a junta de vedação (posição A) tiver sido exposta ao ar ou a mais refrigerantes do que os listados neste guia de instalação por mais de ela deverá ser substituída em 6 meses.
- Verifique se o eixo não apresenta arranhões e marcas de impacto.
- Se o anel de teflon do cone foi danificado, todo o conjunto do cone deve ser substituído.
- DN 10-40: Solte o adaptador (fig. 11, pos. A) para poder trocar o cone.

#### Substituição do cone (fig. 10)

Solte o parafuso do cone (pos. B) com uma chave allen. (Uma chave allen está incluída no conjunto de gaxetas de Refrigeração Industrial Danfoss).

REG 15-40 ..... 2,0 mm A/F  
REG 50-65 ..... 2,5 mm A/F

Remova as esferas (pos. C)

Número de esferas na figura 10, posição C:  
REG 15-20 ..... 10 pçs.  
REG 25-65 ..... 14 pçs.

Agora o cone pode ser removido. Coloque o novo cone no eixo e lembre-se de colocar a mola de disco (pos. D) entre o eixo e o cone. Comprima a mola de disco e substitua as esferas (pos. C).  
Reencaixe o parafuso do cone usando Loctite No. 648, garantindo que o parafuso seja fixado adequadamente.

NÃO remova ou realize a manutenção do lubrificante/graxa de cor escura entre a rosca do eixo e a tampa. Caso o lubrificante/graxa tenha sido contaminado por sujeira, resíduos ou água, toda a tampa superior deve ser substituída.

#### Montagem

Remova qualquer sujeira do corpo antes de montar a válvula. Verifique se o cone foi totalmente parafusado para trás em direção à tampa antes que ele seja recolocado no corpo da válvula (fig. 4).

#### Observação:

**Para os tamanhos REG SA/SB da DN 10-40, é importante garantir que a parte inferior e superior da inserção estão bem aparafusadas juntas (fig. 12) e que a conexão a parafuso é mantida firme durante a recolocação do cone na carcaça.**

#### Aperto

Aperte a tampa com uma chave de torque nos valores indicados na tabela (fig. 4). Aperte a junta de vedação com uma chave de torque nos valores indicados na tabela (fig. 8).

Utilize somente peças originais Danfoss, incluindo juntas de vedação, anéis de vedação e gaxetas para as substituições. Os materiais das peças novas são certificados para o refrigerante relevante.

Em caso de dúvidas, entre em contato com a Danfoss em sua região.



## 安装

### 制冷剂

适用于 HCFC、HFC、R717（氨），R 744（CO<sub>2</sub>）、丙烷、丁烷、异丁烷和乙烷。

建议该阀门仅用于闭合线路。详情请与 Danfoss 联系。

### 温度范围

-60 → +150°C (-76 → +302°F)

### 最大工作压力

这些阀门的最大工作压力为 65bar (942 psig)。

## 安装

安装该阀门时，顶部轴必须垂直向上或呈水平位置（图1）。阀门应手动打开。该阀门可以承受很高的内部压力。但是，管道系统的设计应避免液阱并减少热膨胀所造成的液压风险。请确保该阀门不受系统中液锤等压力动态的影响。

### 建议流向

流向应按照阀套上的箭头所示指向阀锥（图2）。打开或关闭阀门的力不得超过普通手轮的力。

## 焊接

在焊接之前应取下阀盖（图3），防止对填料中以及阀体和阀盖之间的 O 型环、阀座内的特氟龙垫圈造成损坏。请小心，不要损坏特氟龙阀芯，并确保阀盖在取下时不会沾到土和水。

在下列情况中，无需拆卸阀盖：焊接期间，阀体和阀盖之间区域的温度小于 +150 °C / +302 °F。此温度取决于焊接工艺，以及阀体在焊接过程中的冷却情况。（例如给阀体盖上一条湿布，这样可确保阀体的冷却。）焊接过程中，务必要防止灰尘、焊接碎屑等异物进入阀体内。

只有与阀体材料相容的材料和焊接方法才能用于阀体。安装完毕后，阀体不得再承受任何压力（外部负载）。

应对阀门内部进行清理，以便在重新组装阀门之前去除焊接完成时的焊接碎片。避免外壳和阀盖的螺纹上沉积焊接碎屑和灰尘。切勿清除或维护主轴螺纹和阀盖之间的深色油脂。因为油脂已被土、杂质、颗粒物或水污染，必须更换整个顶部零件。

REG 阀门不得安装在阀门出口端与大气联通。阀门出口侧必须始终与系统连接或密封，例如与焊接端板。

在组装之前清除管道和阀体中的焊接碎片和灰尘。检查阀锥在阀体内被重新放置之前，已经完全向阀帽方向拧回。（REG DN 50-65）（图4）。

## 拧紧

使用扭矩扳手拧紧螺帽，并达到表中规定的数值（图4）。

## 色彩和识别

REG 阀门在工厂使用红色底漆粉刷。通过阀帽顶部的黄色 ID 环和阀体上的冲压可以准确识别阀门。安装和组装后，阀套表面必须使用适当的保护层防止腐蚀。

重新粉刷阀门时建议对 ID 环进行保护。

## 维护

### 填料

在进行维修和维护时候，仅更换作为备件的整套填料。一般来说，如果阀门内有内部压力，不得移除填料。但是，如果采取以下预防措施，可以在阀门处于压力下时移除填料。

### 后座（图5）

如需对阀门进行后座，应逆时针转动轴，直至阀门完全打开。

### 压力均衡（图6）

在某些情况下，压力在填料后形成。因此，压力均衡期间应拧紧轴顶部的手轮或类似装置。可以通过慢慢拧出填料使压力均衡。

### 移除填料（图7）

现在可以清除填料。

### 拆除阀门

请勿在阀门处于压力下时移除阀帽。

- 检查 O 型环（图9，位置 A）是否受到损坏。
- 如果垫片（位置 A）暴露在空气或安装指导列表之外的制冷剂中超过 6 月，则必须更换。
- 检查轴是否有刮伤或撞击痕迹。
- 如果特氟龙阀锥环受损，必须更换整个阀锥总成。
- DN 10-40: 拧松适配器（图11），以便能够更换阀锥。

### 更换阀锥（图10）

#### 使用

艾伦内六角扳手拧松阀锥螺钉（位置 B）。（Danfoss 行业制冷垫圈套装中包括艾伦内六角扳手）。

REG 15-40 ..... 2.0毫米 A/F

REG 50-65 ..... 2.5毫米 A/F

#### 移除滚珠（位置 C）。

图10位置 C 中的滚珠数量：

REG 15-20 ..... 10个

REG 25-65 ..... 14个

现在可以移除阀锥。将新的阀锥放在轴上，并将盘簧（位置 D）放在轴和阀锥之间。按下盘簧并更换滚珠（位置 C）。使用 648 号 Loctite 重新安装阀锥螺钉，确保螺钉正常拧紧。

切勿清除或维护主轴螺纹和阀盖之间的深色油脂。因为油脂已被土、杂质、颗粒物或水污染，必须更换整个顶部零件。

## 组装

在组装阀门之前应清除阀体上的所有灰尘。在阀体内被更换之前，检查阀锥是否已经向阀帽方向拧回（图4）。

### 注意：

对于 REG SA/SB 尺寸的 DN 10-40，必须确保插入体上下部分已紧紧旋在了一起（图 12），且在壳体内重新放置阀锥的过程中，螺丝接口必须一直保持紧密。

## 拧紧

使用扭矩扳手拧紧螺帽，并达到表中规定的数值（图4）。使用扭矩扳手拧紧填料，并达到表中规定的数值（图8）。

务必使用原装 Danfoss 零件进行更换，包括填料、O 型环和垫圈。新零件的材料应经证明适合相关制冷剂。

如有疑问，请联系当地 Danfoss 销售处。

## Montaż zaworu

### Czynniki chłodnicze

Dotyczy czynników chłodniczych: HCFC, HFC, R717 (amoniak), R744 (CO<sub>2</sub>), propan, butan, izobutan i etan

Zawory te zaleca się stosować wyłącznie w obiegach zamkniętych.

### Zakres temperatur

-60 → +150°C (-76 → +302°F)

### Maks. ciśnienie robocze

Maksymalne ciśnienie robocze zaworów wynosi 65 bar g (942 psi g).

### Montaż zaworu

Zawór należy zamontować z wrzecionem skierowanym pionowo do góry lub w pozycji poziomej (rys. 1). Zawory należy otwierać ręcznie. Zawór został tak zaprojektowany, aby wytrzymał wysokie ciśnienie. Jednak układ rurociągów powinien być zaprojektowany tak, aby uniknąć zamkniętych przestrzeni cieczowych i zmniejszyć ryzyko wzrostu ciśnienia spowodowanego rozszerzalnością cieplną. Należy zapewnić ochronę zaworu przed impulsami wysokiego ciśnienia wynikającymi z uderzeń cieczowych.

### Zalecany kierunek przepływu

Przepływ powinien być skierowany pod grzybek, zgodnie ze strzałką umieszczoną na korpusie zaworu (rys. 2). Siła używana do otwierania i zamykania zaworu nie może przekraczać siły wynikającej z zastosowania standardowego pokrętła.

### Spawanie

Przed spawaniem należy wymontować pokrywę zaworu (rys. 3), aby zapobiec uszkodzeniu pierścieni O-ring znajdujących się w dławnicy i pomiędzy korpusem a pokrywą zaworu oraz teflonowej uszczelki w gnieździe zaworu. Należy zachować ostrożność, aby nie uszkodzić teflonowego pierścienia stożkowego, oraz upewnić się, czy podczas demontażu pokrywa jest chroniona przed kurzem i wodą.

Można nie demontować pokrywy pod warunkiem, że: temperatura otoczenia między korpusem zaworu a pokrywą podczas spawania nie przekracza +150°C/+302°F. Temperatura zależy od metody spawania, jak również od sposobu chłodzenia korpusu zaworu podczas spawania. (Chłodzenie można zapewnić między innymi poprzez owinięcie korpusu zaworu mokłą szmatą). Należy się upewnić, czy podczas spawania do zaworu nie dostał się kurz, okruchy spawalnicze itd.

Do spawania obudowy zaworu można stosować tylko materiały i metody spawania zgodne z materiałem obudowy. Po montażu korpus zaworu nie może podlegać zewnętrznym naprężeniom mechanicznym.

Po zakończeniu spawania, przed złożeniem zaworu należy oczyścić wnętrze zaworu z zanieczyszczeń mechanicznych po spawaniu. Nie pozostawiać okruchów spawalniczych

ani zanieczyszczeń w gwintach korpusu i pokrywy.

NIE należy usuwać ani poprawiać warstwy ciemnego smaru między gwintem wrzeciona a pokrywą. Jeśli smar został zanieczyszczony kurzem, okruchami spawalniczymi, innymi cząstkami lub wodą, należy wymienić całą górną część.

Zawory regulacyjne nie mogą być montowane w instalacjach, w których wylot zaworu jest otwarty do atmosfery. Wylot zaworu musi być zawsze podłączony do instalacji lub należyście zaślepiony np. przyspawaną dennicą.

### Montaż elementów zaworu

Przed złożeniem zaworu należy usunąć z rur oraz z korpusu zaworu okruchy spawalnicze i wszelkie zanieczyszczenia. Przed zmianą pozycji grzybka w korpusie zaworu upewnić się, że grzybek jest całkowicie wykręcony w stronę pokrywy (REG DN 50-65) (rys. 4).

### Dokręcenie

Dokręcić pokrywę kluczem dynamometrycznym momentem podanym w tabeli (rys. 4).

### Kolory i identyfikacja

Zawory REG malowane są w fabryce czerwonym podkładem gruntującym. Zawór można precyzyjnie zidentyfikować za pomocą żółtego pierścienia identyfikacyjnego znajdującego się na górze pokrywy oraz cechy numeratora na korpusie zaworu. Po złożeniu i zamontowaniu zaworu należy zabezpieczyć jego zewnętrzną powierzchnię przed korozją, odpowiednią powłoką ochronną.

Przed przystąpieniem do malowania zaworu zaleca się zabezpieczenie pierścienia identyfikacyjnego.

## Serwis

### Dławnica

Podczas wykonywania prac serwisowych należy wymieniać wyłącznie kompletną dławnicę, która jest dostępna jako część zapasowa. Generalnie nie wolno wymontowywać dławnicy, gdy zawór jest pod ciśnieniem. Jednakże, jeżeli zostaną podjęte poniższe środki zapobiegawcze, będzie można wymontować dławnicę z zaworu, wewnątrz którego panuje ciśnienie.

### Pełne wykręcenie wrzeciona (rys. 5)

Aby całkowicie wykręcić wrzeciono, należy obracać go w lewo, aż do pełnego otwarcia zaworu.

### Wyrównywanie ciśnień (rys. 6)

W niektórych przypadkach pod dławnicą tworzy się ciśnienie. W związku z tym przed wyrównywaniem ciśnień należy przymocować pokrętko (kółko ręczne) zamontowane na górnym końcu trzpienia. Ciśnienia można wyrównać poprzez powolne wykręcanie dławnicy.

### Demontaż dławnicy (rys. 7)

Można teraz zdemontować dławnicę.

### Demontaż elementów zaworu

Nie demontować pokrywy, gdy wewnątrz zaworu nadal panuje ciśnienie.

- Sprawdzić, czy pierścień O-ring (rys. 9, poz. A) nie jest uszkodzony.

- Jeżeli uszczelka (poz. A) została wystawiona na działania powietrza lub czynników chłodniczych innych niż wymienione w tej instrukcji instalacji przez czas dłuższy niż 6 miesięcy, wówczas należy ją wymienić.
- Sprawdzić, czy na wrzecionie nie ma zarysowań i/lub śladów uderzeń.
- Jeśli uszkodzony jest teflonowy pierścień grzybka, należy wymienić cały zespół grzybka.
- DN 10-40: Wykręcić przedłużkę wrzeciona (rys. 11, poz. A), aby wymienić grzybek.

### Wymiana grzybka (rys. 10)

Wykręcić wkręt grzybka (poz. B) kluczem imbusowym. (Klucz imbusowy znajduje się w zestawie uszczelek firmy Danfoss Industrial Refrigeration).

REG 15-40 ..... 2,0 mm A/F  
REG 50-65 ..... 2,5 mm A/F

Wyjąć kulki (poz. C).

Liczba kulek pokazanych na rys. 10, poz. C:  
REG 15-20 ..... 10 szt.  
REG 25-65 ..... 14 szt.

Można teraz zdjąć grzybek. Założyć nowy grzybek na wrzeciono, pamiętając o umieszczeniu sprężyny talerzykowej (poz. D) pomiędzy wrzecionem a grzybkiem. Ścisnąć sprężynę talerzykową i wymienić kulki (poz. C). Posmarować gwint wkrętu grzybka klejem Loctite 648, aby zapewnić właściwe unieruchomienie wkrętu, i wkręcić wkręt.

NIE należy usuwać ani poprawiać warstwy ciemnego smaru między gwintem wrzeciona a pokrywą. Jeśli smar został zanieczyszczony kurzem, okruchami spawalniczymi, innymi cząstkami lub wodą, należy wymienić całą górną część.

### Montaż elementów zaworu

Przed zmontowaniem zaworu oczyścić dokładnie wnętrze korpusu. Przed umieszczeniem grzybka w korpusie zaworu upewnić się, że grzybek jest wykręcony w stronę pokrywy (rys. 4).

### Uwaga:

**W odniesieniu do zaworów REG SA/SB o średnicach DN 10–40 upewnić się, że dolna i górna część wkładki jest dokładnie dokręcona (rys. 12) oraz że połączenie to będzie stabilne również podczas zmiany pozycji grzybka w obudowie.**

### Dokręcenie

Dokręcić pokrywę kluczem dynamometrycznym momentem podanym w tabeli (rys. 4). Dokręcić dławnicę kluczem dynamometrycznym momentem podanym w tabeli (rys. 8).

Używać wyłącznie oryginalnych części zamiennych Danfoss, łącznie z dławnicami, pierścieniami O-ring i uszczelkami. Materiały, z których wykonano nowe części, mają atest dopuszczający je do użytku z określonym czynnikiem chłodniczym.

W razie wątpliwości należy skontaktować się z lokalnym biurem sprzedaży firmy Danfoss.

**Монтаж**

**Хладагенты**

Пригодны для систем на ГХФУ, ГФУ, R717 (аммиак), R744 (CO<sub>2</sub>), пропане, бутане, изобутане и этане

Рекомендуется использовать клапан только в закрытых контурах. Для получения более подробной информации обращайтесь в компанию Danfoss.

**Диапазон температуры**

-60 → +150°C (-76 → +302°F)

**Макс. рабочее давление**

Клапаны предназначены для работы с макс. рабочим давлением 65 бар изб. (942 фунта/кв. дюйм изб.)

**Монтаж**

При установке клапана шток должен быть направлен вертикально вверх или горизонтально (рис. 1). Клапаны необходимо открывать вручную. Клапаны выдерживают высокое внутреннее давление. Однако система трубопроводов должна быть спроектирована так, чтобы избежать появления участков, в которых может задерживаться жидкий хладагент, и таким образом понизить риск возникновения гидроудара при его тепловом расширении. Необходимо обеспечить защиту клапана от изменений давления в системе, таких как «гидравлический удар».

**Рекомендуемое направление потока**

Поток должен быть направлен, как показано стрелкой на корпусе клапана (рис. 2). Сила, используемая для открытия и закрытия клапана, не должна превышать силу ручного маховика.

**Сварка**

Перед проведением сварочных работ необходимо разобрать клапан (рис. 3), чтобы избежать повреждения уплотнительных колец и тефлоновых уплотнений функционального модуля. Осторожно, не повредите тефлоновое уплотнение. Необходимо обеспечить защиту снятого функционального модуля от грязи и воды.

Разбор клапана не обязателен, если температура между корпусом клапана и функциональным модулем во время сварки не превысит +150°C. Эта температура зависит от метода сварки, а также от наличия охлаждения корпуса клапана во время проведения сварочных работ (охлаждение можно обеспечить, обернув корпус клапана влажной тканью). Следите за тем, чтобы в ходе сварочных работ в клапан не попало никакой грязи, сварочной окалины и т. п.

Использоваться должны только материалы и методы сварки, совместимые с материалом корпуса клапана. После монтажа корпус клапана не должен подвергаться внешним воздействиям или нагрузкам.

После завершения сварочных работ, перед сборкой клапана необходимо очистить внутреннюю поверхность клапана от грязи и окалины. Не допускайте попадания

окалины и грязи в резьбовые соединения между корпусом и функциональным модулем.

Не удаляйте и не наносите дополнительную смазку на резьбовое соединение шпинделя. Если смазка загрязнена мусором, частицами или водой, необходимо полностью заменить функциональный модуль.

Запрещается устанавливать клапаны REG в системах, где выходной штуцер сообщен с атмосферой. Выходной штуцер должен быть всегда соединен с системой, либо должен быть заглушен при помощи приваренной пластины или специальной заглушки.

**Сборка**

Перед сборкой удалите с труб и корпуса клапана, окалину и грязь любого характера. Перед переустановкой конуса в корпусе клапана убедитесь в том, что он был полностью вывинчен в сторону крышки (REG DN 50-65) (рис. 4).

**Затяжка**

Затяните болты при помощи динамометрического ключа до значений, указанных в таблице (рис. 4).

**Окраска и Маркировка**

На заводе клапаны REG окрашиваются грунтовкой красного цвета. Точная идентификация клапана производится благодаря опознавательному кольцу желтого цвета в верхней части штока, а также благодаря оттыску на корпусе клапана. Необходимо обеспечить защиту наружной поверхности корпуса клапана от коррозии при помощи соответствующего защитного покрытия после монтажа и сборки.

При повторной окраске клапана рекомендуется обеспечить защиту опознавательного кольца.

**Техническое обслуживание**

**Сальник**

При выполнении технического обслуживания сальник меняется полностью. Строго запрещается удалять сальник, если клапан находится под давлением. Однако, если принимаются следующие меры предосторожности, сальник можно вынуть, даже если клапан все еще находится под давлением:

**Посадка на верхнее седло (рис. 5)**

Для посадки клапана на верхнее седло поверните шпиндель против часовой стрелки до полного открытия клапана.

**Выравнивание давления (рис. 6)**

В некоторых случаях за сальником образуется давление. Поэтому в процессе выравнивания давления наверху шпинделя закрепляется маховик или аналогичное устройство. Давление можно выровнять, медленно откручивая сальник.

**Демонтаж сальника (рис. 7)**

Теперь можно снять сальник.

**Разборка клапана**

Запрещается демонтировать шток, пока клапан находится под давлением.  
- Убедитесь, что уплотнительное кольцо (рис. 9, поз. А) не повреждено.

- Прокладку (поз. А), которая подвергается воздействию воздуха или хладоносителей, не рекомендованных в этом руководстве по установке, в течение более 6 месяцев, необходимо заменить.
- Убедитесь, что на шпинделе отсутствуют царапины или следы ударов.
- Если тефлоновое конусное кольцо было повреждено, замене подлежит весь конус в сборе.
- DN 10-40: отвинтите адаптер (рис. 11, поз. А), чтобы получить возможность заменить конус.

**Замена конуса (рис. 10)**

Отвинтите винт конуса (поз. В) с помощью торцевого ключа. (Торцевой ключ включен в комплект сальников подразделения Danfoss Industrial Refrigeration).

REG 15-40 ..... 2,0 мм по зеву  
REG 50-65 ..... 2,5 мм по зеву

Снимите шарики (поз. С).  
Количество шариков на рис. 10, поз. С:  
REG 15-20 ..... 10 шт.  
REG 25-65 ..... 14 шт.

После этого конус можно снять. Установите новый конус на шпиндель. Не забудьте установить дисковую пружину (поз. D) между шпинделем и конусом. Сожмите дисковую пружину и замените шарики (поз. С). Вставьте винт конуса обратно на место, используя фиксатор Loctite № 648 для надежного закрепления винта.

Не удаляйте и не наносите дополнительную смазку на резьбовое соединение шпинделя. Если смазка загрязнена мусором, частицами или водой, необходимо полностью заменить функциональный модуль.

**Сборка**

Перед сборкой клапана удалите с корпуса грязь любого характера. Перед заменой конуса в корпусе клапана (рис. 4) убедитесь, что он полностью выкручен.

**Примечание:**

**Для клапанов REG SA/SB с размерами DN 10-40 важно сделать так, чтобы нижняя и верхняя части вставки были плотно свинчены (рис. 12) и чтобы данное винтовое соседние оставалось плотным в ходе переустановки конуса в корпусе.**

**Затяжка**

Затяните болты при помощи динамометрического ключа до значений, указанных в таблице (рис. 4). Затяните сальник при помощи динамометрического ключа до значений, указанных в таблице (рис. 8).

Для замены используйте только подлинные детали производства компании Danfoss, включая сальники, уплотнительные кольца и прокладки. Материалы новых деталей сертифицированы для соответствующего хладагента.

В случае сомнения, пожалуйста, обращайтесь в отдел продаж компании Danfoss.

