

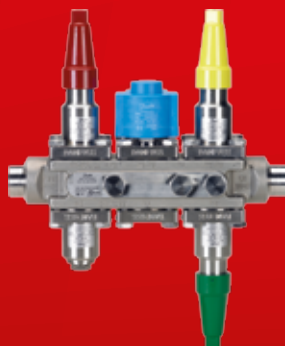
Новая клапанная станция из нержавеющей стали ICF Flexline™ для пивоваренной промышленности

Обеспечение производства пива и **контроля температур:** новая клапанная станция из **нержавеющей стали** ICF Flexline™ компании Danfoss

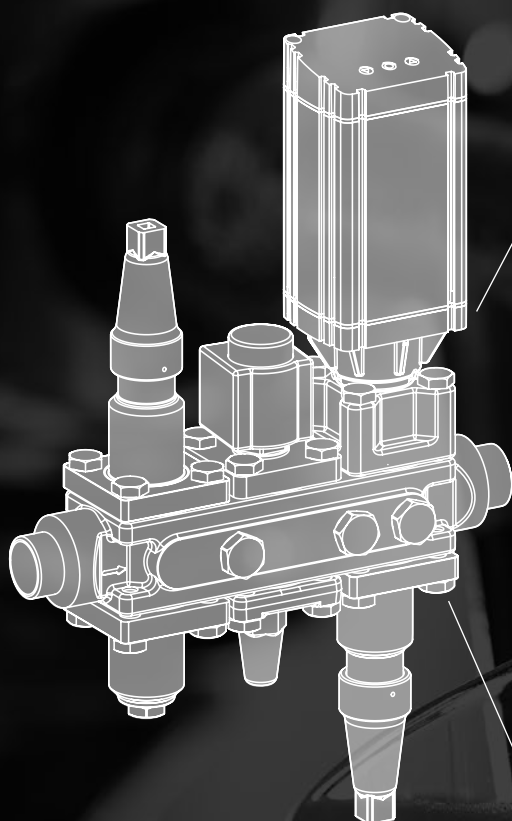
Компания Danfoss начала производство знаменитой клапанной станции ICF Flexline™ в исполнении из нержавеющей стали для промышленных холодильных систем. Установка клапанной станции из нержавеющей стали ICF Flexline™ поможет проектировщикам и эксплуатантам холодильных систем для пивоваренной промышленности использовать многие преимущества клапанной станции из нержавеющей стали ICF Flexline™ и строить холодильные линии полностью из нержавеющей стали.

ЕДИНСТВЕННАЯ

**в мире клапанная
станция из
нержавеющей стали**



Клапанная станция из **нержавеющей стали** ICF Flexline™ производства компании Danfoss



Преимущества для конечных пользователей

- Идеально подходит для систем, работающих на CO₂
- Низкая совокупная стоимость владения
- Точное регулирование температуры для обеспечения оптимальной безопасности пищевых продуктов
- Совместимость с экологически безопасными хладагентами, такими как CO₂
- Благодаря меньшему количеству сварных соединений риск утечек сводится к минимуму

Преимущества для подрядных организаций

- Простота технического обслуживания по договорам на обслуживание
- Один код для заказа для упрощения процедуры заказа и обращения с запасными частями
- Требуется меньшая складская площадь
- Небольшая масса и компактная конструкция
- Благодаря меньшему количеству сварных соединений риск утечек сводится к минимуму
- Полная свобода проектирования систем

Всё необходимое от одного поставщика

- Для всех типов компонентов необходим только один поставщик
- Единственная на рынке клапанная станция из нержавеющей стали
- Инновация от компании, занимающей ведущее положение на рынке холодильной техники
- Полный ассортимент средств поддержки предоставляется бесплатно
- В качестве основы использована надёжная и проверенная концепция клапанной станции из нержавеющей стали ICF
- Полная совместимость со всеми изделиями из нержавеющей стали производства компании Danfoss

ДВА

сварных шва вместо
шести или более

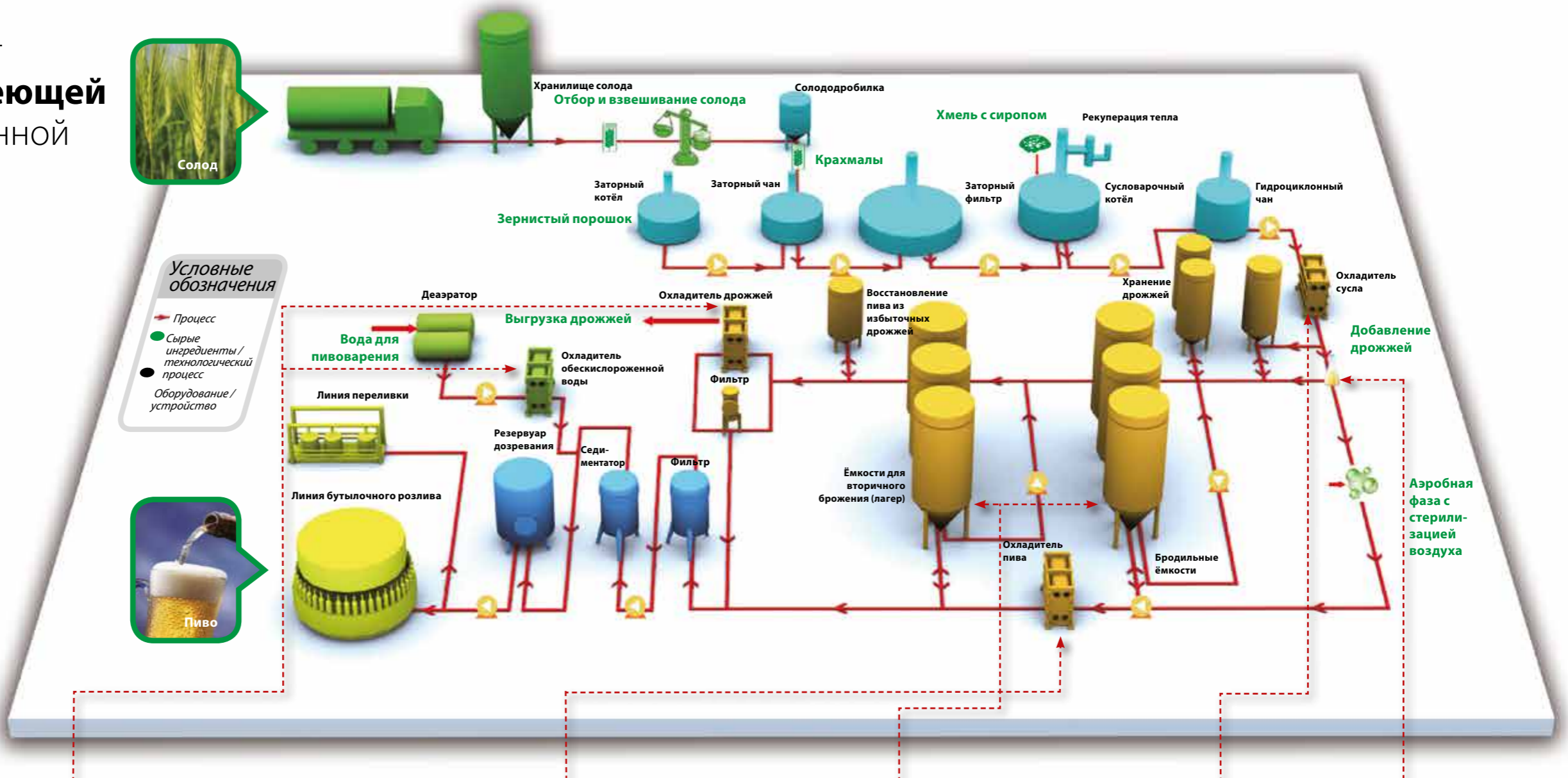
Полный ассортимент изделий из нержавеющей стали для пивоваренной промышленности

Во всех пивоваренных процессах регулирование температуры имеет решающее значение для обеспечения качества и соответствия санитарно-гигиеническим требованиям.

Компания Danfoss имеет огромный опыт и собственные ноу-хау, позволяющие ей быть высокопрофессиональным и надёжным партнёром для предприятий пивоваренной промышленности во всех странах мира. После начала производства клапанных станций из нержавеющей стали ICG теперь у нас есть все необходимые вам изделия для современной холодильной системы, изготовленной полностью из нержавеющей стали.

Благодаря использованию изделий из нержавеющей стали открывается возможность использования под высоким давлением таких малоопасных хладагентов как CO₂ и аммиак для создания более экологичных производственных линий.

На данной схеме мы наглядно показали некоторые особо важные процессы пивоварения, в которых изделия из нержавеющей стали производства компании Danfoss могут сделать вашу производственную линию безопаснее, чище и гораздо более энергоэффективной.



Обескислороженная вода
Обескислороженная вода применяется в качестве бродительной среды и в целях фильтрации. Она также используется в таких процессах, как сбраживание, осветление и промывка ёмкостей. При использовании обескислороженной воды необходимо чрезвычайно точное регулирование температуры. В качестве холодоносителя обычно используется аммиак, CO₂ или соляной раствор этанола.

Охлаждение пива
После брожения пиво должно храниться в условиях строгого температурного режима для обеспечения выдержки и достижения качества готового продукта. Перед помещением пива в бутылку или бочонок для выдержки его необходимо быстро охладить. В качестве холодоносителя обычно используется аммиак, CO₂ или спирт/вода.

Брожение
Точное брожение – это ключевой фактор в получении желаемого вкуса и спиртового содержания продукта, а без строгого регулирования температуры вообще никак не обойтись. В качестве холодоносителя обычно используется аммиак, CO₂ или спирт/вода.

Охлаждение сусла
Качество пива зависит от точности расчёта процесса распределения дрожжей в сусле. Для обеспечения распределения дрожжей вскипячённое сусло необходимо очень быстро и с высокой точностью охладить. В качестве холодоносителя обычно используется ледяная вода, аммиак или CO₂.

Размножение дрожжей
Регулирование температуры особо важно, когда необходимо обеспечить правильное размножение дрожжей перед брожением. В качестве холодоносителя обычно используется аммиак или CO₂.

Ассортимент изделий

Ассортимент изделий SVL SS Flexline™
В ассортимент изделий SVL SS Flexline™ входит серия клапанов из нержавеющей стали, основанных на принципе одного корпуса и множества всевозможных модулей клапана. Все функциональные модули можно вставить в один из двух вариантов исполнения корпуса (прямой и угловой), что позволяет хранить в складских запасах очень небольшое количество запасных частей и обслуживать клапаны быстро и эффективно.



Новая клапанная станция из нержавеющей стали ICF Flexline™ компании Danfoss

Макс. рабочее давление: 52 бар изб. (754 фунта/кв. дюйм изб.)
Диапазон температур: от -60 до +150 °C (от -76 до +302°F).

Электромагнитные клапаны EVRS и EVRST из нержавеющей стали

Электромагнитные клапаны с тремя различными типами привода: прямого действия, непрямого действия или непрямого действия с принудительным управлением. Рабочее давление до 52 бар при диапазоне температур от -40 °C до +105 °C, в зависимости от катушки.

Перепускные клапаны OFV-SS из нержавеющей стали

Три функции в одном клапане: перепускной клапан, запорный клапан и обратный клапан. Рабочее давление до 52 бар.

Игольчатый клапан SNV-SS из нержавеющей стали

Компактные и лёгкие сервисные клапаны с прочной конструкцией и высокими характеристиками потока. Рабочее давление до 52 бар при диапазоне температур от -60 °C до +150 °C.

Представляем первую в мире клапанную станцию из **нержавеющей стали**

В пивоваренной промышленности гигиена и точное регулирование температуры имеют очень большое значение для обеспечения безукоризненного протекания производственного процесса. Многие пивоваренные заводы широко масштабно используют изделия из нержавеющей стали для обеспечения безопасной и бескоррозионной производственной среды. Многие также перешли на использование CO₂ в качестве хладагента, так как он гораздо безопаснее и гораздо более энергоэффективный при ежедневном использовании.



Замените множество клапанов на одну клапанную станцию

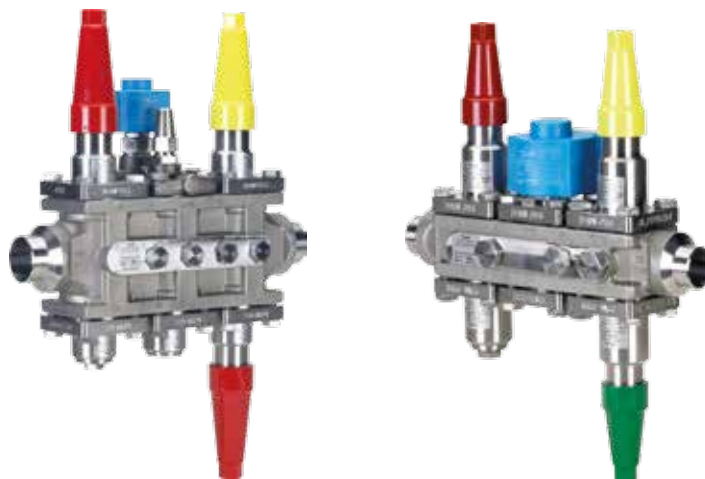
Приобретая новую клапанную станцию из нержавеющей стали ICF производства компании Danfoss, вы можете проектировать и эксплуатировать холодильные линии для всех пивоваренных систем, изготовленные полностью из нержавеющей стали, что позволит вам повысить энергоэффективность и гигиеничность производственных линий с идеальными характеристиками регулирования температуры.

Одно из основных преимуществ концепции клапанной станции из нержавеющей стали ICF – её компактные размеры. Наличие всего лишь одного корпуса, в который можно поместить различные функциональные вставки, исключает необходимость установки в производственную линию нескольких отдельных клапанов. Это не только упрощает конструкцию системы и снижает её массу,

но, что более важно, также уменьшает необходимое количество сварных швов, а вместе с тем и риск возникновения утечек. Установки, в которых используются клапанные станции из нержавеющей стали ICF, имеют гораздо меньшие размеры, их намного проще монтировать и обслуживать, и они гораздо более гигиеничны, чем традиционные отдельные изделия.

Полный ассортимент изделий из нержавеющей стали

Клапанная станция из нержавеющей стали ICF изготавливается в двух размерах: ICF 20 и ICF 25 с соединениями различных типов и размеров. Она идеально сочетается со всеми другими изделиями из нержавеющей стали для холодильных систем в пивоваренной отрасли, такими как серия изделий SVL SS Flexline™ производства компании Danfoss. В данной брошюре вы можете ознакомиться с полным ассортиментом изделий из нержавеющей стали для промышленных холодильных систем.



Промышленные холодильные системы компании Danfoss

Доступ к миру профессиональных знаний путём одного нажатия кнопки

Если вам требуются качественные компоненты и профессиональные «ноу-хау» и поддержка, обращайтесь в компанию Danfoss. Испытайте эти бесплатные инструменты, предназначенные для того, чтобы значительно облегчить вашу работу.



DIRbuilder

Библиотека DIRbuilder создана для упрощения и сокращения трудоёмкости процессов подбора изделий для проектов по реализации промышленных холодильных систем. Выберите необходимые вам клапаны из обширного разнообразия вариантов конфигурации. В библиотеке DIRbuilder собраны все клапаны для промышленных холодильных систем компании Danfoss. Бесплатно – программное обеспечение не требуется.



Coolselector® 2 – новая программа выполнения расчётов для промышленных холодильных систем

Программа Coolselector®2 является средством расчёта и поддержки для подрядчиков и проектировщиков систем и обеспечивает полный расчёт перепада давления и анализ конструкции трубопроводов и клапанов, а также может формировать отчёты о производительности. Она создана на замену знаменитой программы DIRcalc™ и отличается несколькими новыми функциональными возможностями.



Приложение Danfoss IR

Бесплатное приложение IR представляет собой инструмент, облегчающий поиск номера запасной части для заданного клапана системы промышленного охлаждения.



Загрузите модели 3D CAD

Из онлайн-каталога продукции на нашем сайте вы можете загрузить модели 3D CAD и иллюстрации, которые помогут вам при проектировании холодильных установок.



Инструмент приложения IR

С помощью данного слайд-шоу в формате PowerPoint вы можете изучить все детали двухступенчатой аммиачной установки. Здесь вы найдёте детальные чертежи в разрезе и информацию о клапанах в установке, а также ссылки на видео, литературу и анимационные презентации продукции.



Руководство по проектированию

Руководство по проектированию поможет вам на каждом этапе работы с промышленными системами охлаждения. Помимо многого другого, оно содержит примеры выбора способов управления для различных систем охлаждения, проектирования таких систем и подбора для них подходящих компонентов.

Зайдите на сайт www.danfoss.com/IR-tools и найдите все необходимые для вас инструменты.