

Техническое описание

Двухпозиционные двухходовые электромагнитные клапаны с сервоприводом

Тип EV220B 65 - EV220B 100



EV220B 65 - EV220B 100 – серия двухпозиционных двухходовых электромагнитных клапанов, предназначенных для использования в мощных промышленных установках с высокими значениями расхода рабочей среды. Корпус клапана изготавливается из чугуна и предполагается фланцевое присоединение. Конструкция, предотвращающая гидравлические удары, и встроенный фильтр пилотной системы обеспечивают надежную эксплуатацию.

Характеристики

- Для воды и аналогичных нейтральных сред.
- Диапазон расхода для воды: 25 – 400 м³/ч
- Температура окружающей среды: до 80 °С
- Перепад давления: до 10 бар.
- Вязкость: до 50 сСт
- Класс защиты катушки: до IP67
- Фланцевые присоединения: 2 ½, 3 и 4 дюйма
- Защита от гидравлических ударов
- Встроенный фильтр для защиты управляющей системы
- Материал уплотнения: EPDM и NBR

Корпус клапана с фланцевым присоединением

Соединение ISO 228/1	Уплотнение	Размер отверстия [мм]	Значение k_v [м ³ /ч]	Перепад давления, мин. – макс. [бар]	Температура рабочей среды мин. – макс. [°C]	Код для заказа
2 ½	EPDM	65	50	0.25 – 10	-25 – 90	016D6065
2 ½	NBR	65	50	0.25 – 10	-25 – 90	016D3330
3	EPDM	80	75	0.25 – 10	-25 – 90	016D6080
3	NBR	80	75	0.25 – 10	-25 – 90	016D3331
4	EPDM	100	130	0.25 – 10	-25 – 90	016D6100

Технические характеристики

Основной тип	EV220B 65	EV220B 80	EV220B 100
Время открытия [с] ¹⁾	5	5	5
Время закрытия [с] ¹⁾	7	15	29

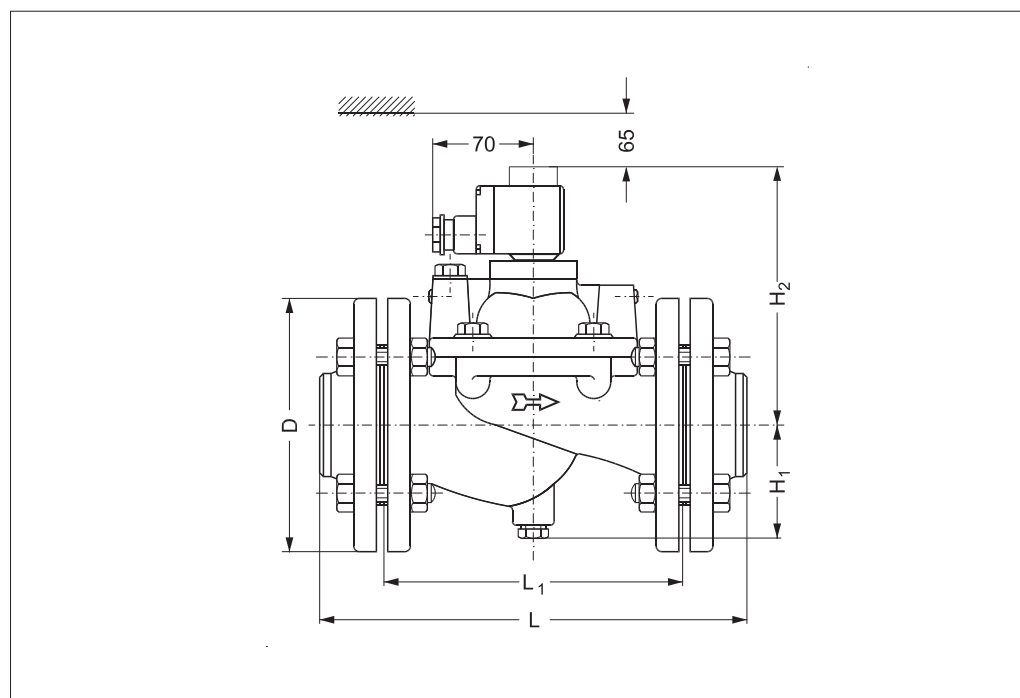
¹⁾ Время срабатывания указано для справки и относится к воде.

Тип	EV220B 65 - EV220B 100		
Установка	Требуется установка клапана катушкой вверх		
Макс. испытательное давление	15 бар		
Температура окружающей среды	до 80 °C		
Вязкость	Макс. 50 сСт		
Материалы	Корпус клапана:	Чугун	Число Винера 0,6020
	Трубка якоря:	Нержавеющая сталь	Число Винера 1.4105/ AISI 430L
	Трубка якоря:	Нержавеющая сталь	Число Винера 1.4306/ AISI 304L
	Пружины:	Нержавеющая сталь	Число Винера 1.4310/ AISI 301
	Регулирующее отверстие:	Латунь	–
	Кольцо:	Медь	–
	Уплотнение для воды:	NBR, Cetellen WS3820, PTFE, EPDM, CR	–
	Исполнение для воздуха и масла:	NBR, centellen WS 3820, PTFE	–

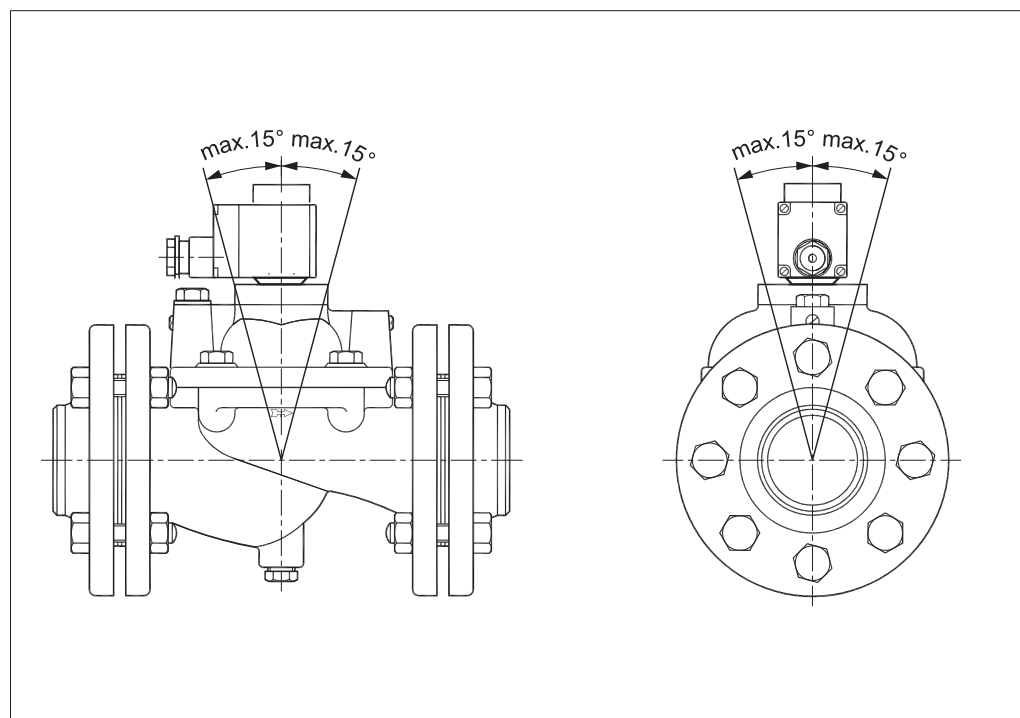
Размеры и масса

Тип	L [мм]	L ₁ [мм]	B ₁ [мм] тип катушки		øD [мм]	H ₁ [мм]	H ₂ [мм]	Масса без катушки [кг]
			BB/BE	BG				
EV220B 65	320	224	46	66	185	85	185	24
EV220B 80	370	265	46	66	200	93	215	34
EV220B 100	430	315	46	66	220	103	240	44

Размеры



уголу становки

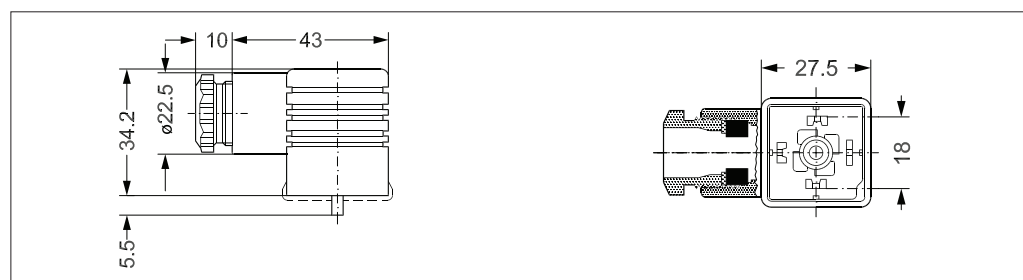
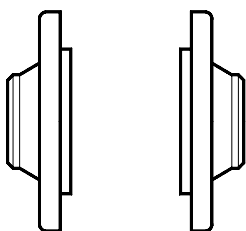


Нижеуказанные катушки могут применяться с EV220B:

Катушка	Тип	Потребляемая мощность	Корпус	Характеристики
	BB с защелкой	~ 10 Вт = 18 Вт	IP00 без использования DIN штекера	IP20 с защитной крышкой, IP65 со штекером
	BE, с защелкой	~ 10 Вт = 18 Вт	IP 67	С клеммной коробкой
	BG, с защелкой	~ 12 Вт = 20 Вт	IP 67	С клеммной коробкой

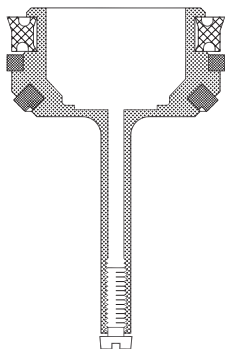
**Принадлежности:
Штекер**


Описание	Код для заказа
GDM 2011 (серый) штекер согласно DIN 43650-A PG11	042N0156


Заказ фланцев


Соединение	Тип	Код для заказа
2 ½ приварного типа 11 по DIN EN 1092-1	EV220B 65	027N3065
3 приварного типа 11 по DIN EN 1092-1	EV220B 80	027N3080
4 приварного типа 11 по DIN EN 1092-1	EV220B 100	027N3100

Комплект запасных частей



Тип	Уплотнение	Код для заказа
EV220B 65	EPDM	016D0078
EV220B 65	NBR	016D0095
EV220B 80	EPDM	016D0079
EV220B 80	NBR	016D0096
EV220B 100	EPDM	016D0080

В состав комплекта входят:

Поршень сервопривода в сборе
Якорь в сборе
Набор уплотнений

Комплект уплотнений

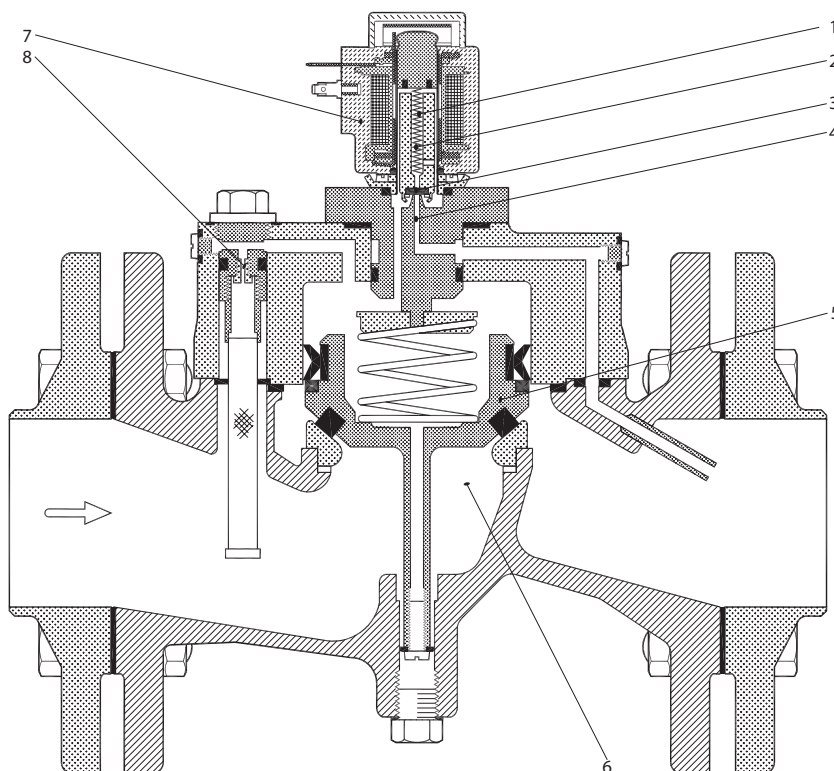
Тип	Уплотнение	Код для заказа
EV220B 65	EPDM	016D0075
EV220B 65	NBR	016D0084 *)
EV220B 80	EPDM	016D0076
EV220B 80	NBR	016D0085 *)
EV220B 100	EPDM	016D0077
EV220B 100	NBR	016D0086 *)

В состав комплекта входят:

Все необходимые уплотнения

*) фильтр включен

Назначение



1. Якорь
2. Закрывающая пружина в управляющей системе
3. Тарелка клапана
4. Регулирующее отверстие
5. Поршень сервопривода
6. Главное отверстие
7. Катушка
8. Выравнивающее отверстие

Катушка не под напряжением (закрытое положение):

При отключении напряжения закрывающая пружина управляющей системы (2) прижимает тарелку клапана (3) к регулируемому отверстию (4).

Давление на поршне сервопривода (5) повышается через выравнивающее отверстие (8). Поршень сервопривода закрывает главное отверстие (6), когда давление на поршне становится равным давлению на входе.

Клапан остается в закрытом положении до тех пор, пока отсутствует подача напряжения на катушку.

Катушка под напряжением (открытое положение):

При подаче напряжения на катушку (7) якорь (1) и тарелка клапана (3) поднимаются и открывают регулирующее отверстие (4). Поскольку регулирующее отверстие больше выравнивающего отверстия (8), то давление на поршне сервопривода (5) падает, и поэтому он поднимается, освобождая главное отверстие (6). Клапан будет оставаться открытым до тех пор, пока на нем поддерживается минимальный перепад давления и пока на катушку подается напряжение.