

Техническое описание

Повторитель Danfoss Zigbee

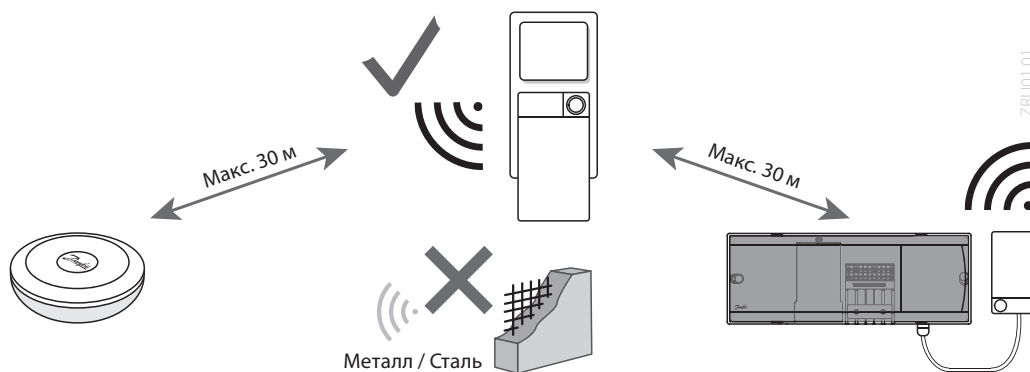
Описание



Danfoss Zigbee Repeater используется для увеличения дальности беспроводной связи между устройствами Zigbee или для устранения ошибок в системе, связанных с объектами, препятствующими прохождению сигнала.

Повторитель можно подключать непосредственно к розетке 230 В.

Варианты применения



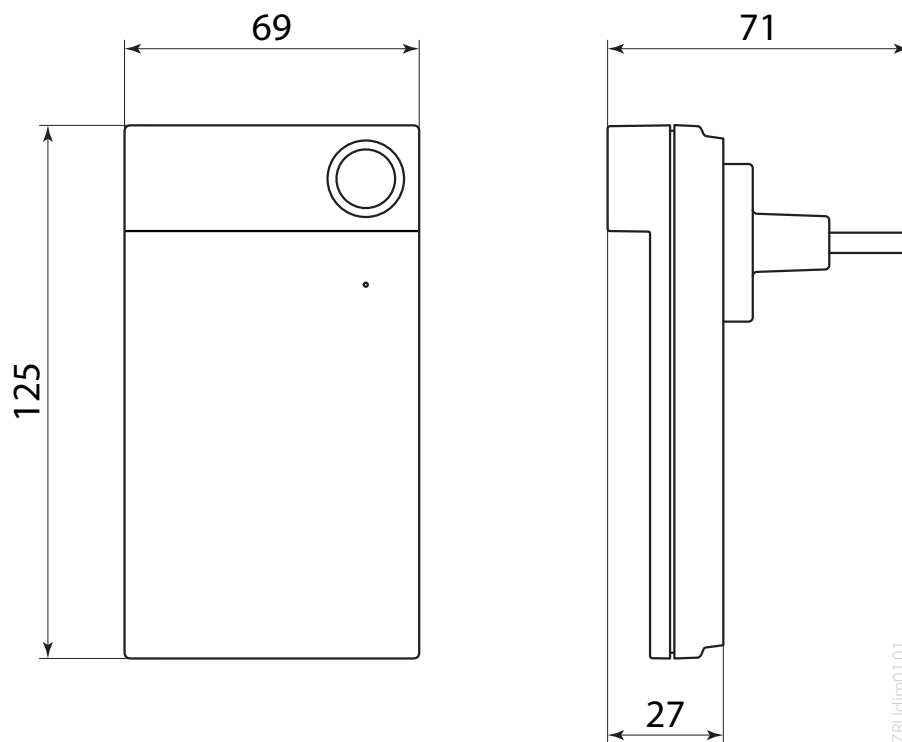
Информация для заказа

Изделие	Код
Повторитель Danfoss Zigbee	088U1131

Технические
характеристики

Назначение	Увеличение дальности распространения радиосигнала
Температура окружающей среды, непрерывное использование	От 0 °С до 40 °С
Частота	2,4 ГГц
Класс защиты IP	IP 20
Соответствие требованиям следующих директив	RED, RoHS
Категория перенапряжения	Класс III
Напряжение питания	230 перем. тока, 50 Гц
Температура испытания на твердость вдавливанием шарика	75 °С
Контроль степени загрязнения окружающей среды	Степень 2, использование в обычных бытовых условиях
Класс ПО	Класс А
Номинальное импульсное напряжение	4 кВ
Продолжительность работы	Постоянное подключение
Диапазон температур хранения и транспортировки	От -20 °С до +65 °С
Указания по утилизации	Изделие следует утилизировать в соответствии правилами утилизации отходов электронного оборудования

Чертежи



Центральный офис • ООО «Данфосс»
Heating Segment • danfoss.ru • +7 (495) 792 57 57 • E-mail: he@danfoss.ru

Компания «Данфосс» не несет ответственности за опечатки в каталогах, брошюрах и других изданиях, а также оставляет за собой право на модернизацию своей продукции без предварительного оповещения. Это относится также к уже заказанным изделиям при условии, что такие изменения не повлекут за собой последующих корректировок уже согласованных спецификаций. Все торговые марки в этом материале являются собственностью соответствующих компаний. «Данфосс» и все логотипы «Данфосс» являются торговыми марками компании ООО «Данфосс». Все права защищены.