

Ficha técnica

# Válvulas de zona AMZ 112 y AMZ 113

Descripción



Las válvulas de zona ON/OFF de tipos AMZ 112 y AMZ 113 suelen emplearse como parte de:

- Aplicaciones de calefacción central comerciales
- Centrales de energía solar
- Sistemas de climatización
- Control de la prioridad del suministro de agua caliente y calefacción (función de desvío)
- Control de la prioridad en instalaciones con calderas y equipos de combustible sólido (función de desvío)

Las válvulas de zona ON/OFF son compatibles con la mayoría de los termostatos ambiente de Danfoss y, en particular, con los de tipo RET 230 (conmutación monopolar) y tipo

RET 1000/2000 (programables). Visite el sitio web [www.danfoss.com](http://www.danfoss.com) si desea obtener información acerca de otros termostatos ambiente compatibles.

**Características:**

- Indicación de la posición actual de la válvula
- Indicador LED de sentido de rotación
- Accionamiento manual mediante embrague
- Ausencia de daños en caso de obstrucción de la válvula
- Funcionamiento silencioso y fiable
- Sin mantenimiento;
- Interruptor AUXILIAR integrado;
- Indicador LED de interruptor AUXILIAR activado.

**Datos principales:**

- Voltaje nominal:
  - 230 V CA, 50/60 Hz
  - 24 V CA, 50/60 Hz
- Ángulo de rotación: 90°
- Velocidad de funcionamiento del actuador:
  - AMZ 112
    - DN 15-20: 30 s / 90°
    - DN 25-50: 60 s/90°
  - AMZ 113
    - DN 15: 30 s / 90°
    - DN 20-32: 60 s/90°
- Señal de control: 2 puntos

Pedidos

Válvula de 2 puertos/actuador **AMZ 112**

DN	k <sub>vs</sub> (m <sup>3</sup> /h)	Conectar.	Tipo de control	Código n°	
				230 V	24 V
20	28	Cu-Cu 22	2 puntos	-	<b>082G5427</b>
15	17	R <sub>p</sub> 1/2		<b>082G5406</b>	<b>082G5400</b>
20	28	R <sub>p</sub> 3/4		<b>082G5407</b>	<b>082G5401</b>
25	39	R <sub>p</sub> 1		<b>082G5408</b>	<b>082G5402</b>
32	84	R <sub>p</sub> 1 1/4		<b>082G5409</b>	<b>082G5403</b>
40	156	R <sub>p</sub> 1 1/2		<b>082G5410</b>	<b>082G5404</b>
50	243	R <sub>p</sub> 2		<b>082G5411</b>	<b>082G5405</b>

Válvula de 3 puertos/actuador **AMZ 113**

DN	k <sub>vs</sub> (m <sup>3</sup> /h)	Conexión	Tipo de control	Código n°	
				230 V	24 V
15	4,3	R <sub>p</sub> 1/2	2 puntos	<b>082G5418</b>	<b>082G5412</b>
20	8,3	R <sub>p</sub> 3/4		<b>082G5419</b>	<b>082G5413</b>
25	13	R <sub>p</sub> 1		<b>082G5420</b>	<b>082G5414</b>
32	21	R <sub>p</sub> 1 1/4		<b>082G5421</b>	<b>082G5415</b>

**Accesorios**

Tipo	Código n°
Anillo interruptor AUX AMZ	<b>082G1635</b>
Caja de conexiones de 24 V	<b>082G1636</b>
Actuador de repuesto AMZ 112/113 de 24 V, 15 Nm	<b>082G1637</b>
Actuador de repuesto AMZ 112/113 de 230 V, 15 Nm	<b>082G1638</b>
Kit de conexión AMZ 112/113	<b>082G1639</b>

**Datos técnicos**
**Actuador**

Corriente de alimentación	2 puntos	V	24 CA o 230 CA
Potencia de consumo		VA	AMZ 112: 2,5 AMZ 113: 3,5
Frecuencia		Hz	50/60
Velocidad de funcionamiento <sup>1)</sup>	2 puntos	s/90°	15/60
Tipo de control			2 puntos
Par de accionamiento		N·m	5, 10, 15
Ángulo de rotación			90 °
Interruptor auxiliar			0-90°, ajustable
Carga máx. del interruptor auxiliar		A	6 (24 V CA, 230 V CA)
Temperatura máx. del medio		°C	110
Temperatura ambiente			0 ... 50
Temperatura de transporte y almacenamiento			-10 ... 80
Clase de protección			II, según norma EN 60730-1
Grado de cerramiento			IP42, según norma EN 60529
Peso	AMZ 112 AMZ 113	g	728 906
Color/material			Gris oscuro/PC
- marca CE en concordancia con las normas			Directiva de baja tensión (LVD) 2006/95/CE Directiva de compatibilidad electromagnética (EMC) 2004/108/CE RoHS II: 2011/65/UE Normas aplicadas: EN 60730-1 y EN 60730-2-14

<sup>1)</sup> 5 Nm son 30 s/90°; 10, 15 Nm son 60 s/90°

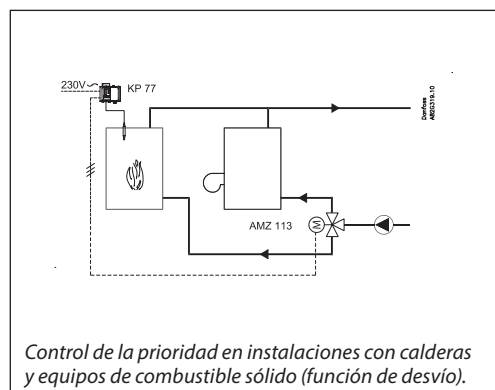
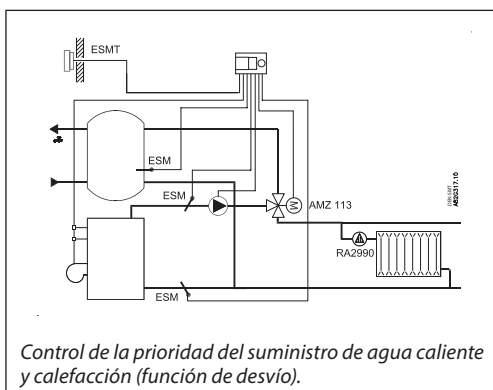
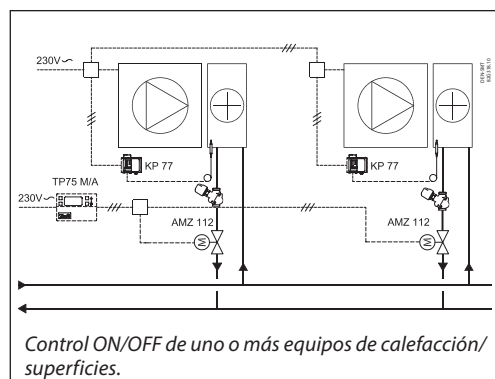
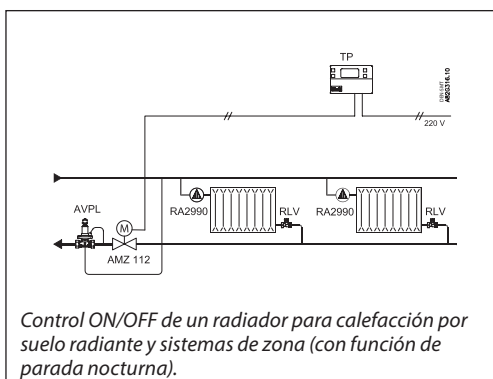
**Válvula AMZ 112**

DN		15	20	25	32	40	50	
Presión nominal	PN:	40					25	
Caudal (k <sub>v5</sub> )	m <sup>3</sup> /h	17	28	39	84	156	243	
Característica de la válvula		Logarítmica						
Temperatura del medio	°C	De 2 a 130 (Actuador máx. 110)						
Medio		Agua, glicol ≤50 %, aire, fluidos no agresivos						
Δp de trabajo máx.	bar	6						
Fugas		de conformidad con UNI EN331 (<20 cc/h)						
Cuello de la válvula		ISO 5211						
Conexión		Rosca interna Rp, ISO 7/1						
Certificaciones y normas		CE-PED – CSA – GOST						
<b>Materiales</b>								
Cuerpo		CW 617 N UNI EN 12165						
Bola, vástago		CW 614 N UNI EN 12164						
Anillo antifricción		Teflón (PTFE)						

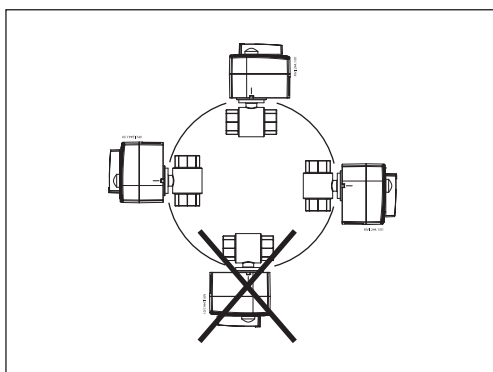
**Válvula AMZ 113**

DN		15	20	25	32
Presión nominal	PN:	40			
Caudal (k <sub>v5</sub> )	m <sup>3</sup> /h	4,3	8,3	13	21
Temperatura del medio	°C	De 2 a 130 (Actuador máx. 110)			
Medio		Agua, glicol ≤50 %, aire, fluidos no agresivos			
Δp de trabajo máx.	bar	6			
Fugas		de conformidad con UNI EN331 (<20 cc/h)			
Cuello de la válvula		ISO 5211			
Conexión		Rosca interna Rp, ISO 7/1			
Certificaciones y normas		CE-PED – CSA – GOST			
<b>Materiales</b>					
Cuerpo		CW 617 N UNI EN 12165			
Bola, vástago		CW 614 N UNI EN 12164			
Anillo antifricción		Teflón (PTFE)			

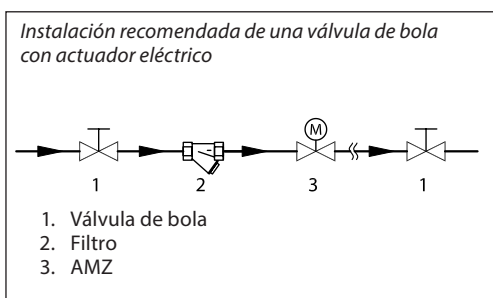
Principios de aplicación



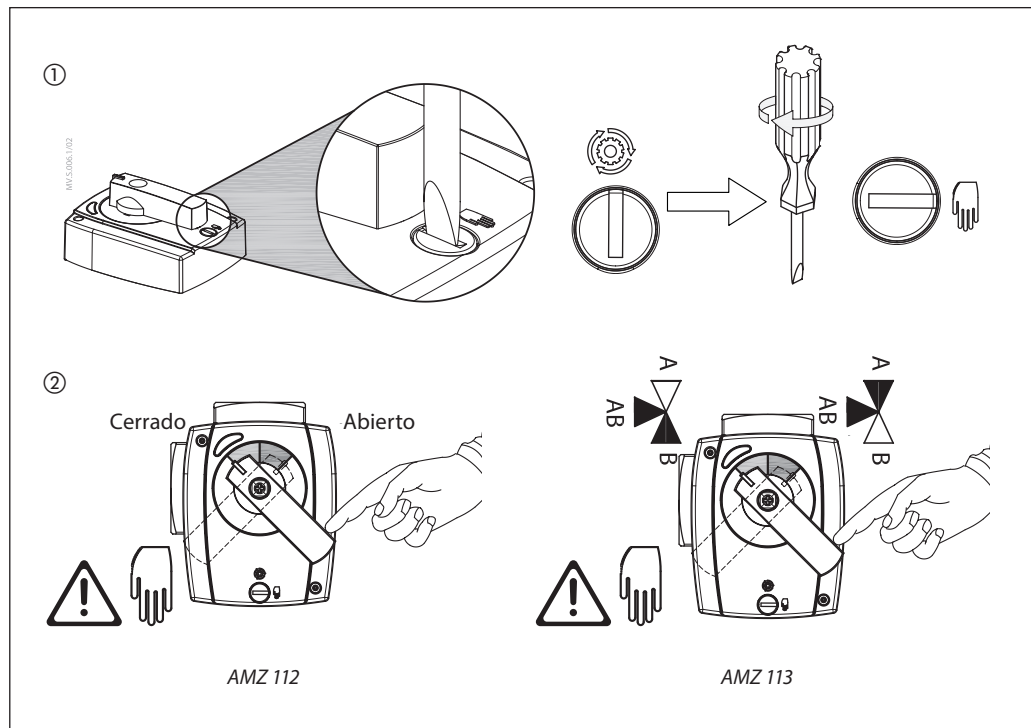
Posiciones de instalación



Instalación hidráulica



Cancelación manual



Señalización LED

Indicador LED naranja (giro a la izquierda)

LED: verde/rojo

Indicador LED naranja (giro a la derecha)

**AMZ 112/113**

Color LED	2 puntos (AMZ 112/113)
Naranja	Giro a la izquierda/derecha
Verde	/
Rojo	Activación de interruptor AUX

Cableado

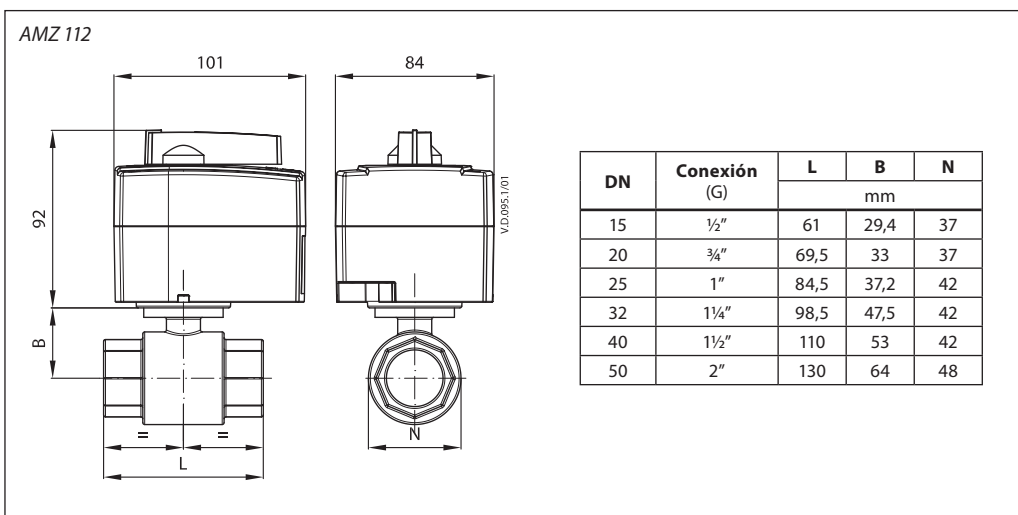
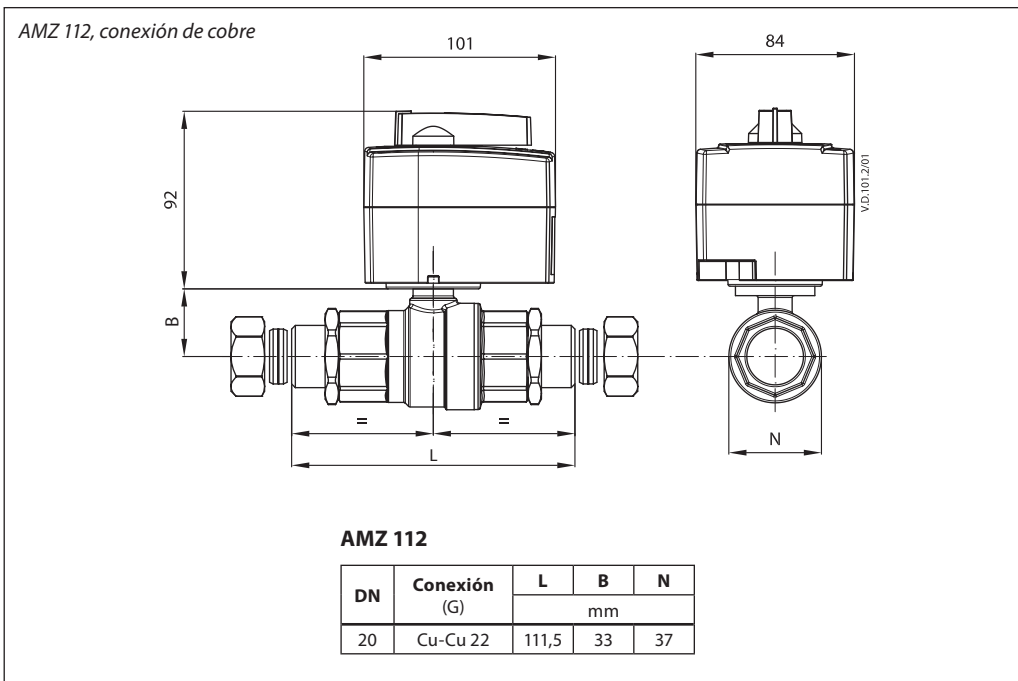
2 puntos + interruptor

Bajo la cubierta

**Función directa/inversa**

Puente	Cableado	Puerto abierto
DIR	L = 2	AB-B
	L = 2 y 3	AB-A
INV	L = 2	AB-B
	L = 2 y 3	AB-B

Dimensiones



Dimensiones (continuación)

