

ENGINEERING
TOMORROW

Danfoss

Прайс-лист 2020

Датчики температуры для систем вентиляции и кондиционирования (HVAC)



www.danfoss.ru

Содержание

Датчик температуры MBT3280 канальный	2
Датчик температуры MBT3281 накладной	3
Датчик температуры MBT3281 наружного воздуха (уличный)	3
Датчик температуры MBT400 комнатный	4
Датчик температуры MBT3250 погружной	4
Аксессуары	5
Гильза для MBT3250	5
Гильза для MBT3280	6
Монтажный фланец для MBT3280	6
Таблица зависимости электрического сопротивления R (Ом) от температуры T (°C) для чувствительного элемента NTC10K	7

Датчик температуры MBT3280 каналный

- Чувствительный элемент: Pt1000 и NTC10K.
- Диапазон измерений: -40...+110 °C.
- Материал защитной гильзы: нержавеющая сталь.
- Диаметр защитной гильзы: 6 мм.
- Механическое присоединение: монтажный пластиковый фланец в комплекте.
- Электрическое присоединение: разъем с винтами.
- Класс защиты: IP65.

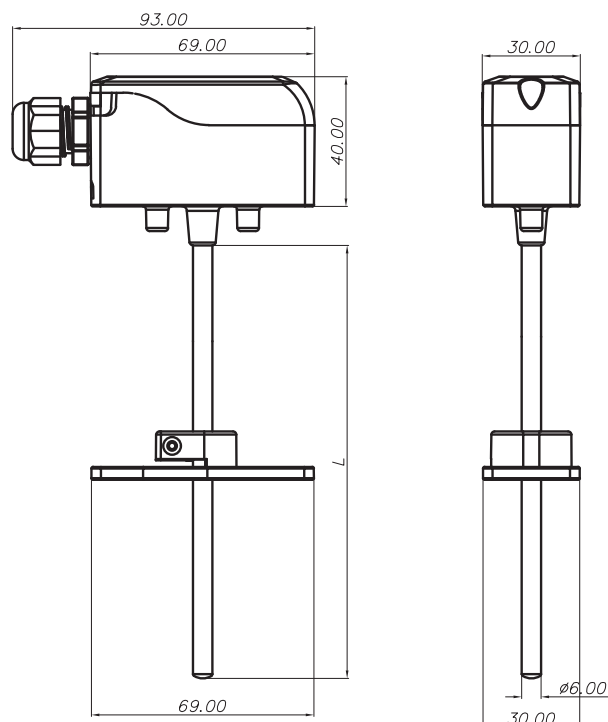


Номенклатура MBT3280

Длина погружной части, мм	Код для заказа	Цена, евро, без НДС
Чувствительный элемент Pt1000		
100	097U0109	21,00
200	097U0111	23,50
Чувствительный элемент NTC10K		
100	097U0110	20,70
200	097U0112	22,80

Габаритные размеры

L = 100 или 200 мм в зависимости от модификации.



Датчик температуры MBT3281 накладной

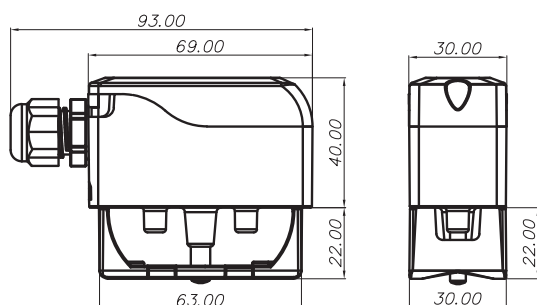
- Чувствительный элемент: Pt1000 или NTC10K.
- Диапазон измерений: $-40 \dots +110$ °C.
- Механическое присоединение: металлические хомуты в комплекте 2 шт.
- Электрическое присоединение: разъем с винтами.
- Класс защиты: IP63.



Номенклатура MBT3281 накладной

Тип элемента	Код для заказа	Цена, евро, без НДС
Чувствительный элемент Pt1000	097U0113	19,70
Чувствительный элемент NTC10K	097U0114	18,50

Габаритные размеры



Датчик температуры MBT3281 наружного воздуха (уличный)

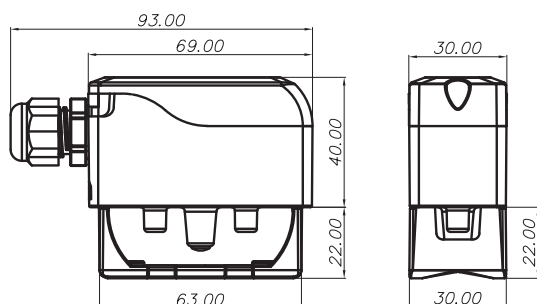
- Чувствительный элемент: Pt1000 или NTC10K.
- Диапазон измерений: $-40 \dots +110$ °C.
- Механическое присоединение: пластиковая скоба.
- Электрическое присоединение: разъем с винтами.
- Класс защиты: IP65.



Номенклатура MBT3281 уличный

Тип элемента	Код для заказа	Цена, евро, без НДС
Чувствительный элемент Pt1000	097U0115	21,69
Чувствительный элемент NTC10K	097U0116	21,00

Габаритные размеры



Датчик температуры MBT400 комнатный

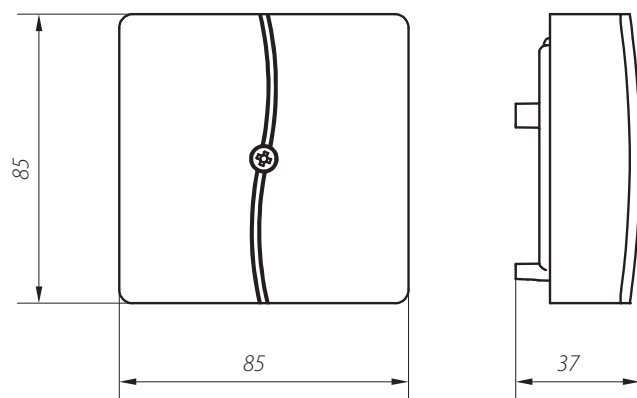
- Чувствительный элемент: Pt1000 или NTC10K.
- Диапазон температур: -50...+50 °С.
- Механическое присоединение: пластиковая скоба.
- Электрическое присоединение: разъем с винтами.
- Класс защиты: IP54.



Номенклатура MBT400 комнатный

Тип элемента	Код для заказа	Цена, евро, без НДС
Чувствительный элемент Pt1000	084N1025	20,69
Чувствительный элемент NTC10K	084N1026	20,09

Габаритные размеры



Датчик температуры MBT3250 погружной

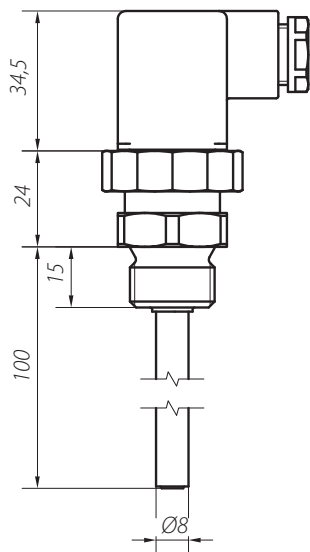
- Чувствительный элемент: Pt1000 или NTC10K.
- Диапазон температур: -50...+200 °С.
- Сменный чувствительный элемент.
- Материал защитной гильзы: нержавеющая сталь.
- Механическое присоединение: резьба G 1/2 A.
- Электрическое присоединение: штекер DIN43650.
- Класс защиты: IP65.



Номенклатура MBT3250

Длина погружной части, мм	Код для заказа	Цена, евро, без НДС
Чувствительный элемент Pt1000		
100	084Z2410	32,65
Чувствительный элемент NTC10K		
100	097U0119	32,06

Габаритные размеры



Аксессуары

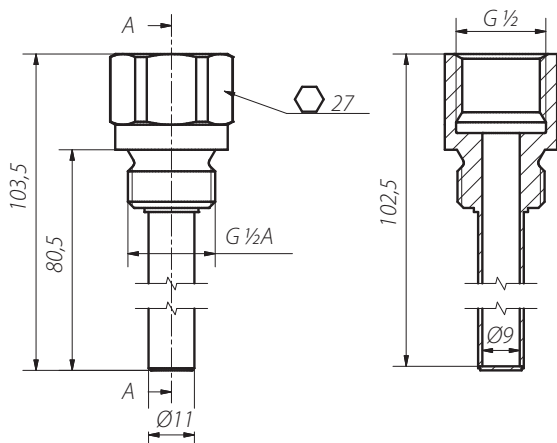
Гильза для MBT3250

- Материал защитной гильзы: нержавеющая сталь.
- Присоединение: внутренняя резьба G 1/2, внешняя резьба G 1/2 A.

Длина погружной части датчика температуры, мм	Код для заказа	Цена, евро, без НДС
100	084Z3076	22,95



Габаритные размеры



Гильза для MBT3280*

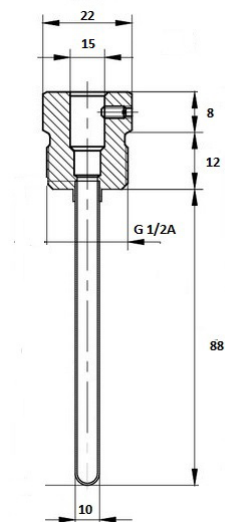
- Материал защитной гильзы: нержавеющая сталь.
- Присоединение: внутренняя фиксация под винт, внешняя резьба G 1/2 A.

Длина погружной части датчика температуры, мм	Код для заказа	Цена, евро, без НДС
100	097U0118	9,00



Габаритные размеры

Датчик MBT3280 в комбинации с гильзой



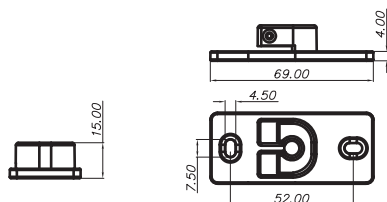
Монтажный фланец для MBT3280

- Материал: пластик.
- Присоединение: внутренний диаметр 6–8 мм с жесткой фиксацией винтом.

Код для заказа	Цена, евро, без НДС
097U0117	1,70



Габаритные размеры



* Комбинация канального датчика MBT3280 и гильзы обеспечивает оптимальный вариант бюджетного погружного датчика температуры.

Таблица зависимости электрического сопротивления R (Ом) от температуры T (°C) для чувствительно элемента NTC10K

T, °C	Min. R, Ом	Mean. R, Ом	Max. R, Ом
-40	181 215	188 500	196 059
-35	138 903	144 100	149 476
-30	107 564	111 300	115 155
-25	83 740	86 430	89 197
-20	65 821	67 770	69 770
-15	51 977	53 410	54 855
-10	41 442	42 470	43 520
-5	33 154	33 900	34 660
0	26 738	27 280	27 831
5	21 658	22 050	22 447
10	17 677	17 960	18 246
15	14 487	14 690	14 894
20	11 964	12 090	12 234
25	9 900	10 000	10 100
30	8 215	8 313	8 412
35	6 846	6 940	7 035
40	5 738	5 827	5 917
45	4 827	4 911	4 996
50	4 082	4 160	4 239
55	3 464	3 536	3 609
60	2 954	3 020	3 087
65	2 528	2 588	2 649
70	2 173	2 228	2 284
75	1 874	1 924	1 976
80	1 622	1 668	1 715
85	1 409	1 451	1 494
90	1 228	1 266	1 305
95	1 073	1 108	1 144
100	941	973	1 006
105	828	857	887
110	731	758	785



Центральный офис • ООО «Данфосс»

Россия, 143581 Московская обл.,

г. Истра, д. Лешково, 217.

Телефон (495) 792-57-57. Факс (495) 792-57-59.

E-mail: ic@danfoss.ru

www.ic.danfoss.ru, www.danfoss.ru/ia

Офис в Беларуси

220040, Республика Беларусь, г. Минск,

ул. М. Богдановича, д. 124, помещение 4Н

Тел.: (375 17) 237-53-66, 237-23-94

Тел./факс (375 17) 237-29-68

E-mail: info@danfoss.by

Центральный офис ТОО «Данфосс»

Казахстан, г. Алматы, ул. Казыбек Би, 20А, БЦ «Арай»

Телефон (727) 293-95-05, факс (727) 293-95-05 вн. 124

Региональные представительства

Екатеринбург тел. (343) 379-44-53

Новосибирск тел. (383) 230-04-60

Ростов-на-Дону тел. (863) 204-03-57

Санкт-Петербург тел. (812) 320-20-99

Компания «Данфосс» не несет ответственности за опечатки в каталогах, брошюрах и других изданиях, а также оставляет за собой право на модернизацию своей продукции без предварительного оповещения. Это относится также к уже заказанным изделиям при условии, что такие изменения не повлекут за собой последующих корректировок уже согласованных спецификаций. Все торговые марки в этом материале являются собственностью соответствующих компаний. «Данфосс», логотип «Danfoss» являются торговыми марками компании ООО «Данфосс». Все права защищены.