

Technische documentatie

3/2-Weg Zone-en afkaatventielen

VDHT 2E, VDHT 15E and
VDHT 15EC



Inhoudsopgave	1.	Algemeen.....	2
	2.	Overzicht	3
	3.	Technische data.....	4
	3.1	3/2 principe.....	5
	3.2	Soft-Charge principe.....	5
	4.	Drukverlies in functie van debiet	6
	5.	Overzicht elektromagneten en accessoires	7
	6.	Subbasis spuitstuk	8
	7.	VDHT tekening en reserveonderdeel	9

1. Algemeen

De 3/2 ventielen zijn speciaal ontworpen om te functioneren in hoge druk watermist applicaties zoals luchtbevochtiging en adiabatisch koeling. Elk ventiel beschikt over een IN, UIT en DRAIN aansluiting. Indien deze ventielen niet bekrachtigd worden is er geen doorstroming van de IN naar UIT poort maar staat de UIT poort wel in verbinding met de DRAIN aansluiting. Deze verbinding laat toe om de aanwezige restdruk ogenblikkelijk af te leiden van een verstuiverlijn. Op die manier vermijdt men dat de verstuivers blijven nadruppelen. Indien gewenst kan het water uit de volledige verstuiverlijn worden afgelaten, waardoor men het risico op bacteriegroei uitschakelt. Elk type ventiel heeft zijn eigen karakteristieken, functionaliteit en bouwvorm.

Alle ventielen worden geproduceerd in RVS (AISI 304) en zijn geschikt voor het gebruik van drinkwater en technisch behandeld water. De ventielen hebben, op voorwaarde dat de voorgeschreven filtratie wordt gerespecteerd, een extreem lange levensduur van min. een miljoen schakelingen. Bovendien blijven ze goed toegankelijk voor een servicebeurt..

De in-lijn ventielen zijn beschikbaar in Europese BSP schroefdraad (G draad) en in Amerikaanse (NPT) uitvoering. Voor de CETOP blokken VDHT 15EC bestaat er een grote waaier aan aansluitplaten.

De afdichtinggraad is IP 67, met de standaard aangeboden Danfoss elektromagneten. Deze laatste kunnen gekozen worden uit een brede waaier van voedingsspanningen.

2. Overzicht

VDHT 2E voor kleine stromen



De VDHT 2E is een klein ventiel gebruikt voor kleine debieten, tot 2 liter per minuut (0.52 GPM). Het is een direct aangestuurd ventiel met een NO (normaal open) en een NC (normaal gesloten) armatuur.

Voor het activeren zijn 2 elektromagneten nodig, aangestuurd door hetzelfde signaal (bv. 24 Vac). Het ventiel is uitermate geschikt voor systemen met zones met kleine capaciteiten.

VDHT 15E voor mediumstromen



VDHT 15E is een ventiel geschikt voor een debiet tot 15 l/min (4 gpm). Het ventiel is ontworpen volgens de laatste Danfoss technologie en bestaat uit een NC ventiel en een NO pilotage deel in één behuizing. Het NO-gedeelte bestaat uit een kleine doorlaat, zodat hierdoor geen grote watervolumes snel kunnen wegvloeien. Het ventiel kan al ingezet worden vanaf 1 l/min (0.26 gpm). Deze oplossing is economischer dan het gebruik van 2 gescheiden ventielen (1 NC en 1 NO). Voor het activeren zijn 2 elektromagneten nodig, aangestuurd door hetzelfde signaal (bv. 24 Vac).

VDHT 15EC Cetop 3



De VDHT 15EC 3/2 is de CETOP 3 variant van de VDHT 15E. Deze ventielen worden gemonteerd op aansluitplaten. In een meervoudige opbouw kan men tot 5 functies op één plaat monteren. Op die manier spaart u montagemtijd, ruimte en montagstukken uit.

Aansluitplaten



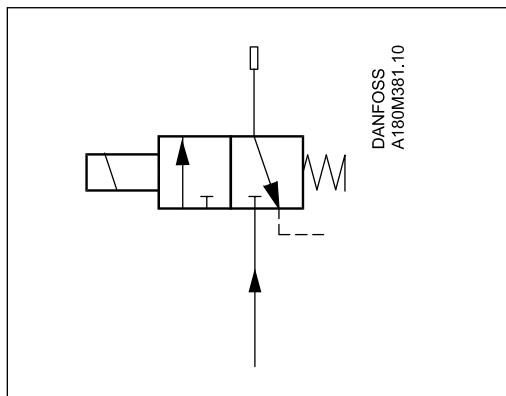
Danfoss beschikt ook over een gamma aansluitplaten voor 3, 4 of 5 VDH/VDHT - 3/2 ventielen. De verdeelblokken onder de basis vormen een zeer kosteneffectieve oplossing, die aanzienlijk bespaart op tijd, ruimte en sanitair, aangezien het aantal aansluitingen tot een minimum wordt beperkt.

3. Technische data

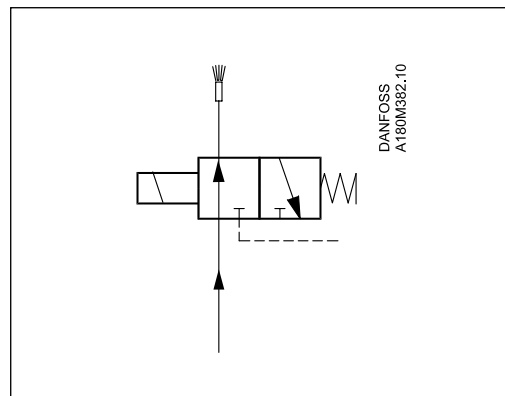
Beschrijving		VDHT 2E	VDHT 15E	VDHT 15EC
Codenummers	BSP	180L0298	180L0173	180L0240
	NPT	180L1017	180L0174	
Verbinding $\frac{1}{2}$	BSP	3 x $\frac{1}{4}$	$\frac{3}{8}$, $\frac{3}{8}$, $\frac{1}{4}$	CETOP 3
	NPT	3 x $\frac{1}{4}$	3 x $\frac{3}{8}$	
Max. druk in continu	barg	80	140	140
	psig	1150	2000	2000
Max. piekdruk	barg	100	160	160
	psig	1450	2300	2300
Min.druk op IN poort	barg	1	2	2
	psig	14.5	29	29
Drain openingsdruk	barg	80	80	80
	psig	1150	1150	1150
Max. debiet IN naar UIT	l/min	2	15	15
	gpm	0.52	4	4
Min. debiet IN naar UIT	l/min	0	1	1
	gpm	0	0.26	0.26
Max. debiet naar DRAIN	l/min	2	5	5
	gpm	0.52	1.3	1.3
Opening/sluiting tijd	ms	250	250	250
Max. water temperatuur	°C	2-50	2-50	2-50
	°F	37-122	37-122	37-122
Gewicht zonder elektromagneten	kg	1.4	1.6	1.7
	lbs	3.1	3.5	3.7

3.1 3/2 principe

Elektromagneten niet-bekrachtigd

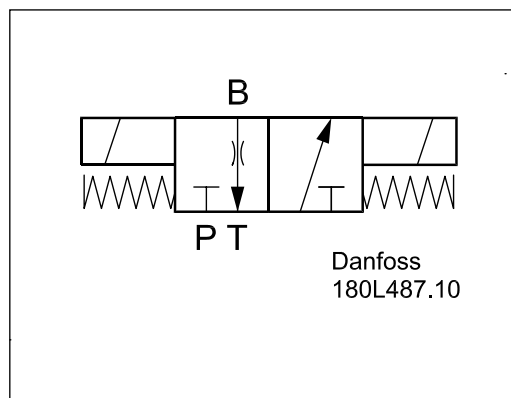


Elektromagneten bekrachtigd



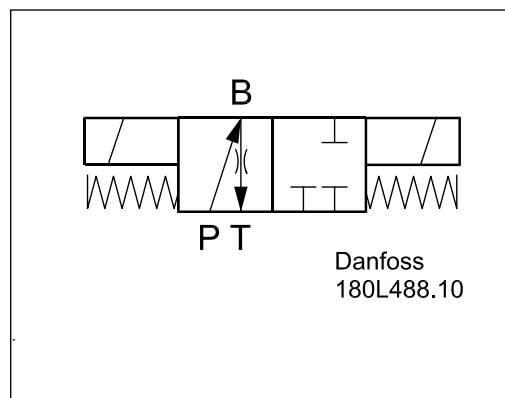
3.2 Soft-Charge principe

Beide elektromagneten niet bekrachtigd



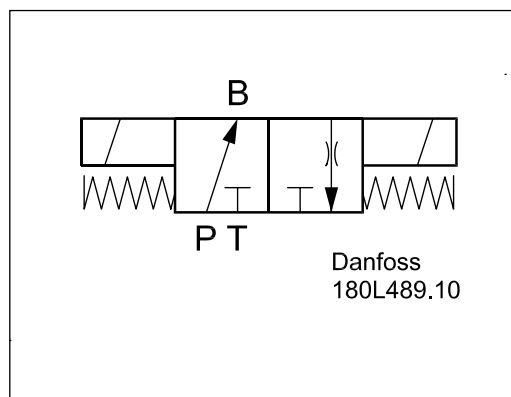
P-poort (IN) gesloten,
B- en T-poort verbonden
(UIT en DRAIN), applicatie loopt leeg

Alleen NC bekrachtigd



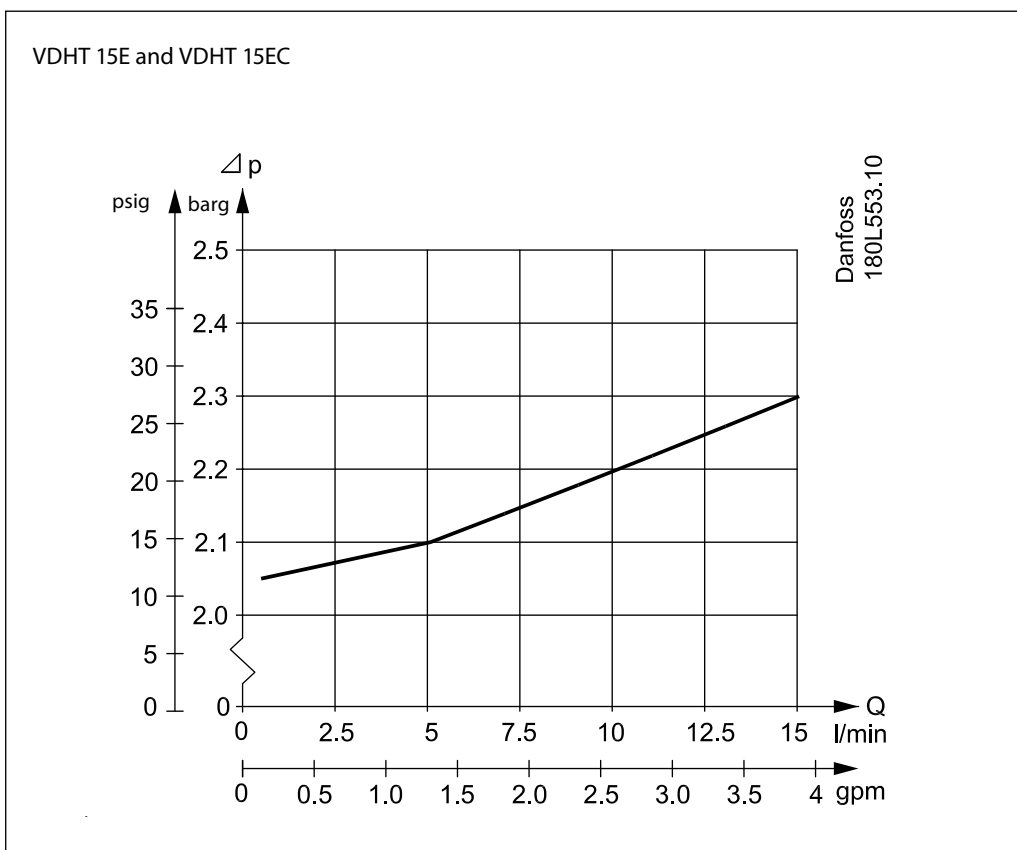
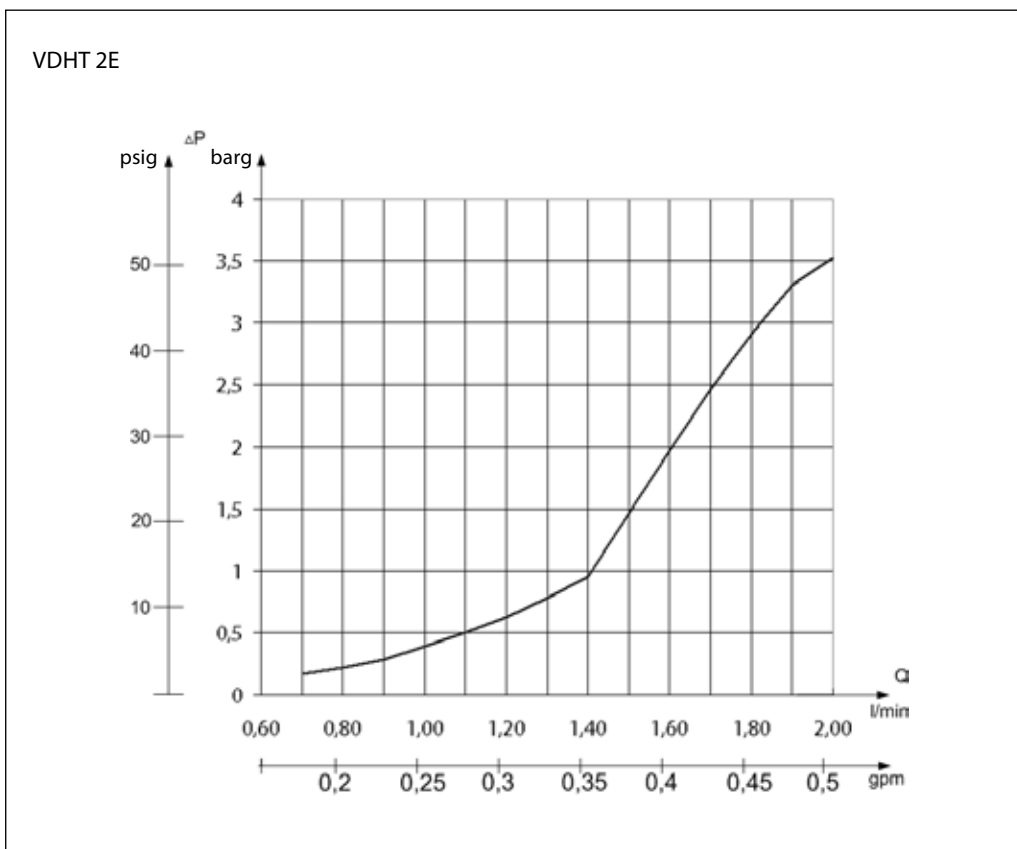
P-, T- en B-poort
(IN, UIT en DRAIN) verbonden,
fdebiet gesplits tussen applicatie en drain

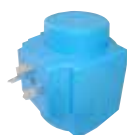
Beide bekrachtigd



P-en B-poort (IN en UIT) verbonden,
T-poort (DRAIN) gesloten, debiet 100% naar
applicatie

4. Drukverlies in functie van debiet



5. Overzicht elektromagneten en accessoires


Beschrijving	Code-nummer HPP	Spanning	Ver-mogen	Voltage tolerantie	T max Ambiente °C (°F)	Verbinding	Omheining	Gewicht kg (lb)
Type BB / Zonder LED / voor Hirschmann-stekker / excl. plug								
Elektromagneten	018F7906	240V 50Hz	11W	+/- 10-15%	80 (176)	DIN 43650-A	IP65	0.2 (0.5)
Elektromagneten	018F7905	24V 50Hz	11W		80 (176)	DIN 43650-A	IP65	0.2 (0.5)
Elektromagneten	018F7928	24V DC	16W		+/- 10%	50 (122)	DIN 43650-A	IP65

Type BE / Zonder LED / incl. Aansluitkast									
Elektromagneten	018F7926	240V 60Hz	15W	+/- 10-15%	80 (176)	Terminal box	IP67	0.3 (0.7)	
Elektromagneten	018F7924	240V 50Hz	11W		80 (176)	Terminal box	IP67	0.3 (0.7)	
Elektromagneten	018F7921	220-230 V 50 Hz	12W		80 (176)	Terminal box	IP67	0.3 (0.7)	
Elektromagneten	018F7919	220-230 V 50-60Hz	17W 14W		50 (122)	Terminal box	IP67	0.3 (0.7)	
Elektromagneten	018F7925	220V 60Hz	13W		80 (176)	Terminal box	IP67	0.3 (0.7)	
Elektromagneten	018F7929	200V 50/60Hz	10W		80 (176)	Terminal box	IP67	0.3 (0.7)	
Elektromagneten	018F7923	110V 50-60Hz	15W 13W		50 (122)	Terminal box	IP67	0.3 (0.7)	
Elektromagneten	018F7922	24V 60Hz	14W		80 (176)	Terminal box	IP67	0.3 (0.7)	
Elektromagneten	018F7920	24V 50Hz	12W		80 (176)	Terminal box	IP67	0.3 (0.7)	
Elektromagneten	018F7927	42V 50Hz	10W		80 (176)	Terminal box	IP67	0.3 (0.7)	
Elektromagneten	018F7914	24V DC	16W		+/- 10%	50 (122)	Terminal box	IP67	0.3 (0.7)
Elektromagneten	018F7913	12V DC	15W		+/- 10%	50 (122)	Terminal box	IP67	0.3 (0.7)

Type BE / Zonder LED / voor Hirschmann-stekker / voorbereiden voor klemmenkast								
Elektromagneten	018F7918	200V 50/60 Hz	10W	+/- 10-15%	50 (122)	Terminal box	IP67	0.2 (0.5)
Elektromagneten	018F7917	240V 50 Hz	11W		80 (176)	Terminal box	IP67	0.2 (0.5)
Elektromagneten	018F7912	24V DC	16W	+/- 10%	50 (122)	Terminal box	IP67	0.3 (0.7)

Type BY / Zonder LED / voor Hirschmann-stekker / excl. stekker / UL herkend								
Elektromagneten	018F7908	208-240V 50/60 Hz	16W 14W	+/- 10-15%	50 (122)	DIN43650-A	IP65	0.2 (0.5)
Elektromagneten	018F7909	110V 50-60 Hz	14W		50 (122)	DIN43650-A	IP65	0.2 (0.5)
Elektromagneten	018F7907	24V 50-60 Hz	14W 12W		50 (122)	DIN43650-A	IP65	0.2 (0.5)

Type BE / excl. LED / Incl. kabel								
Elektromagneten	018F7915	48V 50Hz	10W	+/- 10-15%	80 (176)	4 mtr. cable	IP67	0.3 (0.7)

Type BO / Ex mb II T4 Gb - 2014/34/EU (ATEX) EN60079-D-2012+A11:2013, EN60079-D:2018, EN60079-18:2015 + A1:2017, EN60730-1:2011 ¹⁾								
Elektromagneten	018Z6595	24V 50/60 Hz	10W	±10%	60 (140)	5 m. cable	IP67	0.6 (1.4)
Elektromagneten	018Z6593	110V 50/60 Hz	10W	±10%	60 (140)	5 m. cable	IP67	0.6 (1.4)
Elektromagneten	018Z6592	230V 50/60 Hz	10W	±10%	60 (140)	5 m. cable	IP67	0.6 (1.4)
Elektromagneten	018Z6591	240V 50/60 Hz	10W	±10%	60 (140)	5 m. cable	IP67	0.6 (1.4)
Elektromagneten	018Z6596	24V DC	10W	± 10%	60 (140)	5 m. cable	IP67	0.6 (1.4)

¹⁾ Vanwege de fysieke afmetingen van de ATEX-spoel is het niet mogelijk om deze in combinatie met de HPP-blokafsluiters (BL2 - 5) te gebruiken

Technische documentatie | 3/2-Weg Zone-en aflatventielen types VDHT 2E, VDHT 15E en VDHT 15EC



Verbindingsstekker / Type BY / excl. LED / voor Hirschmann-connector (DIN 43650-A) UL-herkend								
Plug EN175301-803 A PG11	042N0156	-	Excl LED	-	90 (194)	BE-BB-BY	IP65	0.1 (0.3)



Verbindingsstekker / Type BY / incl. LED / voor Hirschmann-connector (DIN 43650-A) UL-herkend								
Plug EN175301-803 A 230V AC/DC LED	042N0265	230V AC	Incl LED	-	60 (140)	BE-BB-BY	IP65	0.1 (0.3)
Plug EN175301-803 A 24V AC/DC LED + PACK	042N0263	24V AC/DC	Incl LED	-	60 (140)	BE-BB-BY	IP65	0.1 (0.3)



Aansluitklemmenkast / permanente magneet								
Aansluitklemmenkast excl. LED pakket 100 Pe	018Z0279	-	Excl LED 100 PE	-	80 (176)	BE	IP67	0.1 (0.3)
Aansluitkast incl. LED 48-220V DC 24-250V-50Hz / alleen BE	018Z0089	48-220V DC24-250V 50/60 Hz	Incl. LED	-	80 (176)	BE	IP67	0.1 (0.3)
Permanente magneet	180Z0212	om uit te proberen	-	-	-	-	-	0.3 (0.7)

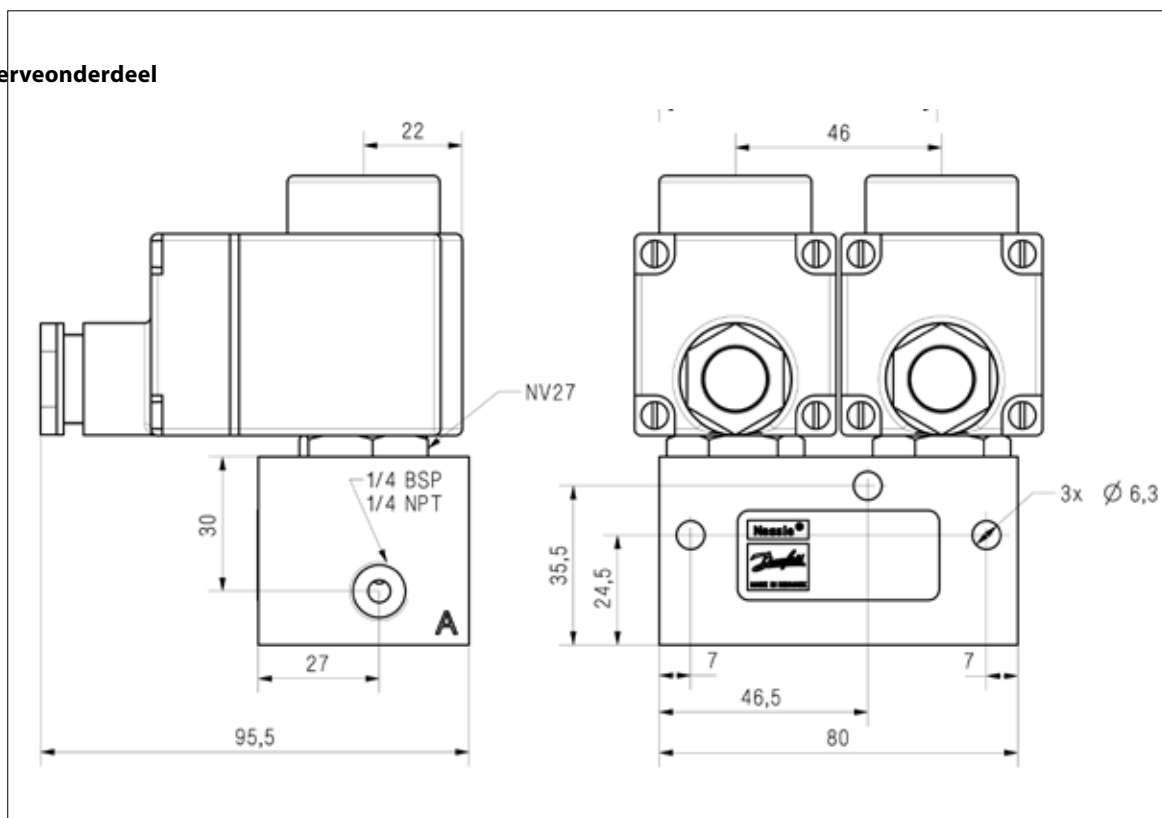
6. Subbasis spuitstuk

6.1 Manifolds

Type	Beschrijving	Codenummer
Subbasis manifold	voor 3 VDHT 15EC	180L0261
Subbasis manifold	voor 4 VDHT 15EC	180L0262
Subbasis manifold	voor 5 VDHT 15EC	180L0263
Blinde plaat	om reservepositie te dekken	180L0079

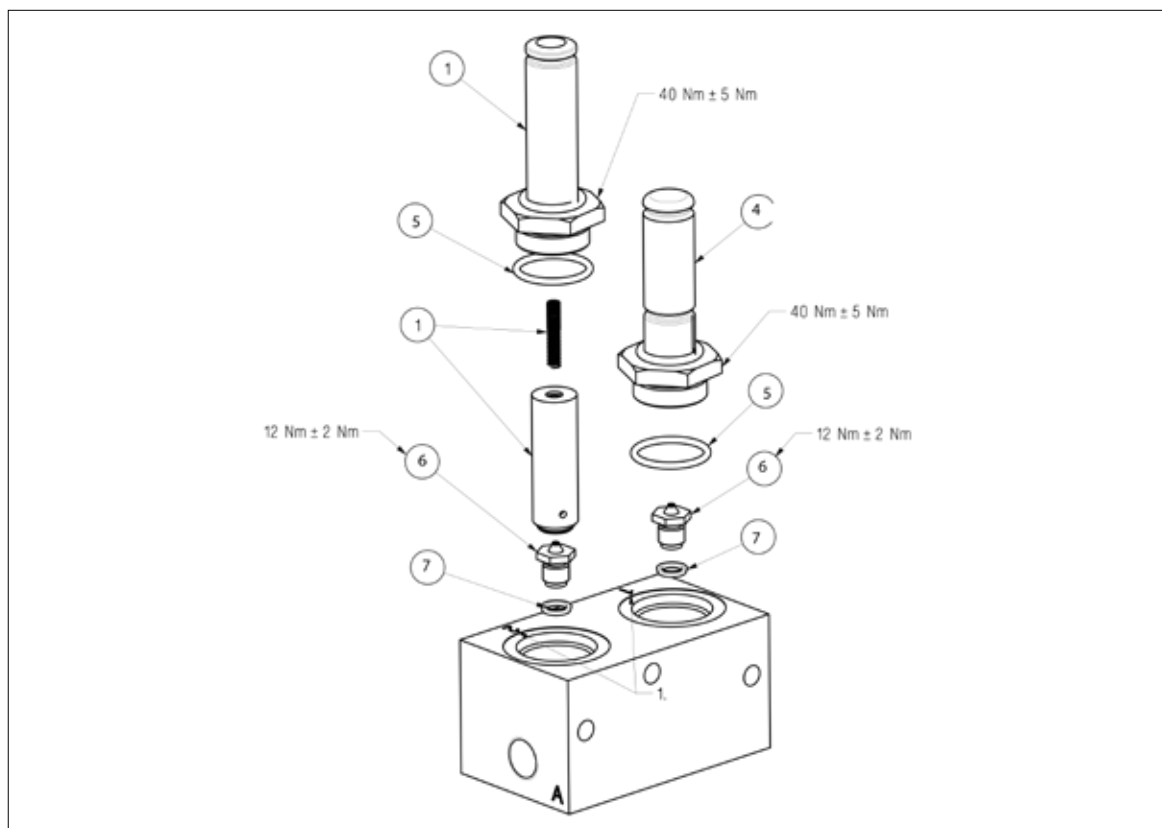
7. VDHT tekening en reserveonderdeel

VDHT 2E
Tekening en reserveonderdeel



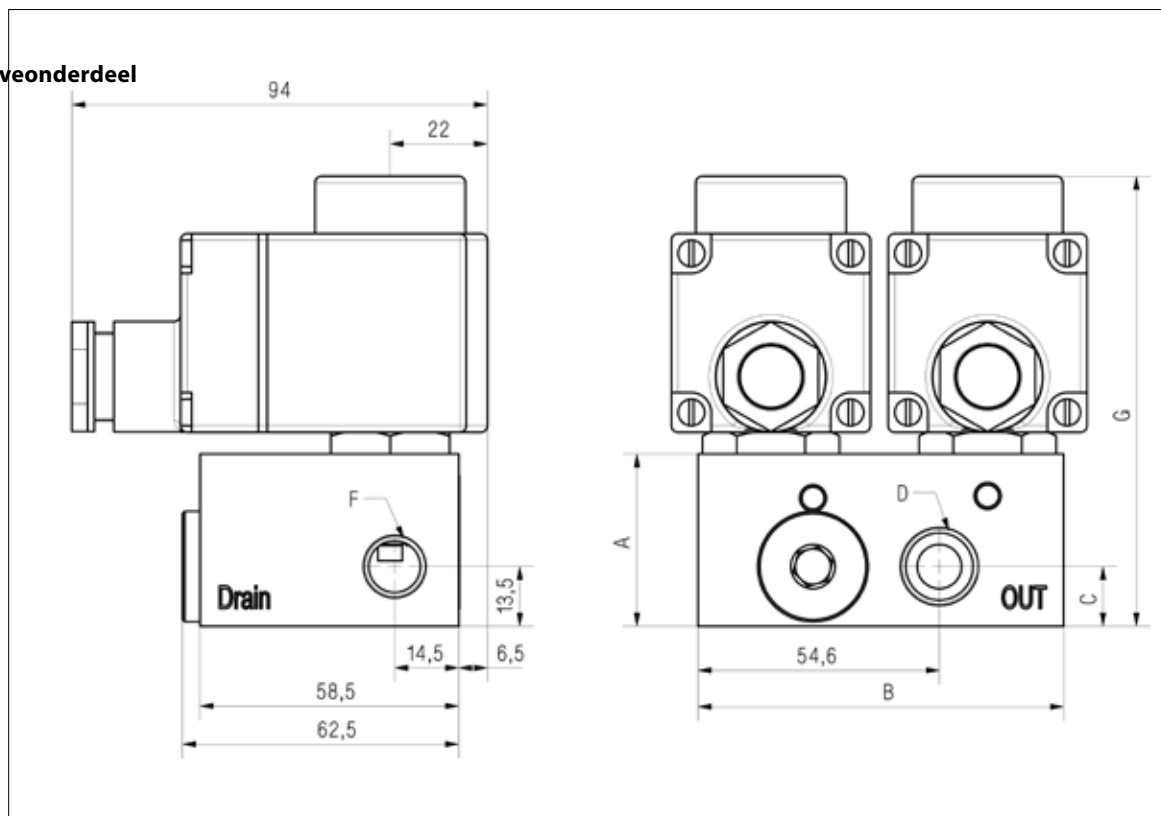
Spare parts

- Armatuur kit NC 180L5002 / Pos.: 1, 5
- Armatuur kit NO 180L5010 / Pos.: 4, 5
- Orifice kit NO & NC (1.4 mm) 180Z0097 / Pos.: 6, 7



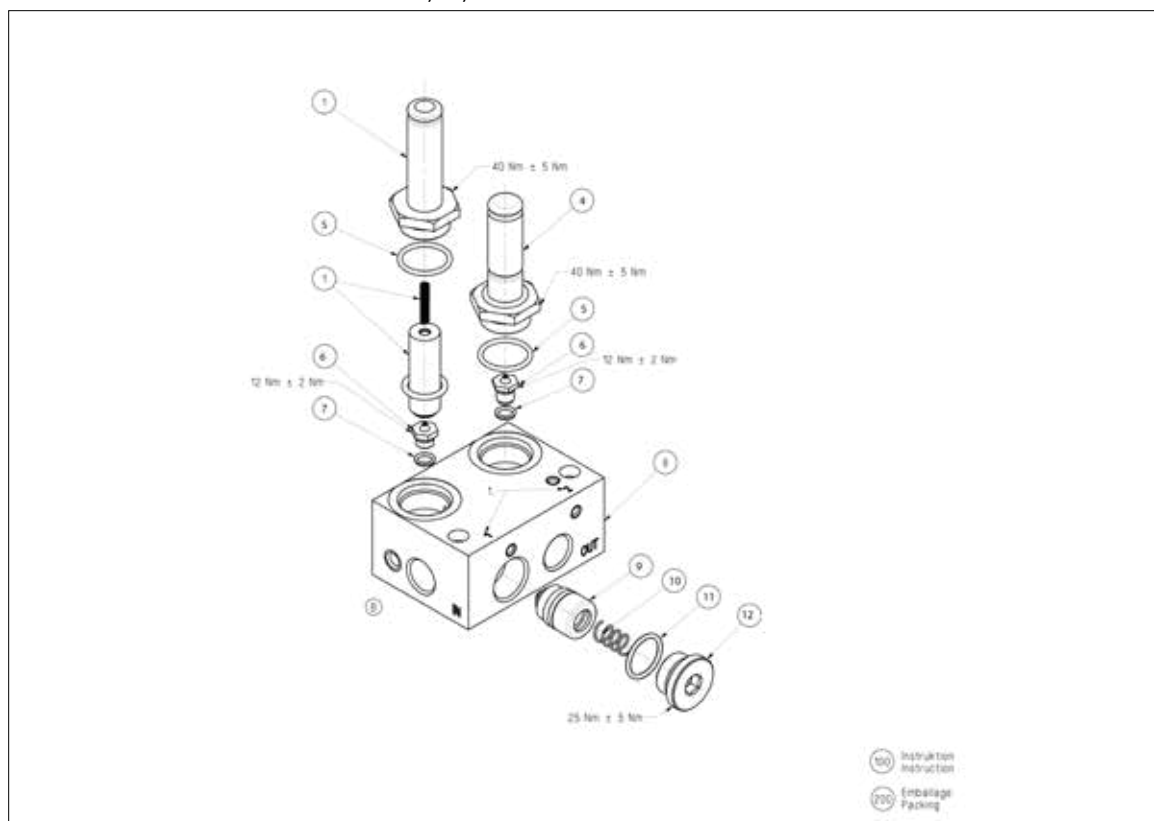
VDHT 15 E

Tekening en reserveonderdeel



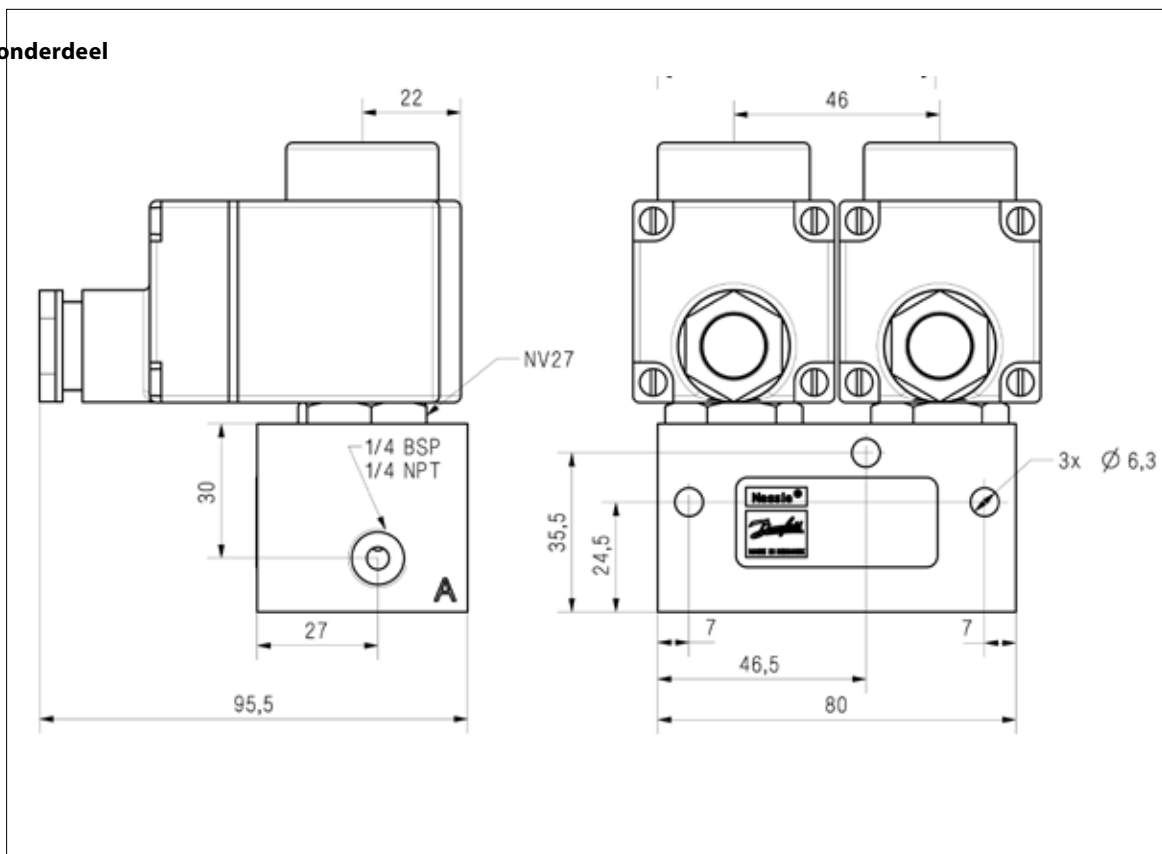
Spare parts

Armatuur kit NC	180L5002 / Pos.: 1, 5
Armatuur kit NO	180L5010 / Pos.: 4, 5
Orifice kit NC	180Z0098 / Pos.: 6, 7
Orifice kit NO	180Z0097 / Pos.: 6, 7
Piston kit Ø18.1	180Z0024 / Pos.: 9, 10, 11



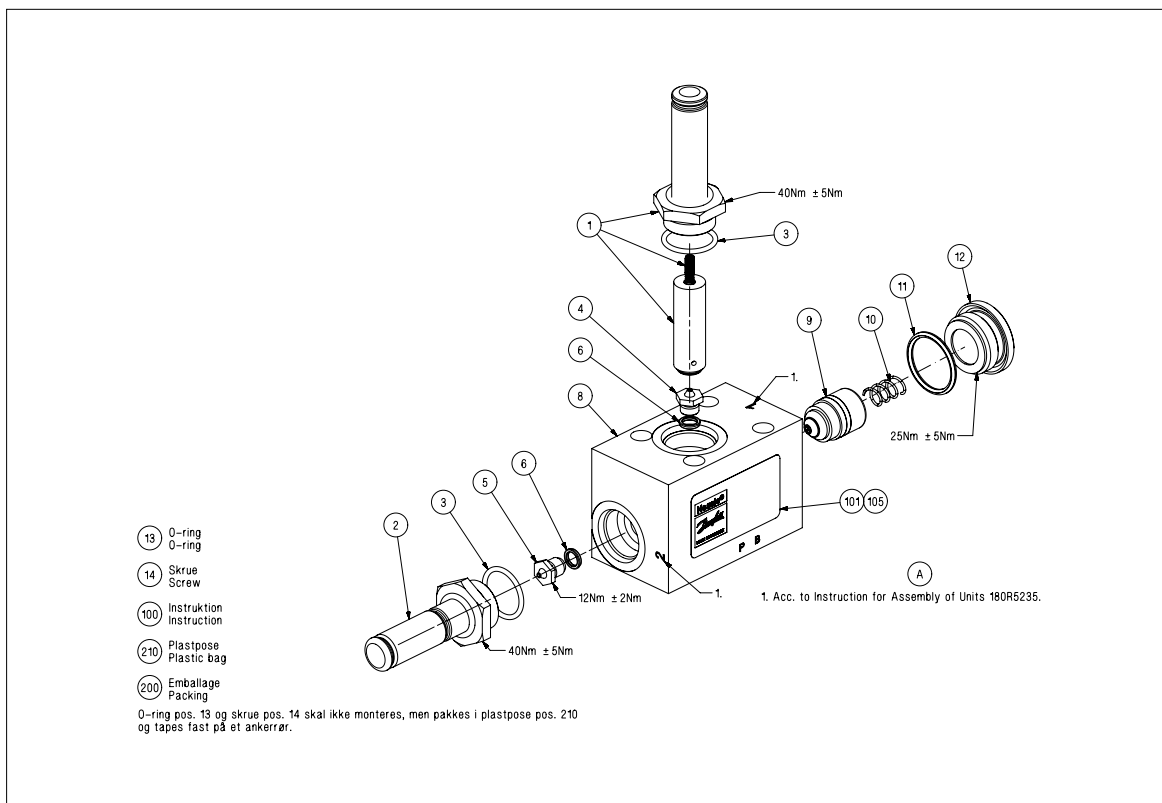
VDHT 15 EC

Tekening en reserveonderdeel



Spare parts

Armatuur kit NC	180L5002 / Pos.: 1, 5
Armatuur kit NO	180L5010 / Pos.: 4, 5
Orifice kit NC	180Z0098 / Pos.: 6, 7
Orifice kit NO	180Z0097 / Pos.: 6, 7
Piston kit	180Z0024 / Pos.: 9, 10



Danfoss A/S
High Pressure Pumps
DK-6430 Nordborg
Denmark

Danfoss kan niet verantwoordelijk worden gesteld voor mogelijke fouten in catalogi, handboeken en andere documentatie. Danfoss behoudt zich het recht voor zonder voorafgaande kennisgeving haar producten te wijzigen. Dit geldt eveneens voor reeds bestelde producten, mits zulke wijzigingen aangebracht kunnen worden zonder dat veranderingen in reeds overeengekomen specificaties noodzakelijk zijn. Alle in deze publicatie genoemde handelsmerken zijn eigendom van de respectievelijke bedrijven.
Danfoss en het Danfoss-logo zijn handelsmerken van Danfoss A/S. Alle rechten voorbehouden.
