

Fiche technique.

Electrovannes 3/2 pour drainage de zone VDHT 2E, VDHT 15E and VDHT 15EC



Sommaire

1.	Généralités.....	2
2.	Présentation du produit.....	3
3.	Données techniques.....	4
3.1	Principe 3/2.....	5
4.	Pertes de charge en fonction du débit.....	6
5.	Solénoïdes et accessoires.....	7
5.	Embase.....	8
6.	VDHT dessin / pièce de rechange.....	9

1. Généralités

Les électrovannes 3/2 ont été spécialement conçues pour être intégrées dans des systèmes haute pression d'humidification et de refroidissement adiabatique. Chaque vanne possède une entrée, une sortie et un drainage. Lorsque la vanne est en position neutre, le passage entre l'entrée et la sortie est fermé, tandis que le passage entre la sortie et le drainage reste ouvert. Ceci permet une décharge instantanée de la pression lors de la mise hors service de la conduite alimentant les buses et d'éviter que des gouttes ne puissent couler des buses. Si nécessaire, la conduite peut être drainée après la mise hors service afin de prévenir une éventuelle prolifération bactérienne. De plus, chaque vanne possède des caractéristiques propres permettant de rencontrer tous les besoins en terme de débit et de fonctionnalité.

Toutes les vannes sont en acier inoxydable AISI 304 et conviennent pour de l'eau potable ou de l'eau traitée techniquement. Elles ont une durée de fonctionnement de minimum un million d'activations et sont faciles à entretenir. Les vannes pour montage en ligne sont disponibles en version européenne (BSP - filetage G) et en version américaine (NPT). Pour les VDHT 15EC Danfoss propose une large gamme de blocs simple ou multiples.

Le niveau de protection est IP 67, solénoïdes inclus. Un large éventail de tensions sont disponibles pour toutes les électrovannes.

2. Présentation du produit

VDHT 2E pour petit débit



La VDHT 2E est une petite électrovanne utilisée pour des débits mineurs, jusqu'à 2 litres par minute (0.52 GPM). C'est une électrovanne à commande directe avec une armature NO (normalement ouverte) et une armature NF (normalement fermée). La VDHT nécessite 2 solénoïdes activés par un signal commun (24 Vca par exemple). Elle convient pour des systèmes comportant de nombreuses zones avec peu de buses. Elle propose une solution peu onéreuse..

VDHT 15E pour débit moyen



L'électrovanne VDHT 15E est une vanne de taille moyenne pour un débit maximum de 15 l/mn (4 gpm). Elle est basée sur la technologie la plus récente comprenant un piston NF et un étage de pilotage NO, le tout inséré dans un même corps de vanne. La partie NO dispose d'un orifice relativement étroit et ne peut donc drainer rapidement d'importants volumes d'eau. Elle couvre une large plage de débit à partir de 1l/min (0.26 gpm) et remplace idéalement l'utilisation de 2 vannes séparées (1 NF et 1 NO). La VDHT 15E nécessite 2 solénoïdes activés par un signal commun 24 Vca par exemple).

VDHT 15EC Cetop 3



La VDHT 15EC 3/2 est une variante Cetop 3 de la VDHT 15E, les connexions sont réalisées à l'aide d'une embase pouvant recevoir une ou plusieurs vannes. Dans ce dernier cas, on peut monter côte à côte jusqu'à 5 vannes sur une seule embase ce qui procure un gain de temps, de place et de raccords.

Embases



Danfoss propose des embases permettant d'installer 3, 4 ou 5 VDH/VDHT 3/2 côte à côte. Les collecteurs de sous-base représentent une solution très rentable, économisant considérablement sur le temps, l'espace et les efforts de plomberie, car le nombre de connexions est minimisé.

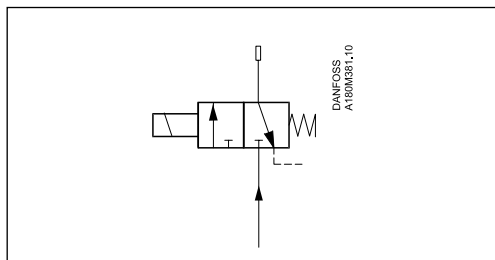
3. Données techniques

Description		VDHT 2E	VDHT 15E	VDHT 15EC
N° de code	BSP	180L0298	180L0173	180L0240
	NPT	180L1017	180L0174	
Connexion	BSP	3 x ¼	$\frac{3}{8}, \frac{3}{8}, \frac{1}{4}$	CETOP 3
	NPT	3 x ¼	3 x $\frac{3}{8}$	
Pression max. en continu	barg	80	140	140
	psig	1150	2000	2000
Pression max. en pointe	barg	100	160	160
	psig	1450	2300	2300
Pression min.	barg	1	2	2
	psig	14.5	29	29
Pression d'ouverture du drainage	barg	80	80	80
	psig	1150	1150	1150
Débit max.	l/min	2	15	15
	gpm	0.52	4	4
Débit min.	l/min	0	1	1
	gpm	0	0.26	0.26
Débit max. du drainage	l/min	2	5	5
	gpm	0.52	1.3	1.3
Temps d'ouverture/fermeture	ms	250	250	250
Température de l'eau	°C	2-50	2-50	2-50
	°F	37-122	37-122	37-122
Poids sans solénoïde(s)	kg	1.4	1.6	1.7
	lbs	3.1	3.5	3.7

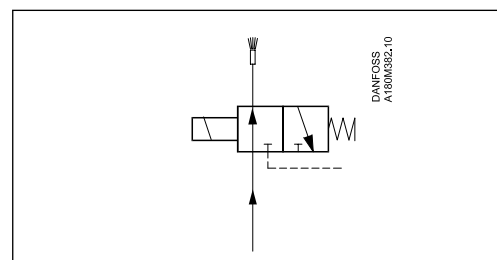
Principe 3/2
(trois voies, deux positions)

3.1 3/2 principe

Solénoïde(s) désactivé(s)

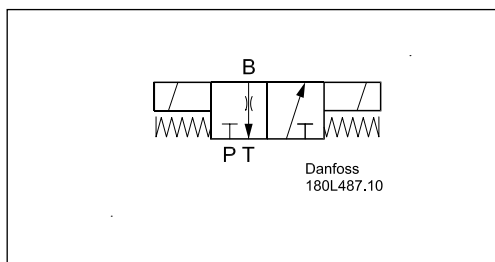


Solénoïde(s) activé(s)



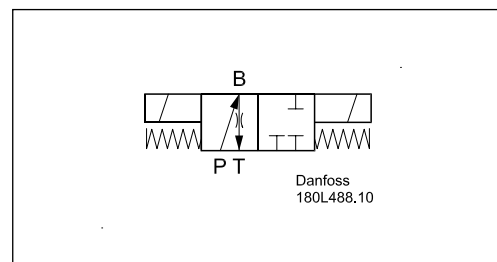
3.2 Principe "charge lente"

Les 2 solénoïdes désactivés



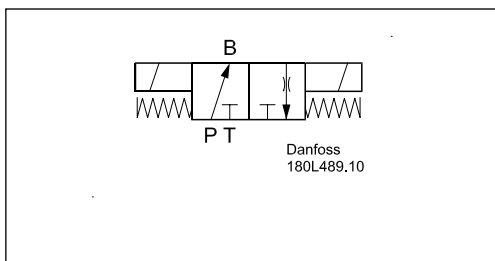
Voie P fermée, les voies B et T communiquent.
Rampe de buses drainée

Solénoïde NF activé



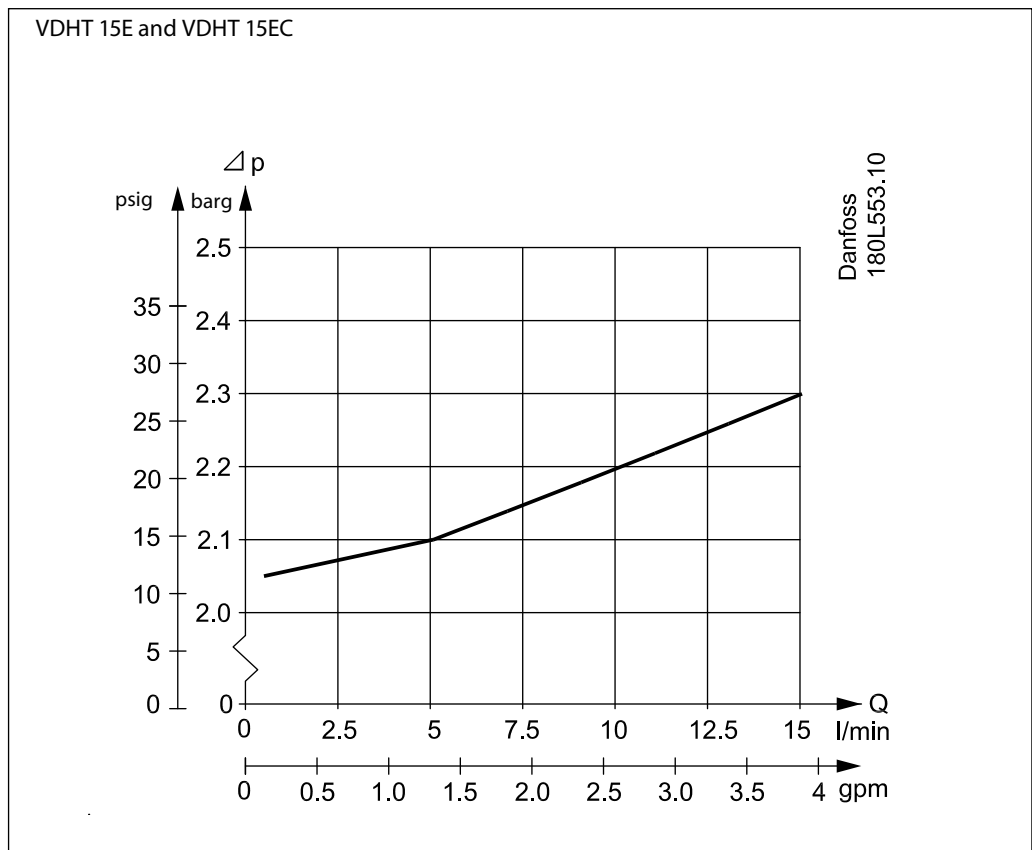
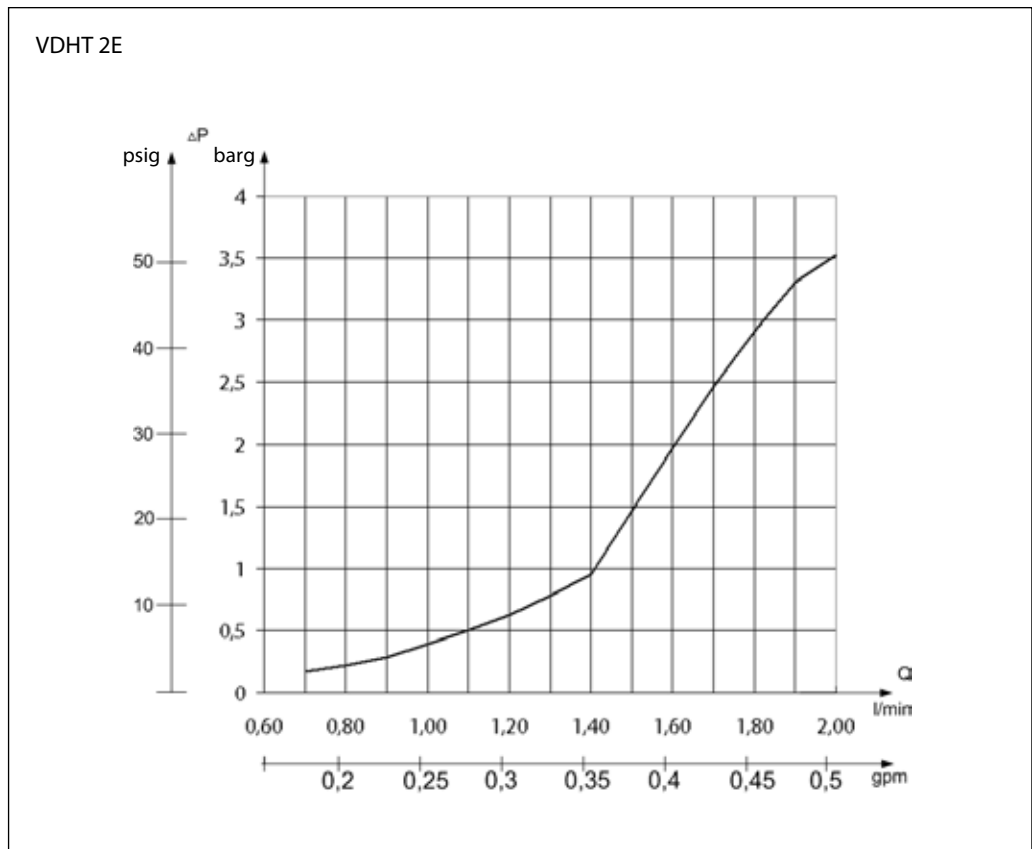
Les voies P, T et B communiquent. Débit partiellement
vers la rampe de buses et partiellement drainé

Les 2 solénoïdes activés



Les voies P et B communiquent, voie T fermée. Plein
débit vers la rampe de buses

4. Pertes de charge en fonction du débit



Fiche technique | Electrovanes 3/2 pour drainage de zone types VDHT 2E, VDHT 15E et VDHT 15EC
5. Solénoïdes et accessoires


Description	N° de code HPP	Tension	Puis- sance	Tolé- rance de tension	T max Ambiente °C (°F)	Connexion	Enceinte	Poids kg (lbs)
Solénoïdes type BB / Sans LED / pour raccordement Hirschmann / excl. prise de courant								
240V-50Hz-10W-IP65	018F7906	240V 50Hz	11W	+/- 10-15%	80 (176)	DIN 43650-A	IP65	0.2 (0.5)
24V-50Hz-10W-IP65	018F7905	24V 50Hz	11W		80 (176)	DIN 43650-A	IP65	0.2 (0.5)
Coil 24V-DC-18W-IP65	018F7928	24V DC	16W	+/- 10%	50 (122)	DIN 43650-A	IP65	0.2 (0.5)



Solénoïdes type BE / Sans LED / incl. Boîte à bornes									
240V-60Hz-10W-IP67	018F7926	240V 60Hz	15W	+/- 10-15%	80 (176)	Boîte à bornes	IP67	0.3 (0.7)	
240V-50Hz-10W-IP67	018F7924	240V 50Hz	11W		80 (176)	Boîte à bornes	IP67	0.3 (0.7)	
220-230V-50Hz-10W-IP67	018F7921	220-230 V 50 Hz	12W		80 (176)	Boîte à bornes	IP67	0.3 (0.7)	
220-230V-50-60Hz-10W-IP67	018F7919	220-230 V 50-60Hz	17W 14W		50 (122)	Boîte à bornes	IP67	0.3 (0.7)	
220V-60Hz-10W-IP67	018F7925	220V 60Hz	13W		80 (176)	Boîte à bornes	IP67	0.3 (0.7)	
200V-50-60Hz-10W-IP67	018F7929	200V 50/60Hz	10W		80 (176)	Boîte à bornes	IP67	0.3 (0.7)	
Coil 110V-50-60Hz-10W-IP67	018F7923	110V 50-60Hz	15W 13W		50 (122)	Boîte à bornes	IP67	0.3 (0.7)	
24V-60Hz-10W-IP67	018F7922	24V 60Hz	14W		80 (176)	Boîte à bornes	IP67	0.3 (0.7)	
24V-50Hz-10W-IP67	018F7920	24V 50Hz	12W		80 (176)	Boîte à bornes	IP67	0.3 (0.7)	
42V-50Hz-10W-IP67	018F7927	42V 50Hz	10W		80 (176)	Boîte à bornes	IP67	0.3 (0.7)	
24V-DC-18W-IP67	018F7914	24V DC	16W		+/- 10%	50 (122)	Boîte à bornes	IP67	0.3 (0.7)
12V-DC-18W-IP67	018F7913	12V DC	15W		+/- 10%	50 (122)	Boîte à bornes	IP67	0.3 (0.7)



Solénoïdes type BE / Sans LED / Pour raccordement Hirschmann / Préparer pour boîte à bornes								
200V-50-60Hz-10W-IP67	018F7918	200V 50/60 Hz	10W	+/- 10-15%	50 (122)	Boîte à bornes	IP67	0.2 (0.5)
240V-50Hz-10W-IP67	018F7917	240V 50 Hz	11W		80 (176)	Boîte à bornes	IP67	0.2 (0.5)
Coil 24V-DC-18W-IP67	018F7912	24V DC	16W	+/- 10%	50 (122)	Boîte à bornes	IP67	0.3 (0.7)



Solénoïdes type BY / Sans LED / Pour raccordement Hirschmann / excl. connecteur/ Reconnu UL								
208-240V-50-60Hz-14W-IP65-UL	018F7908	208-240V 50/60 Hz	16W 14W	+/- 10-15%	50 (122)	DIN43650-A	IP65	0.2 (0.5)
110V-50-60Hz-14W-IP65-UL	018F7909	110V 50-60 Hz	14W		50 (122)	DIN43650-A	IP65	0.2 (0.5)
24V-50-60Hz-14W-IP65-UL	018F7907	24V 50-60 Hz	14W 12W		50 (122)	DIN43650-A	IP65	0.2 (0.5)



Solénoïdes type BE / Sans LED / Incl. câble								
48V-50-60Hz-10W-IP67-4m cable	018F7915	48V 50Hz	10W	+/- 10-15%	80 (176)	4 mtr. câble	IP67	0.3 (0.7)



Type BO / Ex mb II T4 Gb - 2014/34/EU (ATEX) EN60079-D-2012+A11:2013, EN60079-D:2018, EN60079-18:2015 + A1:2017, EN60730-1:2011¹⁾								
Ex mb IIC T4 24V-50/60 Hz 10W-IP67	018Z6595	24V 50/60 Hz	10W	±10%	60 (140)	5 m. câble	IP67	0.6 (1.4)
Ex mb IIC T4 110V-50/60 Hz 10W-IP67	018Z6593	110V 50/60 Hz	10W	±10%	60 (140)	5 m. câble	IP67	0.6 (1.4)
Ex mb IIC T4 230V-50/60 Hz 10W-IP67	018Z6592	230V 50/60 Hz	10W	±10%	60 (140)	5 m. câble	IP67	0.6 (1.4)
Ex mb IIC T4 240V-50/60 Hz 10W-IP67	018Z6591	240V 50/60 Hz	10W	±10%	60 (140)	5 m. câble	IP67	0.6 (1.4)
Ex mb IIC T4 Gb 24V DC - IP67-10W-IP67	018Z6596	24V DC	10W	± 10%	60 (140)	5 m. câble	IP67	0.6 (1.4)

¹⁾ En raison des dimensions physiques de la bobine ATEX, il est impossible de les utiliser en combinaison avec les vannes de sectionnement HPP (BL2 - 5).

Fiche technique | Electrovanes 3/2 pour drainage de zone types VDHT 2E, VDHT 15E et VDHT 15EC



Fiche de connexion / Type BY / Sans LED / pour raccordement Hirschmann (DIN 43650-A) Reconnu UL								
EN175301-803 A PG11	042N0156	-	Excl LED	-	90 (194)	BE-BB-BY	IP65	0.1 (0.3)



Fiche de connexion / Type BY / Sans LED / pour raccordement Hirschmann (DIN 43650-A) Reconnu UL								
EN175301-803 A 230V AC/DC LED	042N0265	230V AC	Incl LED	-	60 (140)	BE-BB-BY	IP65	0.1 (0.3)
EN175301-803 A 24V AC/DC LED + PACK	042N0263	24V AC/DC	Incl LED	-	60 (140)	BE-BB-BY	IP65	0.1 (0.3)



Boîte à bornes de connexion / aimant permanent								
Boîte à bornes de connexion sans LED	018Z0279	-	Excl LED 100 PE	-	80 (176)	BE	IP67	0.1 (0.3)
Incl. LED 48-220V DC 24-250V-50Hz / only BE	018Z0089	48-220V DC 24-250V 50/60 Hz	Incl. LED	-	80 (176)	BE	IP67	0.1 (0.3)
Aimant permanent	180Z0212	pour tester	-	-	-	-	-	0.3 (0.7)

5.1 Embase

6. Embase

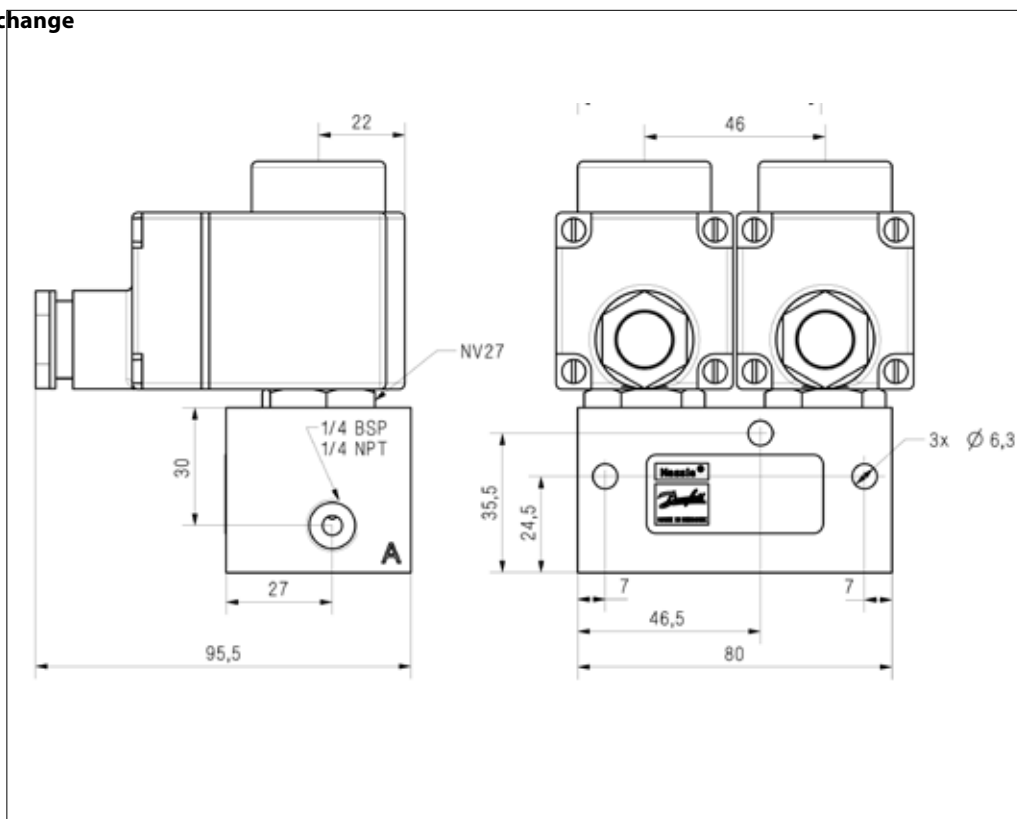
Type	Description	N° de code
Embase	pour 3 VDHT 15EC	180L0261
Embase	pour 4 VDHT 15EC	180L0262
Embase	pour 5 VDHT 15EC	180L0263
Couvercle	pour couvrir une station inutilisée	180L0079

7. VDHT dessin / pièce de rechange

VDHT 2E

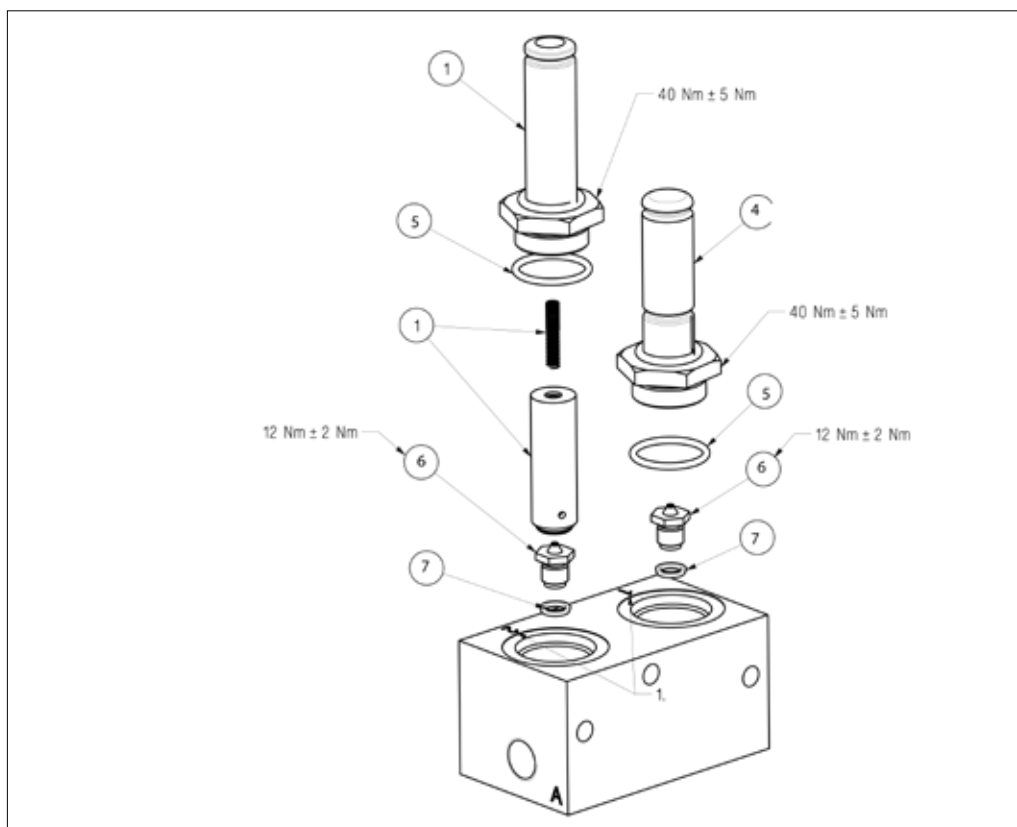
Dessin

Pièce de rechange

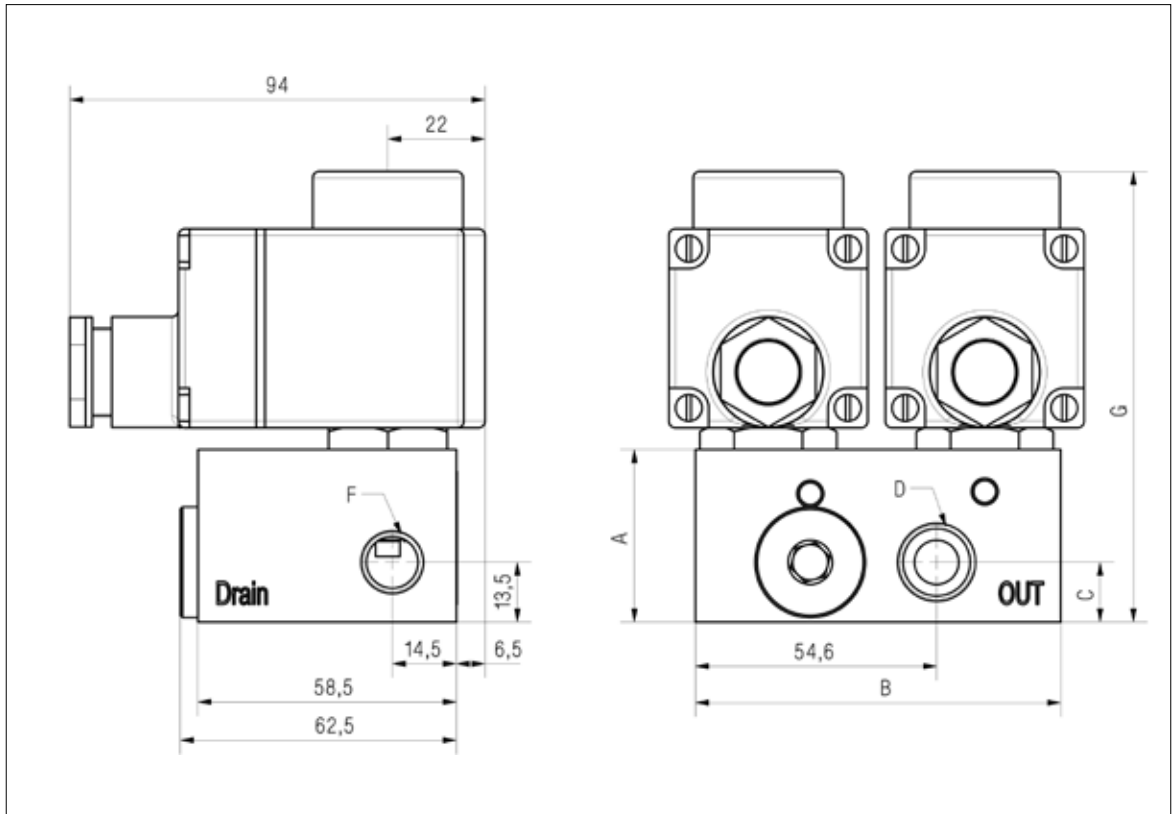


Pièce de rechange

- Kit d'armature NC 180L5002 / Pos.: 1, 5
- Kit d'armature NO 180L5010 / Pos.: 4, 5
- Kit d'orifice NO & NC (1.4 mm) 180Z0097 / Pos.: 6, 7

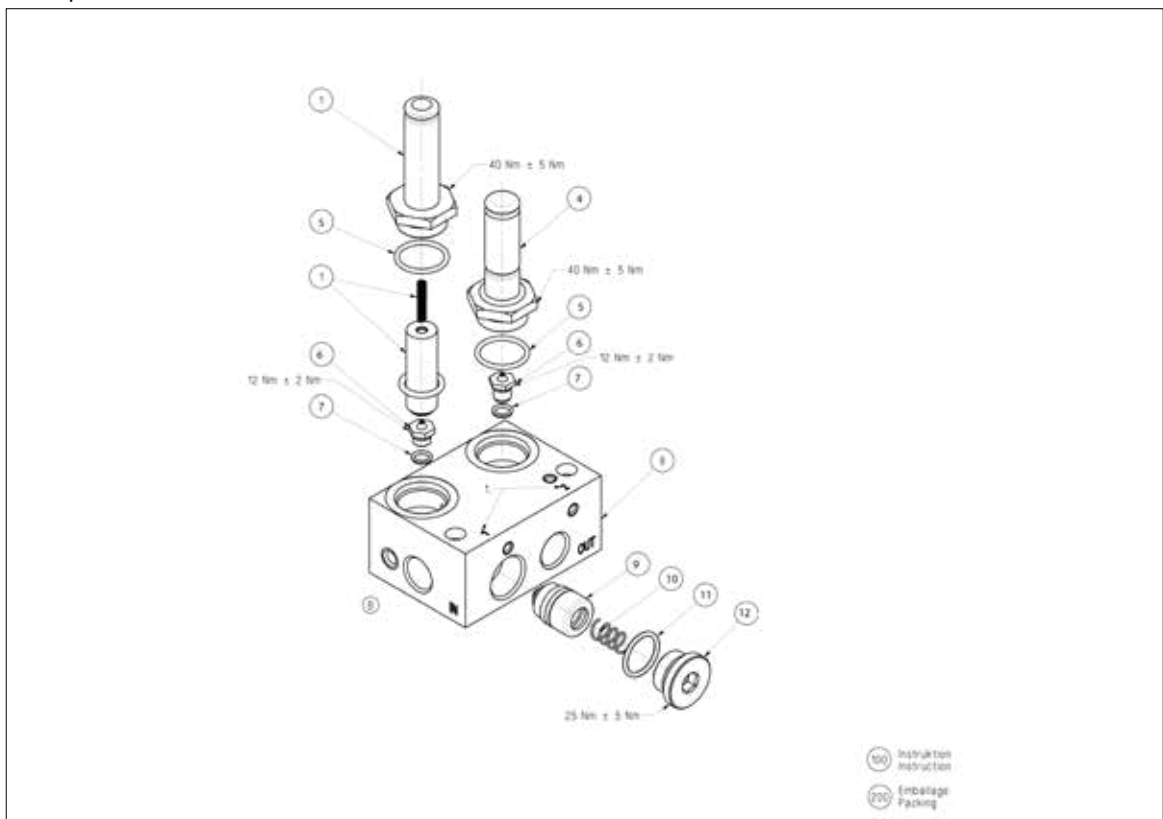


VDHT 15 E
 Dessin
 Pièce de rechange

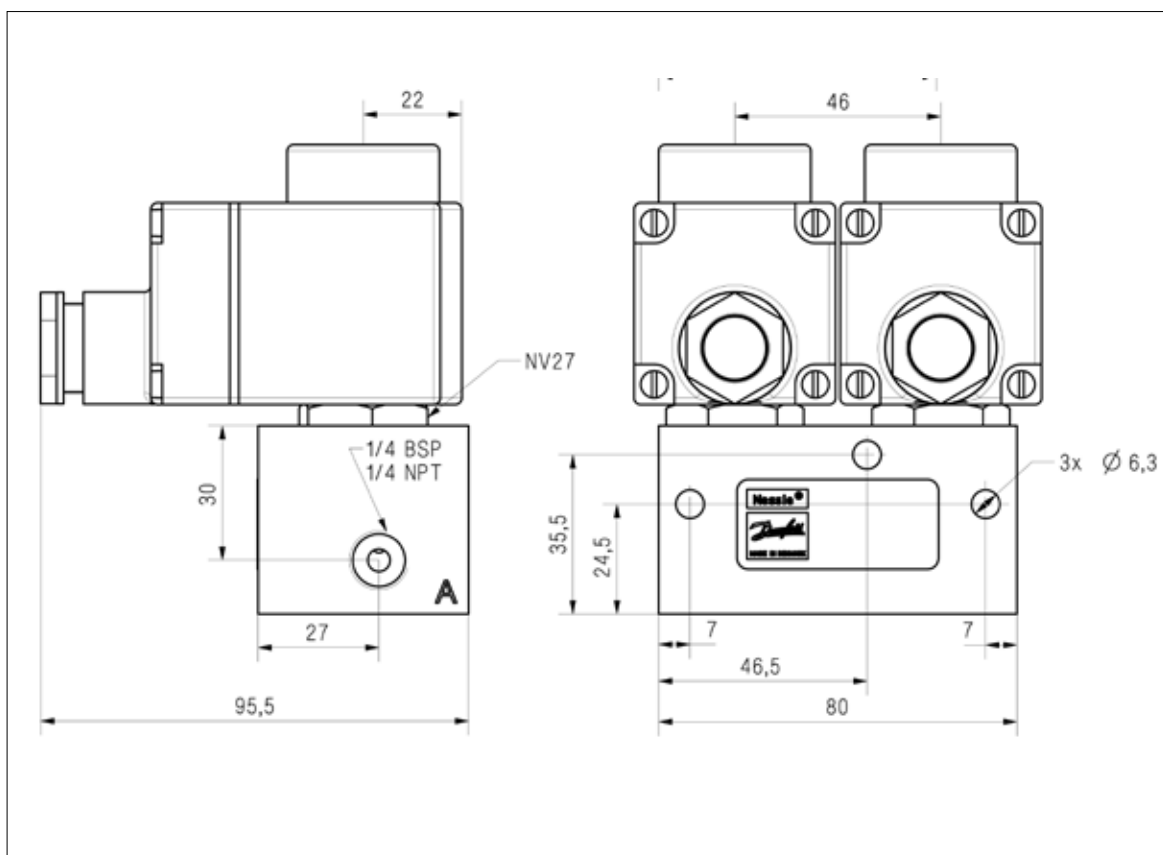


Pièce de rechange

- | | |
|---------------------|----------------------------|
| Kit d'armature NC | 180L5002 / Pos.:1, 5 |
| Kit d'armature NO | 180L5010 / Pos.: 4, 5 |
| Kit d'orifice NC | 180Z0098 / Pos.: 6, 7 |
| Kit d'orifice NO | 180Z0097 / Pos.: 6, 7 |
| Kit de piston Ø18.1 | 180Z0024 / Pos.: 9, 10, 11 |

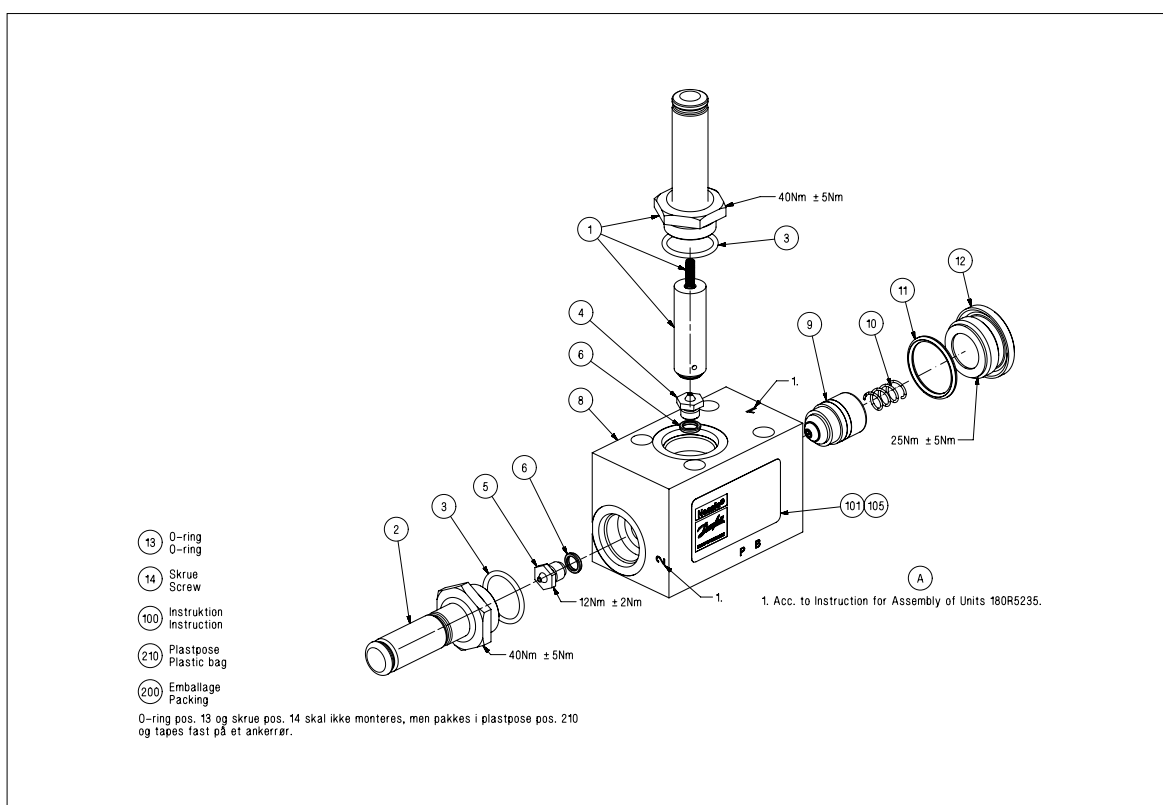


VDHT 15 EC
Dessin
Pièce de rechange



Spare parts

Kit d'armature NC	180L5002 / Pos.: 1, 5
Kit d'armature NO	180L5010 / Pos.: 4, 5
Kit d'orifice NC	180Z0098 / Pos.: 6, 7
Kit d'orifice NO	180Z0097 / Pos.: 6, 7
Kit de piston	180Z0024 / Pos.: 9, 10



High Pressure Pumps
Danfoss A/S
Nordborgvej 81
DK-6430 Nordborg
Denmark

Danfoss n'assume aucune responsabilité quant aux erreurs qui se seraient glissées dans les catalogues, brochures ou autres documentations écrites. Dans un souci constant d'amélioration, Danfoss se réserve le droit d'apporter sans préavis toutes modifications à ses produits, y compris ceux se trouvant déjà en commande, sous réserve, toutefois, que ces modifications n'affectent pas les caractéristiques déjà arrêtées en accord avec le client. Toutes les marques de fabrique de cette documentation sont la propriété des sociétés correspondantes. Danfoss et le logotype Danfoss sont des marques de fabrique de Danfoss A/S. Tous droits réservés.