

Fiche technique

# Pack de démarrage Danfoss Ally™

## Contient une passerelle et un thermostat de radiateur

### Application



La passerelle Danfoss Ally™ est un système de régulation sans fil programmable qui connecte tous les appareils Danfoss Ally™ à Internet et régule votre chauffage de manière intelligente via une application gratuite téléchargeable à partir de Google Play et App Store.

L'alimentation électrique et le câble LAN pour la connexion Internet sont inclus.

- Régule le programme de chauffage quotidien pour chaque pièce, ce qui permet d'effectuer des réglages rapides et faciles.

- La fonction de préchauffage permet de s'assurer que vous avez la bonne température quand vous le souhaitez. Lorsque la fonction de préchauffage est activée, cela signifie qu'elle accélère jusqu'au prochain mode Présence programmé.

- Le logiciel de la passerelle Danfoss Ally™ bénéficie d'une mise à jour automatique par Internet.

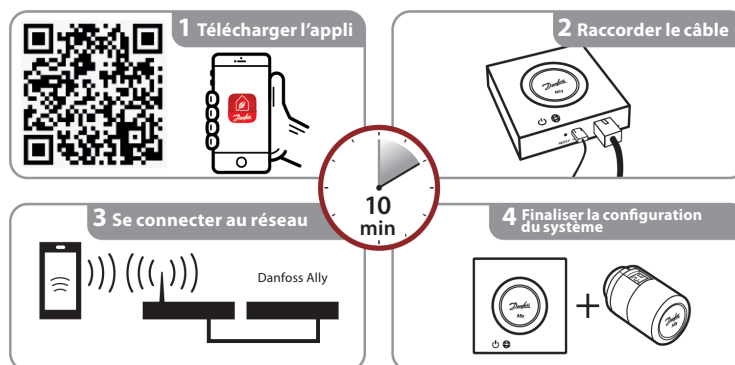
Le nombre de chaque type d'unité pour un système ne doit pas dépasser:

Passerelle Danfoss Ally™	1 unité
La tête électronique Danfoss Ally™	32 unités
Danfoss Icon™ Master Controller	3 unités
Danfoss Zigbee Repeater	>10 unités




### Commande




Produit	Guide d'installation - Langues	N° de code
Pack de démarrage Danfoss Ally™	EN, DE, DA, FR, IT, PL, CS	014G2440

### Installation facile



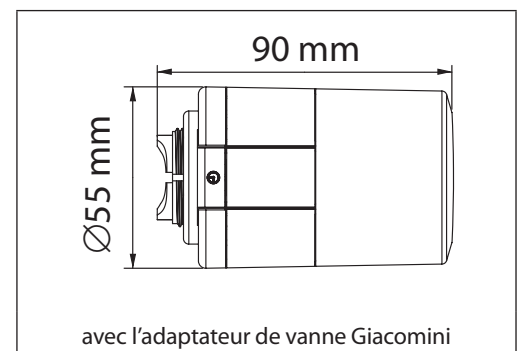
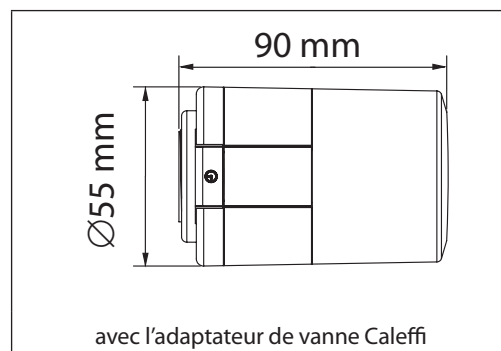
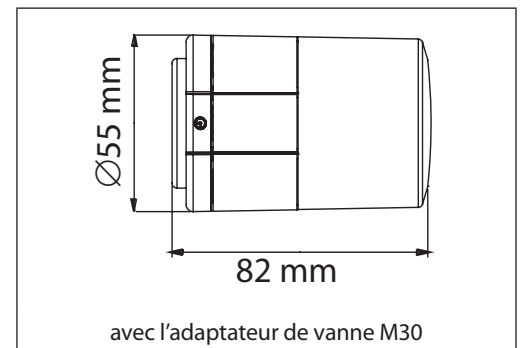
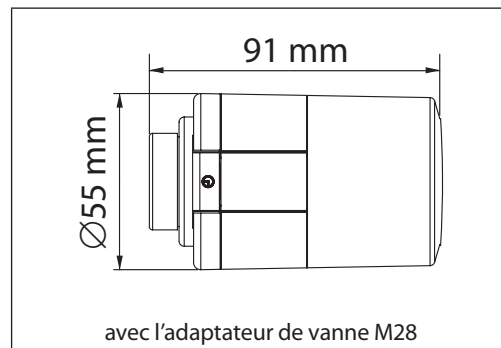
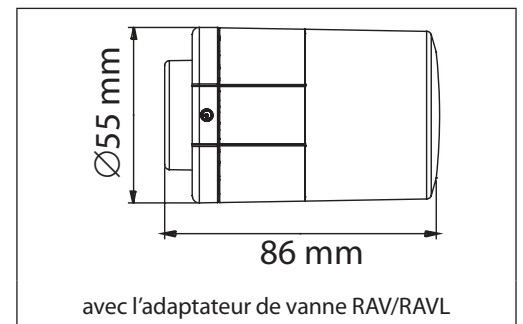
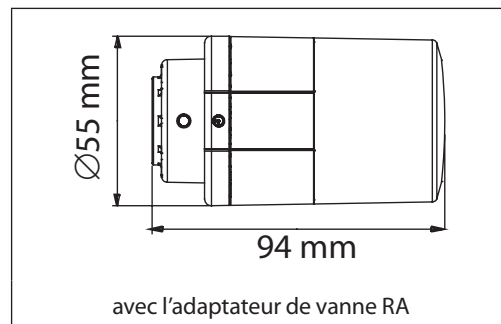
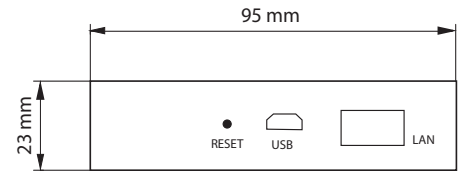
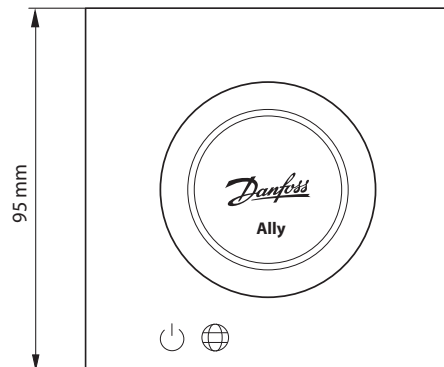
**Caractéristiques techniques**

<b>Passerelle Danfoss Ally™</b>	
Fonction de l'appareil	Passerelle Smart Home
Utilisation recommandée	Résidentielle à l'intérieur (degré de pollution 2)
Application	Radiateurs, chauffage au sol hydraulique
Indicateurs LED (verts)	Alimentation/statut, connexion au réseau
Bouton	Appuyer sur le bouton de réinitialisation pendant 5 secondes pour rétablir les réglages d'usine.
Tension d'alimentation	5 V CC
Adaptateur	110 V ~ 240 V CA, 5 V/1 A CC
Puissance consommée / Veille	< 5 W / < 2 W
Communication câblée	Port Ethernet 10/100M (RJ45, LAN)
Communication sans fil	Zigbee/IEEE 802.15.4
Fréquence/puissance de transmission	2,4 GHz / < 20 dBm (79 mW)
Portée de transmission à l'intérieur des bâtiments	jusqu'à 30 m
Mise à jour du micrologiciel	Prise en charge des mises à jour OTA
Température de fonctionnement	-10 °C à 55 °C
Température de stockage	-20 °C à 60 °C
Dimensions	95 mm x 95 mm x 23 mm
Classe IP	20
Intégrations	Amazon Alexa, Google Assistant, Partner API
Certification, marquages, etc.	  

La tête électronique Danfoss Ally™	
Type de thermostat	Tête électronique programmable pour radiateur
Utilisation recommandée	Résidentielle (degré de pollution 2)
Actionneur	Électromécanique
Écran	LCD avec rétro-éclairage blanc
Classe du logiciel	A
Régulation	PID
Tension d'alimentation	2 piles alcalines AA 1,5 V
Puissance consommée	3 mW en veille, 1,2 W dans l'état actif
Fréquence/puissance de transmission	2,4 GHz < 40 mW
Durée de vie des piles	Jusqu'à 2 ans
Signal de piles faibles	L'icône de pile clignote à l'écran.
Plage de température ambiante	0 à 40 °C
Plage de température de transport	-20 à 65 °C
Température maximale de l'eau	90 °C
Plage de réglage de la température	5 à 35 °C
Précision de l'horloge	+/- 10 min/an
Déplacement de la tige	Linéaire, jusqu'à 4,5 mm, 2 mm max. sur la vanne (1 mm/s)
Niveau sonore	< 30 dBA
Classification de sécurité	Type 1
Fonction fenêtre ouverte	S'active dès que la température baisse ou par commande ZigBee
Poids (piles incluses)	198 g (avec adaptateur RA)
Classe IP	20 (ne pas utiliser dans des installations dangereuses ou dans des endroits humides)
Intégrations*	Partner API, Google Assistant, Amazon Alexa
Certifications, marquages, etc.	  

\* Nécessite la passerelle Danfoss Ally™ Gateway

## Dimensions



### Danfoss GmbH

danfoss.ch • +41 61 510 00 19 • E-Mail: CS@danfoss.ch

Danfoss n'assume aucune responsabilité quant aux erreurs qui se seraient glissées dans les catalogues, brochures ou autres documentations écrites. Dans un souci constant d'amélioration, Danfoss se réserve le droit d'apporter sans préavis toutes modifications à ses produits, y compris ceux se trouvant déjà en commande, sous réserve, toutefois, que ces modifications n'affectent pas les caractéristiques déjà arrêtées en accord avec le client. Toutes les marques de fabrique de cette documentation sont la propriété des sociétés correspondantes. Danfoss et tous les logotypes du groupe Danfoss sont des marques déposées de Danfoss A/S. Tous droits réservés.