



Les thermostats d'ambiance électroniques de la série RET 230 et RET 24 offrent une grande précision de réglage et une indication des états de marche.

Le modèle RET 230 est destiné aux installations raccordées au réseau et le modèle RET 24 aux installations alimentées en basse tension. Pour faciliter le montage, ils sont équipés d'un support mural à fixer et à câbler avant la pose effective du thermostat.

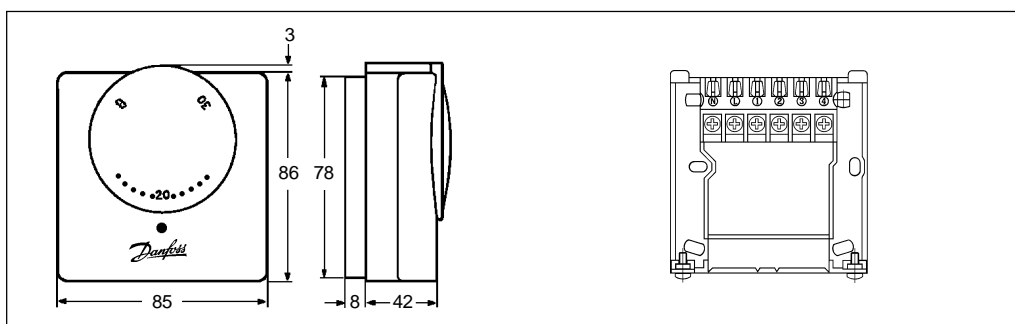
Fonctions disponibles :

- anticipateur électronique
- indicateurs de fonctions par diodes (LED)

Et suivant les modèles :

- abaissement nocturne
- contact libre de potentiel

Dimensions



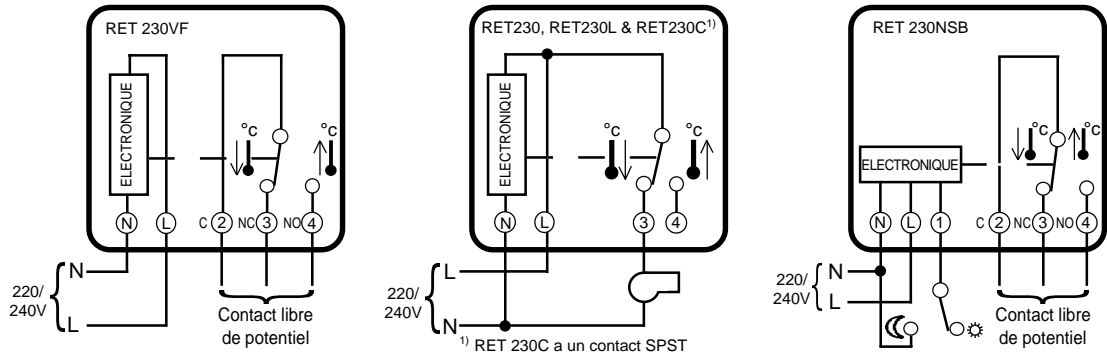
Caractéristiques techniques et N° de code

Thermostats d'ambiance électroniques type RET

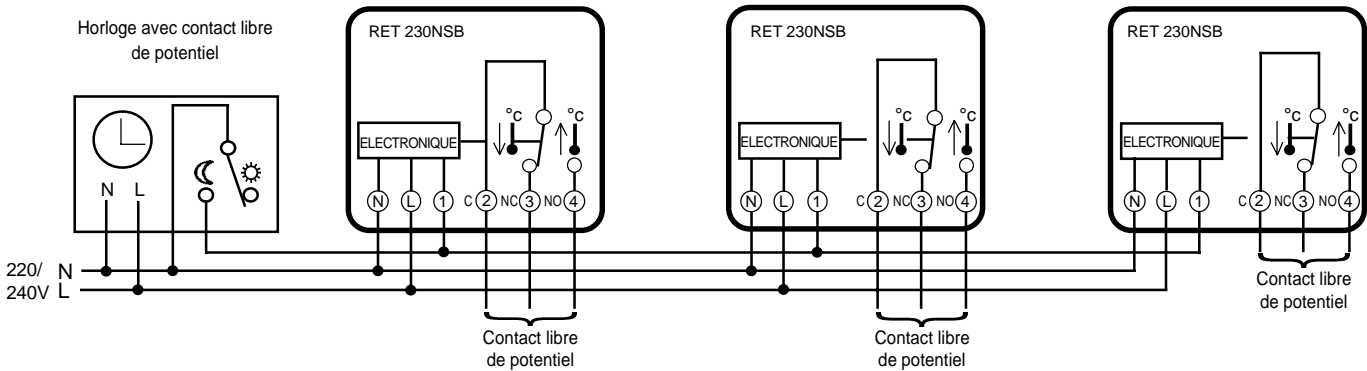
Type	N° de Code	Tension d'Alimentation	Anticipateur électronique	Abaissement nocturne	Indicateur de fonction de la diode		Remarques	
					Mise sous tension (1)	Enclenchement chauffage (2)		
RET24	087N7014	24 Vca	●			●		
RET24VF	087N7016	24 Vca	●			●	Contact libre de potentiel	
RET24NSB	087N7018	24 Vca	●	●		● (4)	Abaissement nocturne avec horloge externe	
RET230	087N7004	220/240 Vca	●			●		
RET230L	087N7006	220/240 Vca	●		●	●		
RET230VF	087N7008	220/240 Vca	●			●	Contact libre de potentiel	
RET230NSB	087N7010	220/240 Vca	●	●	● (3)	●	Abaissement nocturne avec horloge externe	
(1) La diode s'allume lorsque le thermostat est sous tension (2) La diode s'allume quand le relais du thermostat est fermé (en demande de chauffe) (3) Sur le modèle avec abaissement nocturne, la diode change de couleur en mode chauffage réduit (4) Le modèle RET24NSB a deux diodes. L'une s'allume en demande de chauffe, l'autre en mode chauffage réduit								
Caractéristiques techniques	RET24	RET24VF RET24NSB	RET230 RET230L	RET230VF RET230NSB				
Différentiel thermique	< 1K	< 1K	< 1K	< 1K				< 1K
Plage de réglage	5 à 30°C	5 à 30°C	5 à 30°C	5 à 30°C				5 à 30°C
Tension d'alimentation	24 Vca	24 Vca	220/240Vca	220/240Vca				220/240Vca
Contact alimenté	SPDT (inverseur)	-	SPDT (inverseur)	-				-
Contact libre de potentiel	-	SPDT (inverseur)	-	SPDT (inverseur)				SPDT (inverseur)
Charge de contact	3(1)A	3(1)A	3(1)A	3(1)A				3(1)A
Limitation et verrouillage du réglage	oui	oui	oui	oui				oui
Dimensions (mm)	Hauteur 86	Hauteur 86	Hauteur 86	Hauteur 86				Hauteur 86
	Largeur 85	Largeur 85	Largeur 85	Largeur 85				Largeur 85
	Profondeur 42	Profondeur 42	Profondeur 42	Profondeur 42				Profondeur 42

Fiche technique Thermostats d'ambiance électroniques RET 24 et RET 230

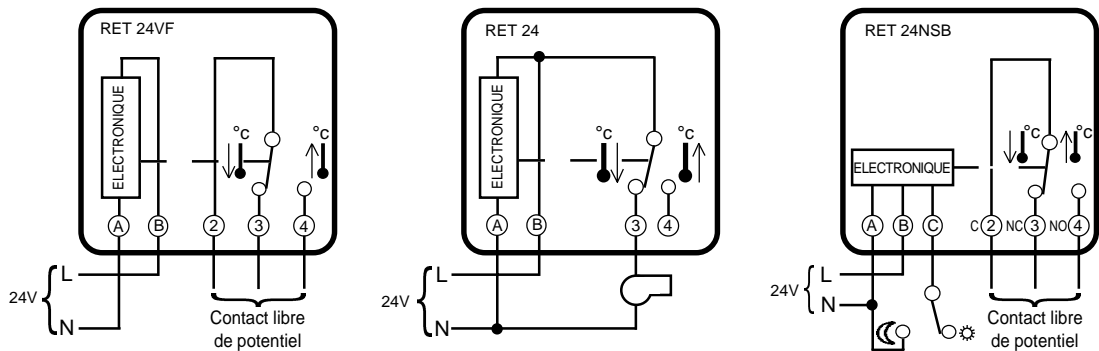
RET 230



Application multizones – plusieurs RET230NSB pilotés par une horloge externe.



RET 24



Application multizones – plusieurs RET24NSB pilotés par une horloge externe.

