



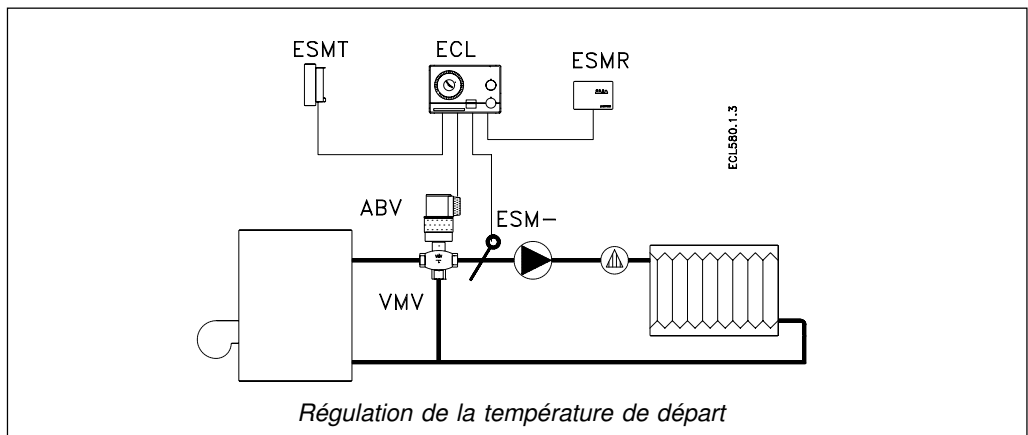
Application



La vanne à siège VMV est utilisée principalement avec le moteur thermohydraulique ABV ou le moteur réversible AMV 100 pour la régulation de la température de départ.
La vanne VMV 15 et 20 peut également être utilisée avec les éléments thermostatiques

Danfoss RAVI et RAVK pour la régulation de l'eau chaude sanitaire.

- Vanne de mélange
- Corps en bronze
- 3-voies, Rp (ISO 7/1)/G(ISO 228/1)
- Pression de service PN 16
- Caractéristiques hydrauliques pratiquement linéaires



Commande

Vanne

Type	Filet intérieur ISO 7/1	Filet extérieur ISO 228/1	Connexion	k_{vs} m ³ /h	N° de code
VMV 15	R _p 1/2	-	Collet RAV	2.5	065F0015
VMV 20	R _p 3/4			4.0	065F0020
VMV 25	R _p 1			6.3	065F0025
VMV 32	R _p 1 1/4			10.0	065F0032
VMV 40	R _p 1 1/2			12.0	065F0040
VMV 15	-	G 3/4 A	Collet M30	2.5	065F6015
VMV 20		G 1 A		4.0	065F6020
VMV 25		G 1 1/4 A		6.3	065F6025
VMV 32		G 1 1/2 A		10.0	065F6032
VMV 40		G 2 A		12.0	065F6040

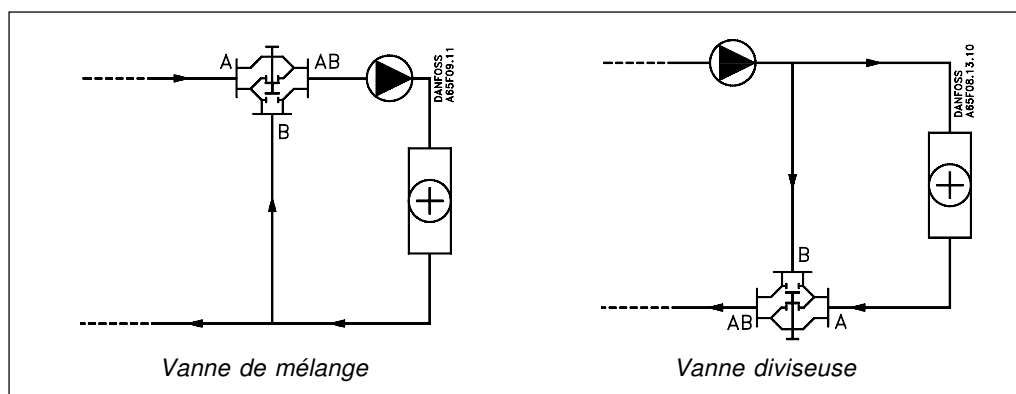
Commande (suite)
Accessoires

Type	Désignation	DN	N° de code
VMVH ¹⁾	Commande manuelle	-	065F0005
-	Nipples avec filet extérieur (3 pièces par n° de code)	15	065F5060
		20	065F5061
		25	065F5062
		32	065F5063
		40	065F5064

¹⁾ Uniquement pour vannes avec collet RAV

Pièce de rechange

	N° de code
Bourrage	065F0006

Montage


La VMV doit toujours être montée en mélange (deux orifices d'entrée), l'écoulement devant respecter le sens des flèches matricées dans le corps de vanne.

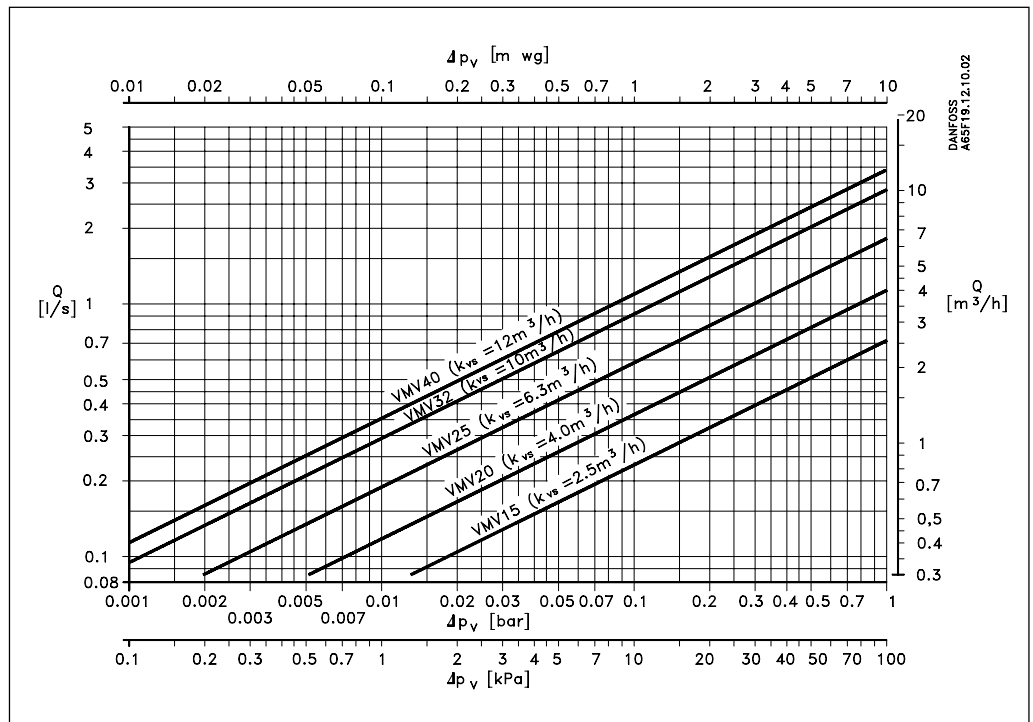
Dans les applications en vanne diviseuse, la vanne VMV doit être montée sur la tuyauterie de retour.

Le passage principal A-AB se ferme avec la montée de la tige.

Caractéristiques techniques

Caractéristiques de régulation	Pratiquement linéaires	
Rapport de régulation	30:1	
Fluide	Eau 7 - 10 pH	
Taux de fuite, vanne fermée	A - AB ≤ 0.05 % de k_{vs} B - AB ≤ 0.1 % de k_{vs}	
Température maximum du fluide	120 °C	
Pression maximale de service	16 bar	
Pression d'essai	25 bar	
Bourrage	Remplaçable	
Matériaux	Corps: Bronze, RG5, DIN 1705, SIS 145204 Siège de vanne: Bronze, RG5 Clapet: EPDM Tige: Acier inoxydable	
Poids	VMV 15: 0.5 kg VMV 20: 0.6 kg VMV 25: 0.9 kg	VMV 32: 1.2 kg VMV 40: 1.6 kg
Course	VMV 15: 2 mm VMV 20: 2.1 mm VMV 25: 2.6 mm	VMV 32: 3.1 mm VMV 40: 3.3 mm

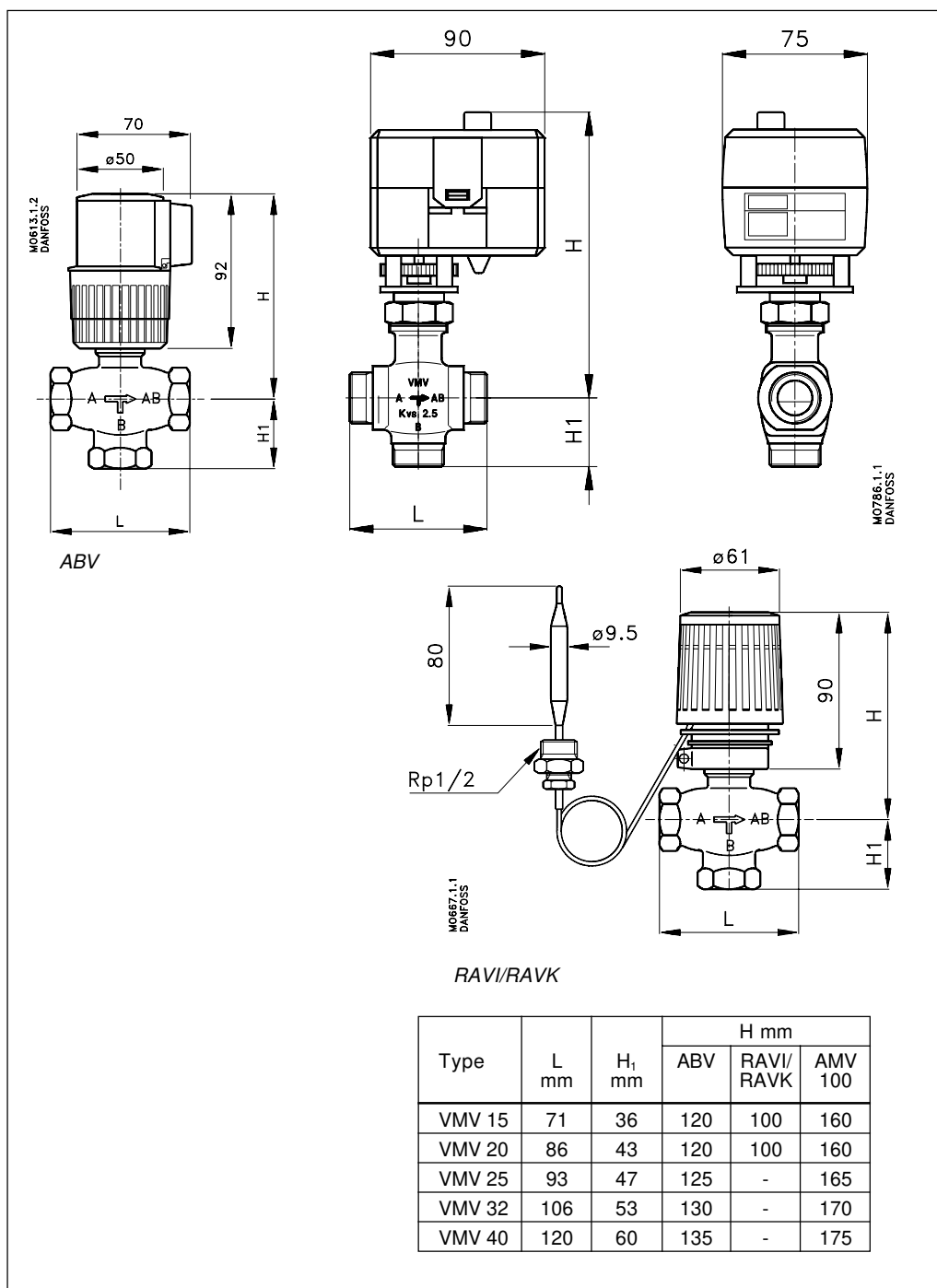
Débits



$Q = k_{vs} \sqrt{\Delta p_v}$
 Q = débit réel dans la vanne en m^3/h
 k_{vs} = débit dans la vanne en m^3/h sous $\Delta p_v = 1 \text{ bar}$
 Δp_v = pression différentielle à travers la vanne (bar)

Type	Max Δp_v
VMV 15	0.6 bar
VMV 20	0.5 bar
VMV 25	0.3 bar
VMV 32	0.2 bar
VMV 40	0.2 bar

Dimensions



Danfoss n'assume aucune responsabilité quant aux erreurs qui se seraient glissées dans les catalogues, brochures ou autres documentations écrites. Dans un souci constant d'amélioration, Danfoss se réserve le droit d'apporter sans préavis toutes modifications à ses produits, y compris ceux se trouvant déjà en commande, sous réserve, toutefois, que ces modifications n'affectent pas les caractéristiques déjà arrêtées en accord avec le client. Toutes les marques de fabrique de cette documentation sont la propriété des sociétés correspondantes. Danfoss et le logotype Danfoss sont des marques de fabrique de Danfoss A/S. Tous droits réservés.