

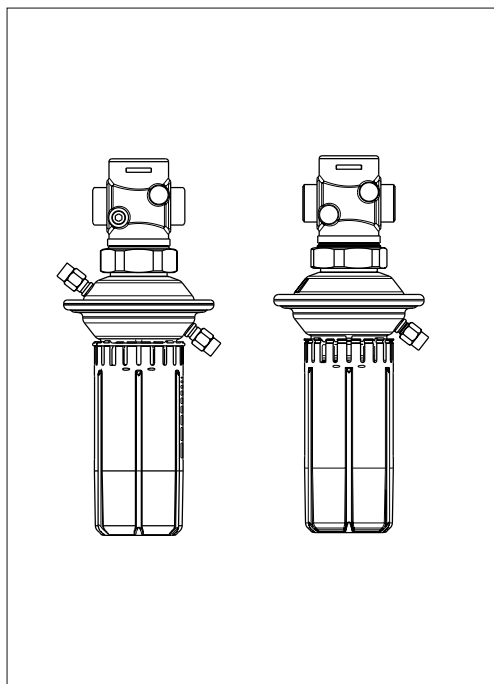
Fiche technique

Régulateur de pression différentielle (PN 16)

AVP - Montage sur les circuits de départ ou de retour, avec valeur nominale réglable

AVP-F - Montage sur le circuit de retour, avec valeur nominale fixe

Désignation / Application



Régulateur de pression différentielle sans intervention d'énergie auxiliaire, utilisé principalement dans des installations de chauffage de ville.

La vanne de réglage ouvre en l'absence de pression différentielle et ferme en présence de pression différentielle.

Le régulateur consiste en une vanne de réglage, une membrane pour le réglage automoteur et un volant de réglage manuel du niveau de pression différentielle (il n'y a pas de volant sur les versions à niveau nominal fixe).

Caractéristiques principales:

- DN 15 - 25
- k_{vs} 1,6 - 8,0 m³/h
- PN 16
- Plage de réglage (AVP):
0,05 - 0,5 bar / 0,2 - 1,0 bar / 0,8 - 1,6 bar
- Valeur nominale fixe (AVP-F):
0,2 bar / 0,3 bar / 0,5 bar
- Température:
- Eau du robinet / eau glycolée
à 30%: 2 ... 150 °C
- Mode de raccordement:
- Filetage mâle (à souder, à visser et à bride)

Donnée pour les

Régulateur **AVP** (Montage sur le circuit de retour)

Figure	DN (mm)	k_{vs} (m ³ /h)	Mode de raccordement		Δp Plage de réglage (bar)	Référence	Δp Plage de réglage (bar)	Référence	Δp Plage de réglage (bar)	Référence				
	15	1,6	Filetage extérieur cylindr. suivant ISO 228/1	G 3/4 A	0,05 - 0,5	003H6200	0,2 - 1,0	003H6206	0,8 - 1,6	003H6212				
		2,5				003H6201		003H6213						
		4,0				003H6202		003H6214						
		20		6,3		G 1 A		003H6203		003H6208	003H6215			
								25		8,0	G 1 1/4 A	003H6204	003H6210	003H6216

Régulateur de pression différentielle, montage sur le circuit de retour, DN 15, k_{vs} 1,6, PN 16, plage de réglage 0,2 - 1,0 bar t_{max} 150 °C, filetage extérieur

- 1 x régulateur AVP DN 15
Référence: **003H6206**
- Mode de sélection :
- 1 x jeu de tube de réglage AV, R 1/8"
Référence : **003H6852**
- 1x embout pour être soudé
Référence : **003H6908**

Le régulateur est livré entièrement monté avec le tube de réglage entre la vanne et le dispositif automoteur. Le jeu de régulation externe (AV) doit être commandé séparément.

Régulateur **AVP** (Montage sur le circuit de départ)

Figure	DN (mm)	k_{vs} (m ³ /h)	Mode de raccordement		Δp Plage de réglage (bar)	Référence	Δp Plage de réglage (bar)	Référence			
	15	1,6	Filetage extérieur cylindr. suivant ISO 228/1	G 3/4 A	0,05 - 0,5	003H6238	0,2 - 1,0	003H6244			
		2,5				003H6239		003H6245			
		4,0				003H6240		003H6246			
	20	6,3		G 1 A		003H6241		003H6247			
						25		8,0	G 1 1/4 A	003H6242	003H6248

Données pour les commandes (suite)

 Régulateur **AVP-F** (Montage sur le circuit de retour)

Figure	DN (mm)	k_{vs} (m ³ /h)	Mode de raccordement		Δp Plage de réglage (bar)	Référence	Δp Plage de réglage (bar)	Référence	Δp Plage de réglage (bar)	Référence			
	15	1,6	Filetage mâle cylindr suivant ISO 228/1	G 3/4 A	0,2	003H6218	0,3	003H6224	0,5	003H6230			
		2,5				003H6219		003H6225		003H6231			
		4,0				003H6220		003H6226		003H6232			
		20				6,3		G 1 A		003H6221	003H6227	003H6233	
						25		8,0		G 1 1/4 A	003H6222	003H6228	003H6234

Accessoires

Figure	Typenbezeichnung	DN	Mode de raccordement	Référence
	à souder	15	-	003H6908
		20		003H6909
		25		003H6910
	à visser (Filetage mâle)	15	Filetage conique mâle suivant EN 10226-1	R 1/2" 003H6902
		20		R 3/4" 003H6903
		25		R 1" 003H6904
	à bride	15	Bride PN 25, suivant EN 1092-2	003H6915
		20		003H6916
		25		003H6917
	Jeu de tubes de réglage AV	Désignation : - 1 x tube de cuivre Ø 6 x 1 x 1500 mm - 1 x filetage* pour le raccord du tube de réglage. Raccord à tube : Ø 6 x 1 mm		R 1/8" 003H6852
				R 3/8" 003H6853
				R 1/2" 003H6854
		* 10 x filetages* pour raccords des tubes de réglage. Raccord à tube : Ø 6 x 1 mm R 1/8"		003H6857
		* 10 x filetages* pour raccords des tubes de réglage. Raccord à tube : Ø 6 x 1 mm R 3/8"		003H6858
		* 10 x filetages* pour raccords des tubes de réglage. Raccord à tube : Ø 6 x 1 mm R 1/2"		003H6859
		* 10 x filetages* pour raccords des tubes de réglage côté automateur : Ø 6 x 1 mm G 1/8"		003H6931
Vanne de coupure pour tube Ø 6 mm		003H0276		

* L'ensemble de filetage consiste en une douille fileté, une bague de serrage et un écrou.

Pièces détachées

Figure	Désignation des modèles	DN	k_{vs} (m ³ /h)	Référence			
				AVP(-F) Retour	AVP(-F) Départ		
	Eléments internes	15	1,6	003H6863	003H6871		
			2,5	003H6864	003H6872		
			4,0	003H6865	003H6873		
		20	6,3	003H6866	003H6874		
		25	8,0	003H6867	003H6875		
	Désignation des modèles		Δp Plage de réglage (bar)	AVP(-F) Retour	AVP(-F) Départ		
				Réglage par volant (AVP)	0,05 - 0,5	003H6821	003H6823
					0,2 - 1,0	003H6822	003H6824
					0,8 - 1,6		
				Réglage sans volant (AVP-F)	0,2	003H6825	-
					0,3		
					0,5		

Données technique
Vanne

Dimension nominale		15			20		25
Valeurs k_{vs}	m ³ /h	1,6	2,5	4,0	6,3	8,0	
Valeurs z *		≥ 0,6					
Pression nominale	PN	16					
Pression différentielle maximum	bar	12					
Fluide		Eau du robinet / eau glycolée à 30 % max.					
Valeur pH moyenne		min. 7, max. 10					
Température du fluide		150 °C					
Mode de raccordement	Vanne	Filetage					
	Pièces de raccordement	À souder et à visser					
		À bride					
Matériaux							
Corps de vanne		Bronze CuSn5ZnPb (Rg5)					
Siège de vanne		Edelstahl, W-Nr. 1.4571					
Cône de vanne		Entzinkungsfreies Messing CuZn36Pb2As					
Etanchéité		EPDM					

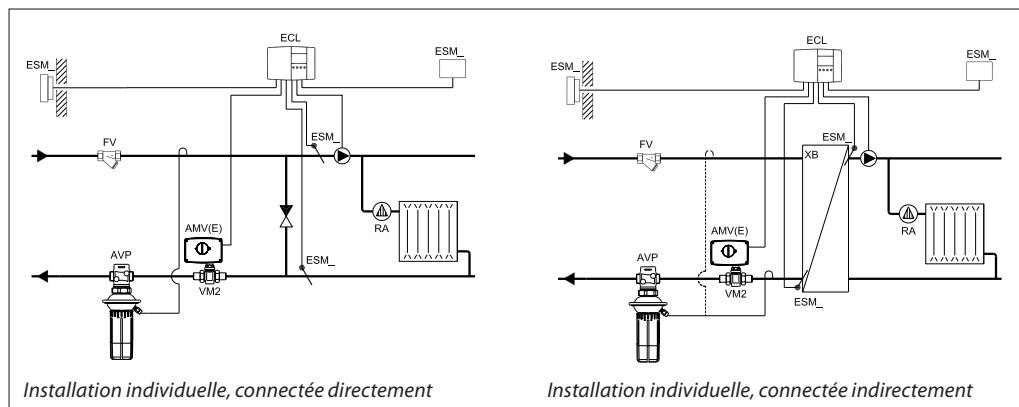
* $k_v/k_{vs} \leq 0.5$ pour DN 25 et au-delà

Automoteur

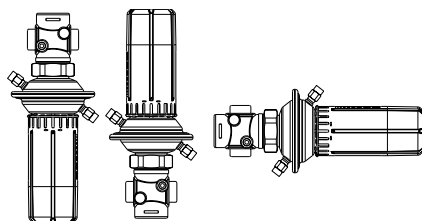
Type		AVP			AVP-F		
Surface de travail	cm ²	39					
Pression nominale	PN	16					
Plage de réglage pour la pression différentielle. Couleur du ressort calibré.	bar	0,05 - 0,5	0,2 - 1,0	0,8 - 1,6	0,2	0,3	0,5
		gris	noir		(valeur fixe)		
Matériaux							
Carter du dispositif automateur		Acier galvanisé, DIN 1624, W-Nr. 1.0338					
Membrane		EPDM					
Tube de réglage		Tube cuivre Ø 6 x 1 mm					

Exemples d'application

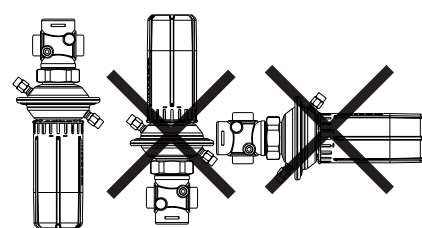
- Montage sur le circuit de retour


Montage

Jusqu'à des températures de 100 °C l'orientation de montage est libre.

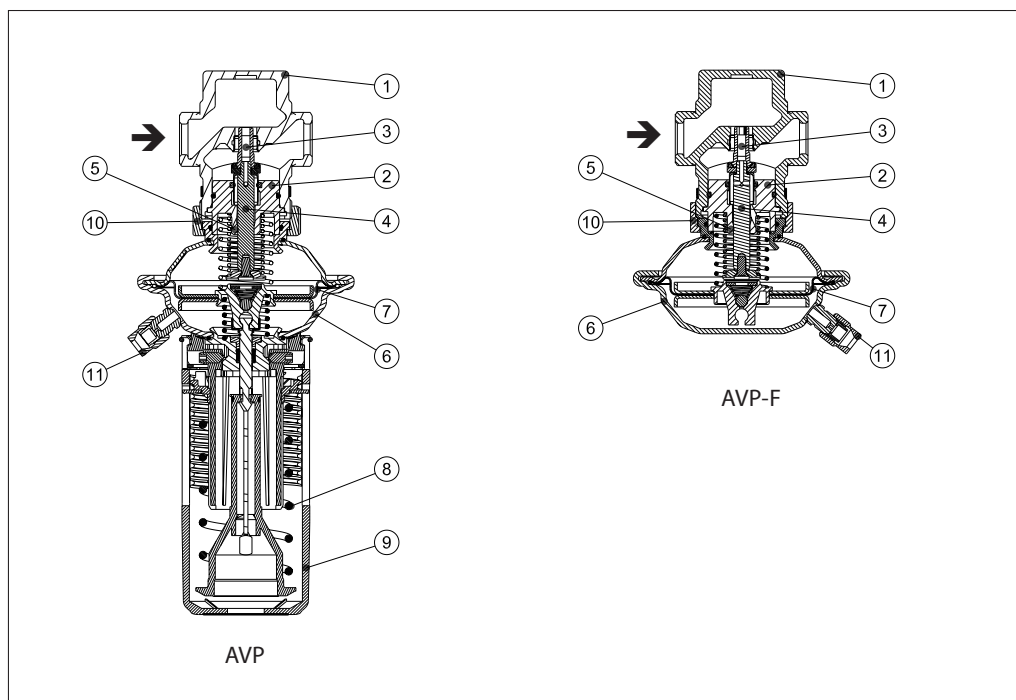


Quand les températures sont plus élevées, les régulateurs doivent être montés sur une tuyauterie horizontale avec la motorisation



Configuration

1. Corps de vanne
2. Eléments internes
3. Tige de réglage de la vanne, hors pression
4. Cône de réglage
5. Ouverture de passage de pression
6. Dispositif de réglage/coupure
7. Membrane
8. Ressort calibré pour le réglage de la pression différentielle
9. Volant pour le réglage de la pression différentielle avec orifice de plombage.
10. Ecrou raccord
11. Raccordement du tube de réglage avec bague de serrage


Fonction

Quand le régulateur est monté sur le circuit de départ, les côtés + et – du tube de réglage doivent être raccordés aux douilles (11) et (6) du dispositif automoteur de la vanne de réglage. Quand le régulateur est monté sur le circuit de retour, la pression négative est transmise par le by-pass/douille (5) vers la chambre supérieure du dispositif de réglage automoteur (6). Le côté « pression positive » est raccordé à la chambre inférieure du dispositif automoteur (6) au moyen du raccord (11) du tube de réglage.

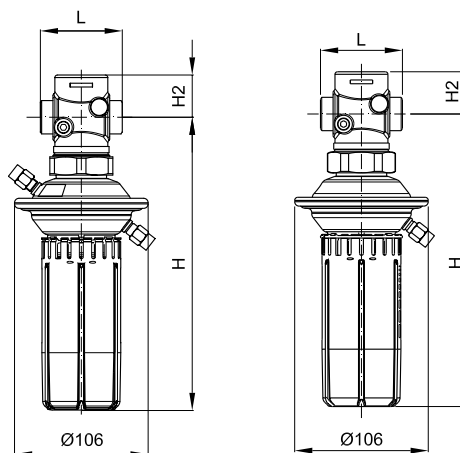
La pression différentielle est ainsi transformée en une force de réglage sur la membrane (7) de réglage. Le cône de la vanne (3) est déplacé en fonction de la force opposée exercée par le ressort calibré. Lors d'une augmentation de la pression différentielle la vanne de réglage s'ouvre et lors d'une diminution elle se ferme.

Le régulateur est équipé d'une soupape de sécurité contre des surcharges provoquées par des pressions différentielles trop importantes.

Réglage
Réglage de la pression différentielle

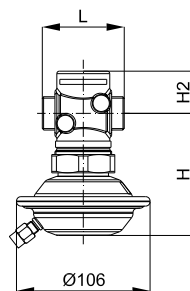
Le réglage du niveau de la pression différentielle nominale est effectué en tournant le volant manuel prévu à cet effet. Sa valeur peut être réglée à l'aide du diagramme de réglage pour la pression différentielle (valeurs indicatives, voir le mode d'emploi correspondant) et/ou à l'aide des pressions affichées dans l'installation.

Dimensions



AVP

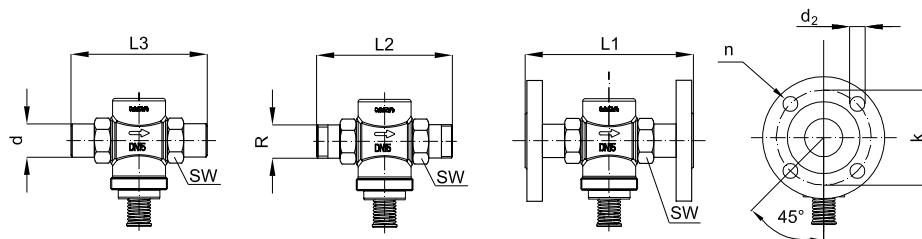
DN	15		20		25	
	Départ	Retour	Départ	Retour	Départ	Retour
L	65		70		75	
H	232		232		232	
H2	34		34		37	
Poids	1,7		1,8		1,9	



AVP-F (Retour)

DN	15	20	25
L	65	70	75
H	97	97	97
H2	34	34	37
Poids	1,3	1,4	1,5

Dimensions (suite)

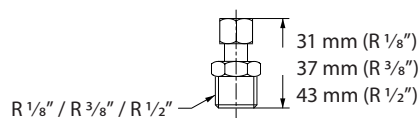


DN		15	20	25
SW		32 (G 3/4A)	41 (G 1A)	50 (G 1 1/4A)
d		21	26	33
R ¹⁾		1/2	3/4	1
L1 ²⁾	mm	130	150	160
L2		131	144	160
L3		139	154	159
k		65	75	85
d ₂		14	14	14
n		4	4	4

¹⁾ Filetage extérieur conique EN 10226-1

²⁾ Bride PN 25 suivant EN 1092-2

Douille filetée



Die in Katalogen, Prospekten und anderen schriftlichen Unterlagen, wie z.B. Zeichnungen und Vorschlägen enthaltenen Angaben und technischen Daten sind vom Käufer vor Übernahme und Anwendung zu prüfen. Der Käufer kann aus diesen Unterlagen und zusätzlichen Diensten keinerlei Ansprüche gegenüber Danfoss oder Danfoss-Mitarbeitern ableiten, es sei denn, dass diese vorsätzlich oder grob fahrlässig gehandelt haben. Danfoss behält sich das Recht vor, ohne vorherige Bekanntmachung im Rahmen des Angemessenen und Zumutbaren Änderungen an ihren Produkten – auch an bereits in Auftrag genommenen – vorzunehmen. Alle in dieser Publikation enthaltenen Warenzeichen sind Eigentum der jeweiligen Firmen. Danfoss und das Danfoss-Logo sind Warenzeichen der Danfoss A/S. Alle Rechte vorbehalten.

