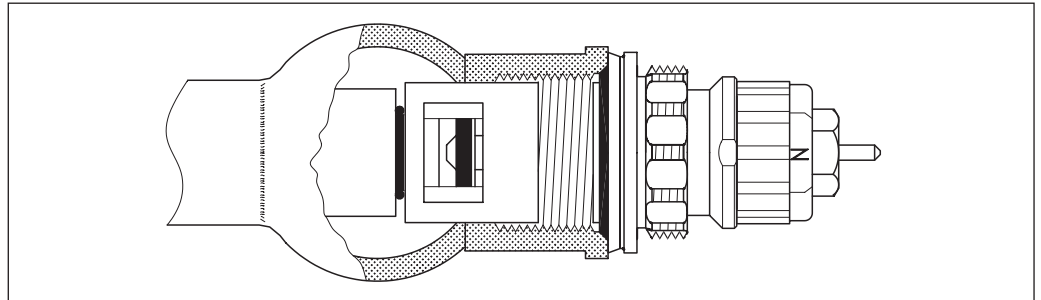


Datenblatt

Einbauventil mit Voreinstellung, Typ RA-N 013G3390 - für normale Volumenströme

Anwendung



Das Einbauventil Typ RA-N (013G3390) mit integrierter Voreinstellung ist für den Einbau in Ventilheizkörper verschiedener Heizkörperhersteller vorgesehen.

Das Ventil hat einen roten Einstellring für die Ventilvoreinstellung.

Der Einsatzbereich umfaßt Ein- und Zweirohr-Pumpenwarmwasseranlagen.

Die O-Ring-Stopfbuchse des Ventils kann unter Druck ausgewechselt werden.

Zur Vermeidung von Steinbildung und Korrosion sollte die Zusammensetzung des Heizwassers der VDI Richtlinie 2035 entsprechen.

Die Fühlerelementbefestigung erfolgt durch direkten Anschluß bei Danfoss RA 2000 und RAW Fühlerelementen sowie Danfoss thermischen Stellantrieben.

Bestellung und Daten

Bestell-Nr.	Anschluß	Voreinstellung									Max. Wassertemp. °C	Differenzdruck ³⁾		Prüfdruck bar	Betrieb bar
		k _v -Werte ¹⁾²⁾										Empf. bar	Tech. bar		
		1	2	3	4	5	6	7	N	N					
013G3390	G ½ A	0,04	0,09	0,16	0,25	0,36	0,43	0,52	0,73	0,90	120	0,05-0,2	0,6	16	10

¹⁾ Die k_v-Werte geben die Strömungen (V̇) in m³/h bei k_v = V̇ · √(1/Δp) einen Druckabfall (Δp) durch das Ventil von 1 bar an. Bei Einstellung N sind die k_v-Werte gemäß EN 215 bei Xp = 2 K angegeben. Bei kleineren Voreinstellungen vermindert sich Xp für die angegebenen k_v-Werte bis auf 0,5 K bei dem Voreinstellwert 1. Die Tabelle beinhaltet die gemittelten Meßwerte des Einbauventils mit Heizkörper. Die k_v-Werte geben V̇ bei vollem Hub, d.h. bei voll geöffnetem Ventil an.

²⁾ Wenn ein RAW-Fühlerelement oder ein Feinstellelement verwendet wird, vergrößert sich das P-Band um den Faktor 1,6. Herstellerangabe nach EN 215 für RAW bei Einstellung "N".

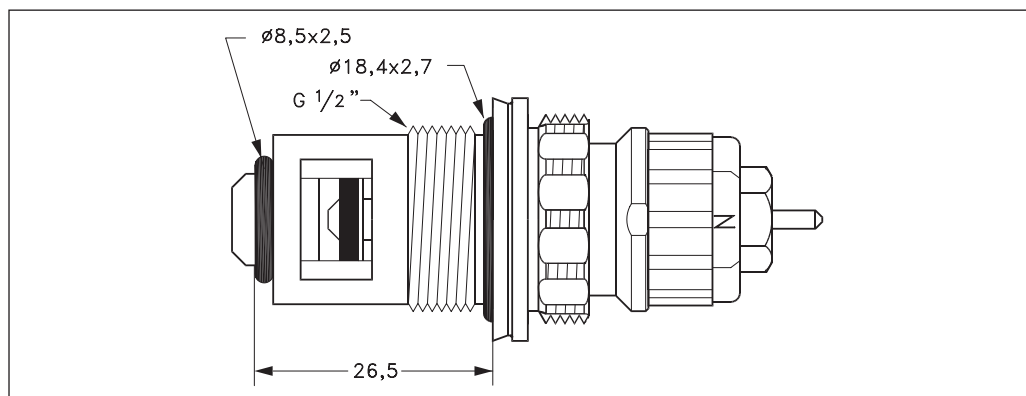
³⁾ Der technische Differenzdruck gibt die Einsatzgrenzen für den Regler an. Erfahrungsgemäß genügt in den meisten Zweirohranlagen der empfohlene Differenzdruck. Um einen geräuscharmen Betrieb auch bei Schwachlast zu gewährleisten, sollten in kleinen Anlagen Überstromventile / Differenzdruckregler eingesetzt werden. Bei einem Pumpendifferenzdruck über dem gewünschten max. Ventildifferenzdruck müssen Differenzdruckregler Typ ASV-P eingesetzt werden.

Ersatzteile und Zubehör

Produkt	Bestell-Nr.
Stopfbuchse, 10 Stück ¹⁾	013G0290
Bauschutzkappe rot, für 0013G3390	013G0951
Kleiner O-Ring	633B0239
Großer O-Ring	633B0387

¹⁾ Die Stopfbuchse des Ventils kann unter Druck, d.h. während des Betriebs der Anlage, ausgewechselt werden.

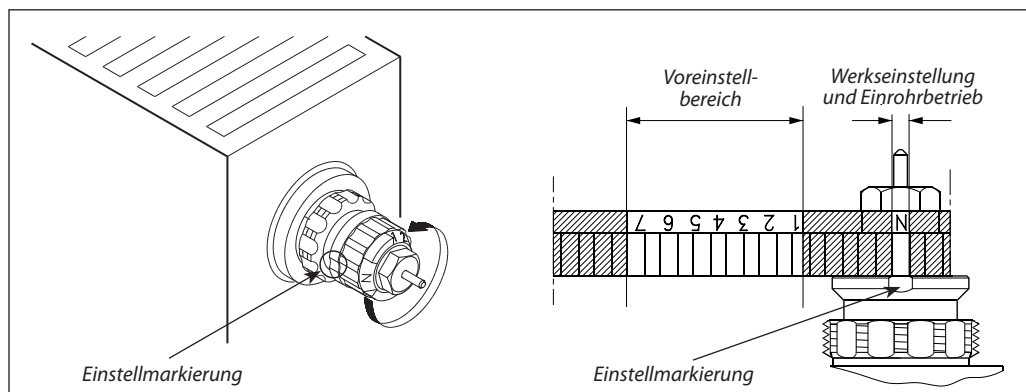
Konstruktion und Abmessungen



Materialien

Teil	RA-N 013G3390
Ventilkörper	Ms 58
k _v -Teil	Ms 58
Einstellzylinder	PPS
Voreinstellung	Kunststoff
O-Ringe	NBR / EPDM
Ventilspindel	Ms 58
Ventilkegel	NBR
Druckstift und Ventilfeeder	Chromstahl

Voreinstellung



Bei den Einbauventilen Typ RA-N lassen sich die dimensionierten Einstellwerte ohne Spezialwerkzeug einfach und exakt einstellen (Werkseinstellung: N):

- Bauschutzkappe bzw. Fühlerelement demontieren
- Einstellmarke suchen
- Einstellring drehen bis berechneter Voreinstellwert mit der Einstellmarkierung übereinstimmt.

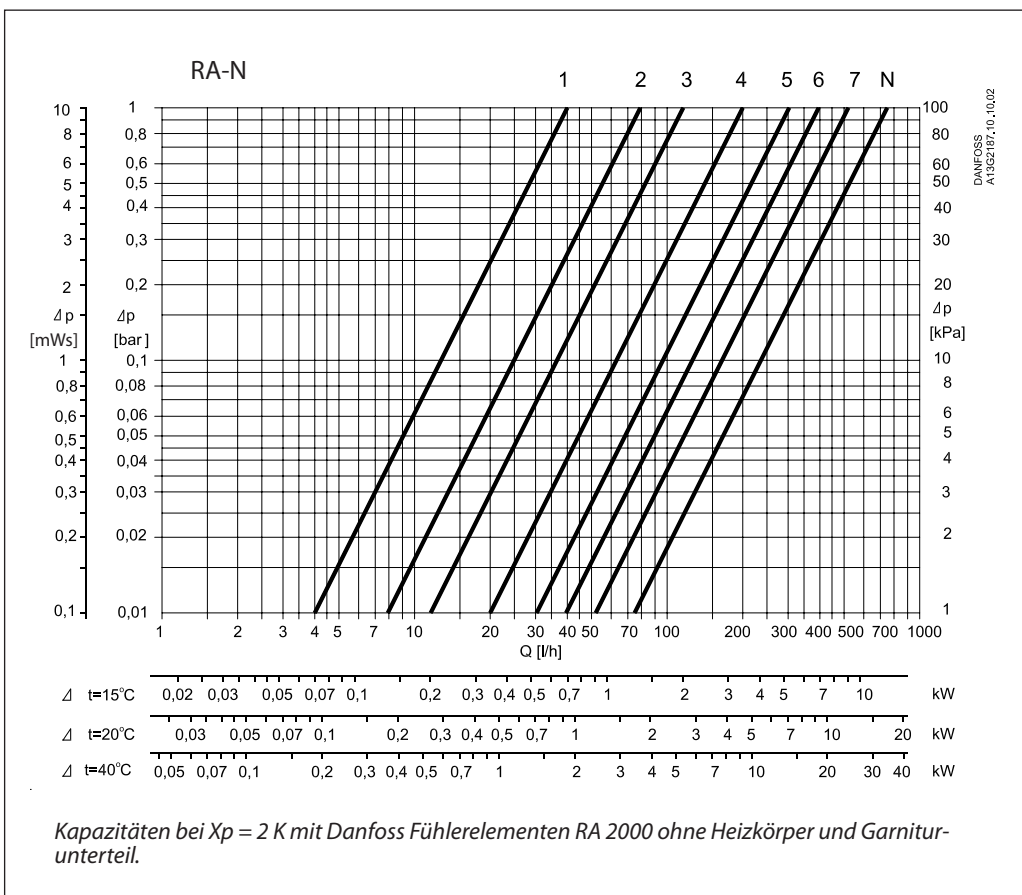
Die Einstellung ist ohne Hilfsmittel direkt überprüfbar. Bedingt durch das Einschrauben des Einbauventils beim Heizkörperhersteller wird die Einstellmarke unterschiedlich plaziert.

Die Voreinstellung kann stufenlos zwischen 1 und 7 gewählt werden. Bei Einstellung "N" ist die Voreinstellung aufgehoben.

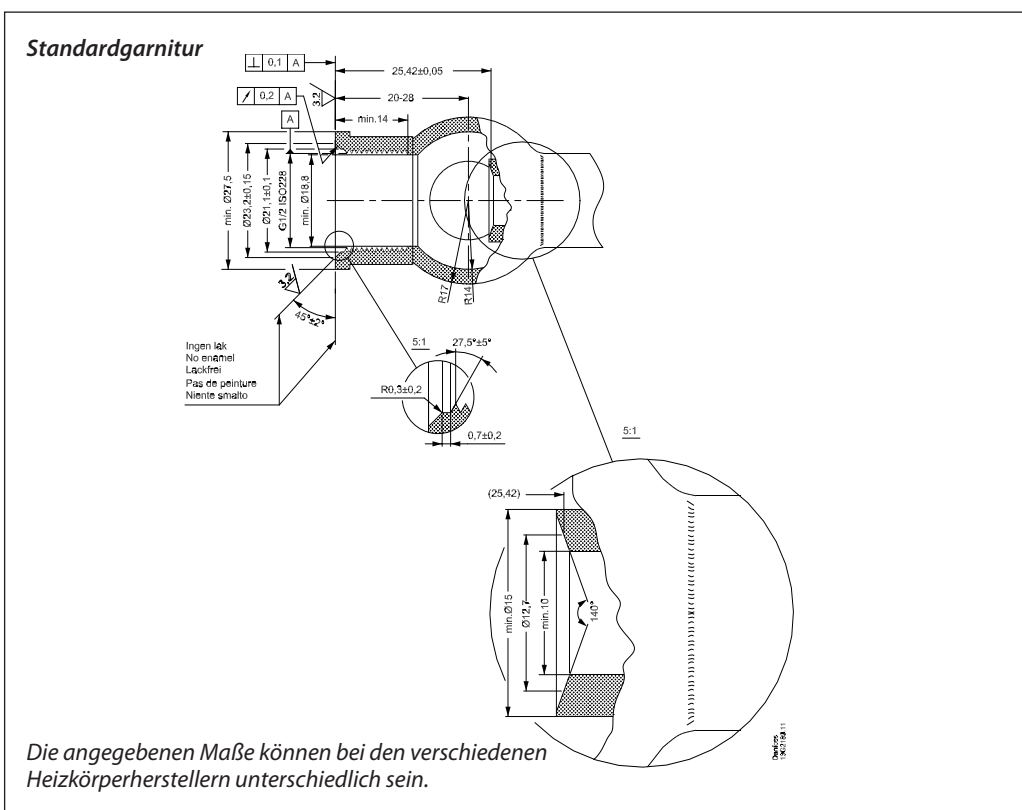
Einstellungen im schraffiert dargestellten Bereich sind zu vermeiden. Bei Einrohrbetrieb muß auf "N" eingestellt bleiben.

Für die Danfoss Fühlerelemente RA 2000 und RAW gibt es eine zusätzliche Diebstahlsicherung, die auch den Mißbrauch der Voreinstellung erschwert.

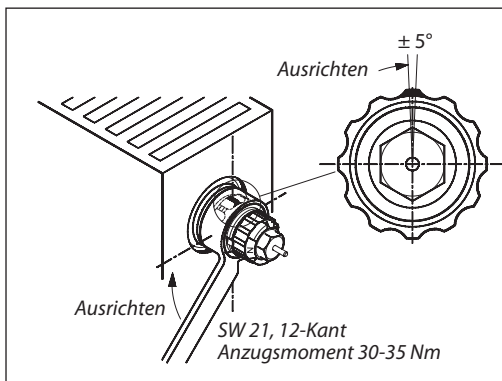
Kapazitäten, ohne Heizkörper und Garniturteil



Abmessungen

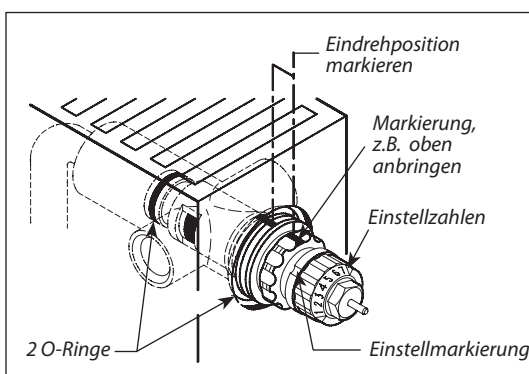


Montageanleitung



Montage im Werk / Wiederholte Montage an einem weiteren Heizkörper

- Das Einbauventil in den Heizkörper mit einem Schlüssel SW 21, 12 Kant einschrauben.
- Mit einem Moment von 30 Nm +5 Nm festziehen.
- Möglicherweise weiterdrehen, bis eine Erhöhung mit dem Schutzkappengewinde nach oben steht, Bild 4.
- Toleranz dieser Ausrichtung ± 5 Grad.
- Das gleiche Einbauventil darf nur ein zweites Mal in einen weiteren Heizkörper montiert werden (Überdehnung der Verformungszone).



Demontage und Montage an einem vorhandenen Heizkörper

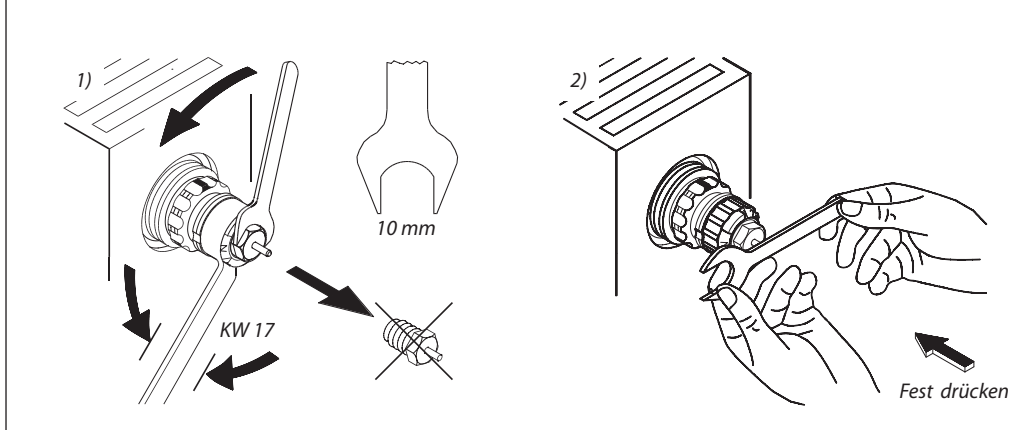
- Vor Demontage: Eindrehposition Ventil / Heizkörper markieren.
- Demontieren.
- Montieren, Einbauventil einschrauben, bis die markierte Position erreicht ist.

Einstellung mit Voreinstellzahlen:

- Rot: RA-N
- Gelb: RA-U

Auswechseln der Stopfbuchse

Die Stopfbuchse kann unter Druck mit einem Schlüssel SW 10 gewechselt werden. Der Einstellring muß mit einem Schlüssel SW 17, 12 Kant festgehalten werden.



Die in Prospekten, Preislisten und anderen schriftlichen Unterlagen, wie z.B. Zeichnungen und Verordnungen enthaltenen Angaben und technischen Daten sind vom Käufer vor Abschluss und Anwendung zu prüfen. Der Käufer kann aus diesen Unterlagen und zusätzlich über andere verfügbare Unterlagen gegenüber Danfoss oder Danfoss-Vertretern prüfen, es sei denn, dass dies ausdrücklich oder implizit bereits geschehen ist. Darüber besteht die Pflicht des Käufers, eine sorgfältige Untersuchung der Fertigkeit des Lieferanten und seiner Leistungen anzuordnen - auch im Falle der Auftragserfüllung - durchzuführen. Alle in diesen Publikationen enthaltenen Warenzeichen sind Eigentum der jeweiligen Firmen, Danfoss und des Danfoss-Logo sind Warenzeichen der Danfoss A/S. Alle Rechte vorbehalten.



Danfoss GmbH

Bereich WSK: Wasserwerkstoff
 Postfach 10-04 63, 63064 Offenbach
 Carl-Luepke-Strasse II, 63075 Offenbach
 Telefon: (069) 4 78 48 - 500
 Telefax: (069) 4 78 48 - 599
 E-Mail: wwwinfo@danfoss.com
www.danfoss-wasserwerkstoff.de

Außenwerk:

Mohrenstraße 31
 10629 Berlin
 Telefon: (030) 6 11 49 60
 Telefax: (030) 6 11 49 20

 Hermer Straße 289
 44096 Bochum
 Telefon: (0234) 5 40 50 38
 Telefax: (0234) 5 40 50 38

Georg-Bauer-Straße 36-40
 73734 Esslingen
 Telefon: (0714) 3 51 54 99
 Telefax: (0714) 3 51 54 51