

Datablad

Ventilhuse type RA-U og RA-UR til radiatortermostat RA 2000

Anvendelse



RA-U ligeløb

RA-U vinkel

RA-UR ligeløb

RA-UR vinkel

RA-UR UK

Ventilhuse af typen RA-U og RA-UR er fortrinsvis beregnet til at installere i varmeanlæg med små flow-mængder gennem radiatorerne. RA-U monteres i radiatorens fremløb og RA-UR i returløbet.

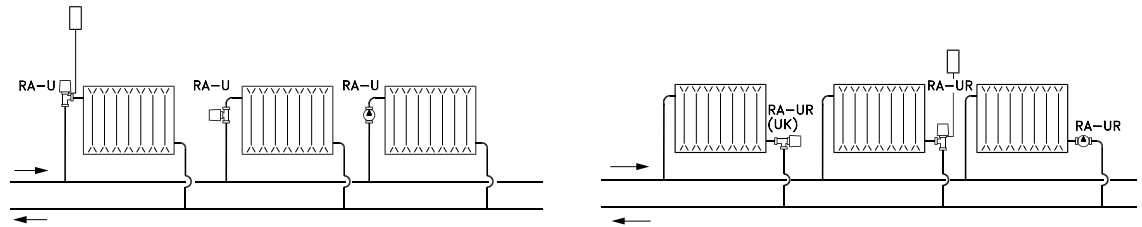
RA-UR egner sig specielt til udskiftning af allerede installerede ventilhuse af typen FJVR, da de har samme byggemål. RA-U og RA-UR kan kendes fra de øvrige RA-ventiler på den gule beskyttelseshætte og på "U"-mærket på ventilhalsen. En pil på ventilhuset viser gennemløbsretningen.

RA-U og RA-UR har integreret forindstilling, så den maksimale vandgennemstrømning ikke overskrides.

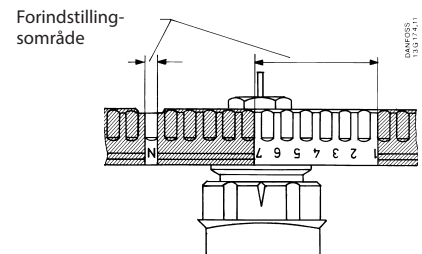
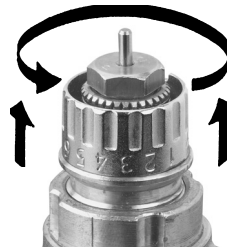
Alle elementer i RA 2000 serien passer på RA-U og RA-UR ventiler. Elementtilslutning sker med enkel og stærk sammenkobling. Ventilhusets pakdåse kan udskiftes, mens der er vand og tryk på anlægget.

Hvis det er nødvendigt at tilsætte kemikalier til det cirkulerende vand for at undgå kalkaf sætning og korrosion, er det vigtigt, at leverandørens anvisninger overholdes. Isamine, tube kindlasti järgida tarnija juhiseid.

Anlægsprincip



Forindstilling



De dimensionerede indstillingsværdier indstilles let og nøjagtigt uden brug af værktøj:

- Fjern beskyttelseshætten eller følelementet
- Løft indstillingsringen
- Drej indstillingsringen mod uret indtil den ønskede skalaværdi er ud for referencemærket
- Slip ringen og kontrollér indstillingen

Der kan vælges forindstillinger mellem 1 og 7 i trin på 0,5. Ved indstilling "N" er ventilen helt åben. Indstilling i det skraverede område på tegningen skal undgås.

Når følelementet er monteret, er forindstillingen fastlåst og dermed sikret mod utilsigtet ændring.

Bestillingsnumre og tekniske data

Type	Best.nr.	VVS. nr	Udførelse	Tilslutning ISO 7-1		Forindstilling (1-N)										Max. arbejdstryk bar	Max. diff.tryk ²⁾ bar	Prøvetryk bar	Max. Vand. temp. °C	
				Tilgang	Afgang	kv-værdi ¹⁾														k _{vs}
						1	2	3	4	5	6	7	N	N						
RA-U 10 ³⁾ ⁴)	013G3231 013G3232	403193.003 403192.003	Vinkel Lige	R _p 3/8 R3/8																
RA-U 15 ³⁾ ⁴)	013G3233 013G3234	403193.004 403192.004	Vinkel Lige	R _p 1/2 R1/2	0,02	0,04	0,07	0,12	0,19	0,27	0,33	0,48	0,57							
RA-UR 10 ⁵⁾	013G3299 013G3298 013G3297	403113.003 403112.003 403114.003	Vinkel Lige UK	R _p 3/8 R3/8																
RA-UR 15 ⁵⁾	013G3229 013G3228	403113.004 403112.004	Vinkel Lige	R _p 1/2 R1/2	0,02	0,03	0,06	0,08	0,14	0,20	0,27	0,47	0,53							

1) kv-værdierne angiver gennemstrømningsmængden (Q) i m³/h ved en given løftehøjde og et trykfald (Dp) over ventilen på 1 bar. $k_v = Q:\sqrt{Dp}$. Ved indstilling «N» er kv-værdien i henhold til EN 215-1 angivet ved X_p= 2 K. Ved lavere forindstillingsværdier formindes X_p til indstilling «1», hvor X_p = 0,5 K. Ved forindstillinger mellem «1» og «N» ligger X_p mellem 0,5 og 2 K. X_p = 2 K betyder, at ventilen er lukket ved en temperatur på 2°C over den indstillede. kv-værdierne angiver Q ved fuld løftehøjde, dvs. ved helt åben ventil.

2) Max. differenstryk angiver det maksimale tryk ved hvilket ventilerne giver en tilfredsstillende regulering. Disse grænser tager ikke hensyn til evt. støj. Det må anbefales altid at vælge pumper, der ikke giver mere tryk, end der er brug for til cirkulation af den nødvendige vandmængde. Erfaringen viser, at i de fleste anlæg er et differenstryk over ventilerne på 0,1-0,3 bar tilstrækkeligt. Differenstrykket kan reduceres ved anvendelse af Danfoss differenstrykregulatorer AVPL, AVP, IVD eller ASV-P.

3) Tilgangstuds forberedt for klemring og nippel, se datablad "Klemningsfittings".

4) Byggerække F.

5) Byggerække D.

Kapacitet

Målebetingelser for støjkurver
 Prøverum: ISO 3743
 (L: 5,3 x B: 4,9 x H: 2,6 m)
 Efterklangstid: 1 sekund
 Grundstøjniveau: L_p 13-15 dB(A)
 Mikrofonafstand: 1,2 m fra ventil

Radiator: DIN 4722, type 500/160.
 H x B: 550 x 1500 mm.

Bygningsreglementet af marts 1985 angiver
 35 dB(A) som det højest tilladte støjniveau
 for varmeanlæg i beboelsesrum.

Dimensioneringseksempel:
 Varmebehov: 0,7 kW (600 kcal/h)
 Afkøling over radiator: 30°C.
 Differenstryk: 0,1 bar

Volumenstrøm: $\frac{0,7}{30 \times 1,16} = 0,02 \text{ m}^3/\text{h}$ (20 l/h)

Indstillingen aflæses i kapacitetsdiagrammerne
 på næstfølgende side:

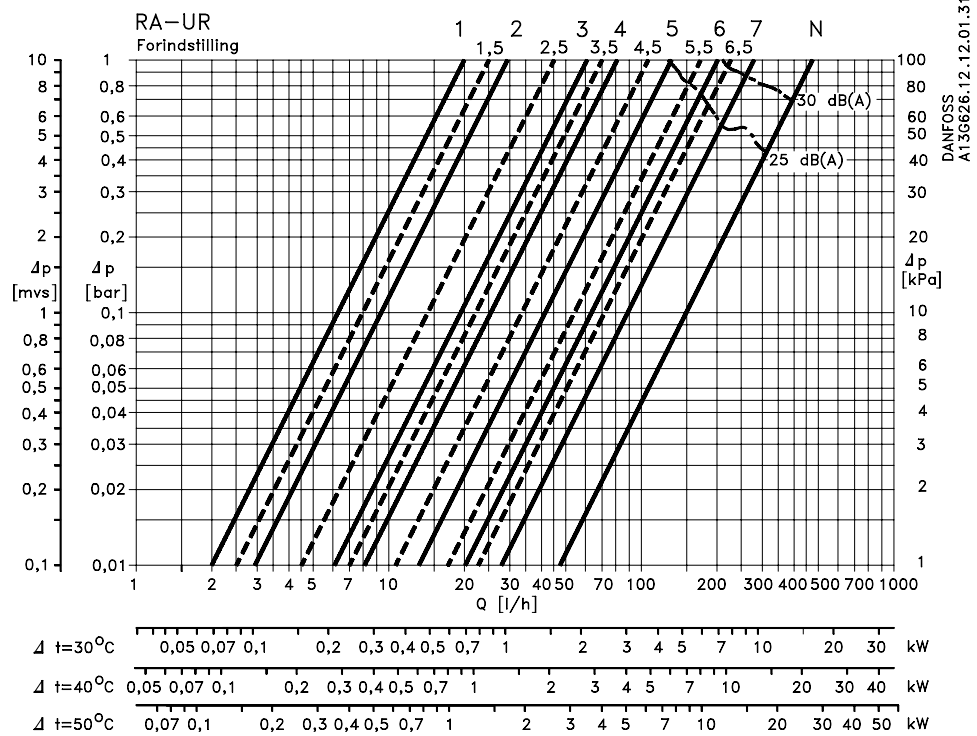
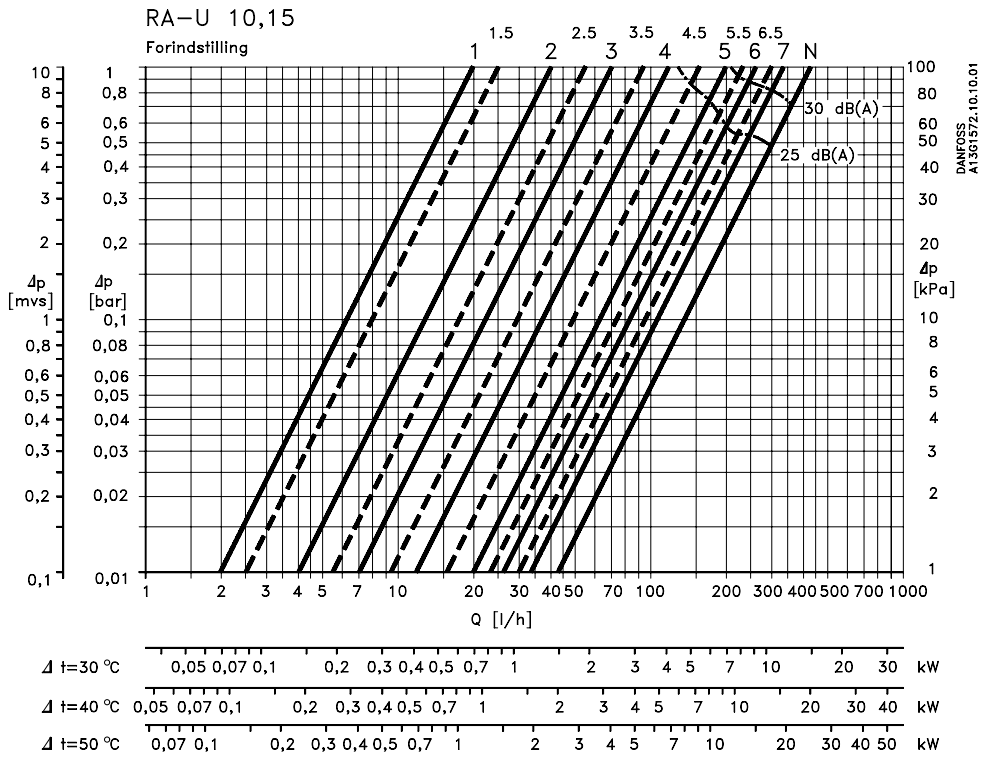
RA-U 10: Indstillingsværdi 3:
 RA-U 15: Indstillingsværdi 3:

Hvis det aflæste dimensioneringspunkt ligger
 mellem 2 indstillinger, vælges den højeste.

Indstillingsværdierne kan også aflæses direkte
 i skemaet "Bestillingsnumre og tekniske data"
 v.h.a. kv-værdien.

$$k_v = \frac{Q}{\sqrt{\Delta p}} = \frac{0,02}{\sqrt{0,1}} = 0,06 \text{ m}^3/\text{h}$$

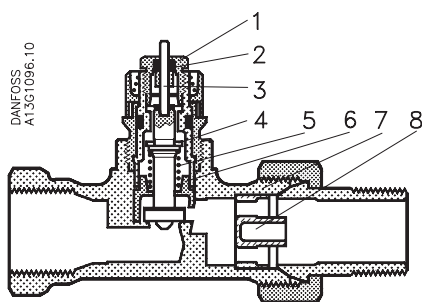
Kapacitet



Kapaciteterne er angivet ved et P-bånd mellem 0,5 K og 2 K.

Konstruktion

1. O-rings pakdåse
2. O-ring
3. Trykstift
4. Pakning
5. Returfjeder
6. Drøvløbøsning
7. Ventilhus
8. Kv prop



Radiatortermostaten består af et af de termostatiske elementer i RA 2000-serien og ventilhus RA-U eller RA-UR.

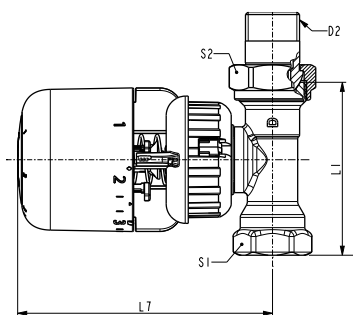
Element og ventilhus bestilles hver for sig

Vandberørte materialer

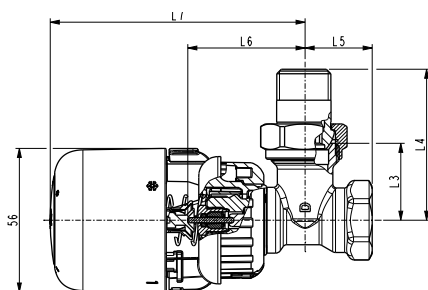
Metal	Ventilhus og øvrige metaldele	Ms 58
	Trykstift og ventilfjeder	Kromstål
Plast	Drøvløbøsning	PPS
	kv-prop (RA-U)	PP
immi	O-ring	EPDM
	Ventilkegle	NBR

Ventili korpus on vältjastpoolt nikeldatud.

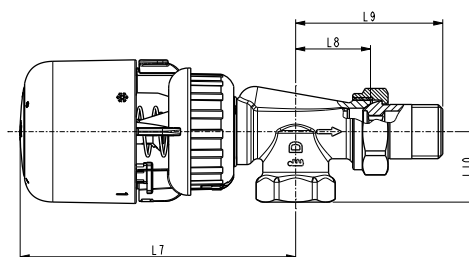
Mål



Danfoss Aero® + RA-U/UR



Danfoss Aero® + RA-U/UR



Danfoss Aero® + RA-UR UK

Type	Connection			L ₁	L ₂	L ₃	L ₄	L ₅	L ₆	L ₇	L ₈	L ₉	L ₁₀	Arc. flats	
	DN	D	D ₂											S ₁	S ₂
RA-UN 10	10	R _P 3/8	R 3/8	60	85	27	52	22	47	98	-	-	-	22	27
RA-UN 10 horiz. angle	10	R _P 3/8	R 3/8	-	-	-	-	-	59	110	26	51	22	22	27
RA-UN 15	15	R _P 1/2	R 1/2	67	95	30	58	26	47	99	-	-	-	27	30
RA-UN 15 horiz. angle	15	R _P 1/2	R 1/2	-	-	-	-	-	60	111	29	57	27	27	30
RA-UR 10	10	R _P 3/8	R 3/8	60	85	28	53	27	47	98	-	-	-	22	27
RA-UR 10 horiz. angle	10	R _P 3/8	R 3/8	-	-	-	-	-	47	98	28	53	27	22	27
RA-UR 15	15	R _P 1/2	R 1/2	67	95	28	53	27	47	98	-	-	-	27	30

Danfoss A/S

Climate Solutions, Salg Danmark • danfoss.dk • +45 6991 8080 • kundeservice.dk@danfoss.com

Enhver produktinformation, herunder, men ikke begrænset til, information om valg af produkter, deres applikation eller brug, produktdesign, vægt, dimensioner, kapacitet eller andre tekniske data i kataloger, beskrivelser, prospekter, annoncer m.v., og uanset om informationen er givet i skrift, mundtligt, elektronisk, online eller via download, er at betragte som orienterende, og er kun forpligtende i det omfang, Danfoss udtrykkeligt henviser hertil i tilbud eller ordrebekræftelse. Danfoss påtager sig intet ansvar for mulige fejl i kataloger, brochurer, videoer og andet materiale. Danfoss forbeholder sig ret til uden varsel at foretage ændringer i sine produkter, såfremt dette kan ske uden væsentligt at ændre produkternes form eller funktion. Alle varemærker i dette materiale tilhører Danfoss A/S eller selskaber i Danfoss-koncernen. Danfoss og alle Danfoss logoer er varemærker tilhørende Danfoss A/S. Alle rettigheder forbeholdes.