

## Fiche technique

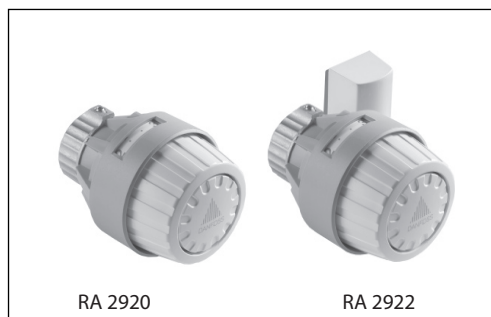
# Robinetts thermostatiques RA 2000 Modèle renforcé pour collectivité

### Application



027

KEYMARK certifié selon EN 215



Les modèles renforcés sont des régulateurs avec une bande proportionnelle étroite. Les bulbes sont compatibles avec l'ensemble des corps de vanne de la série RA.

Cette série regroupe les modèles suivants :

- RA 2920 à bulbe incorporé
  - RA 2922 à bulbe à distance
- Les éléments de cette série sont dotés d'une protection antigel, le réglage peut être limité ou bloqué. Dans le bulbe à distance, 2 m de tube capillaire sont bobinés. Un éventuel surplus reste enroulé et de ce fait est invisible.

Une vis à six pans creux assure une fixation simple et efficace du bulbe sur le corps de vanne (voir montage).

Utilisés avec les corps de vanne RA, leurs caractéristiques techniques satisfont à la norme européenne EN 215-1.

Le coloris répond à la norme RAL 9016 (blanc pur).

### Commande et caractéristiques

#### Éléments renforcés

| Type    | Modèle | Exécution                            | Gamme de réglage <sup>1)</sup> | No. de code |
|---------|--------|--------------------------------------|--------------------------------|-------------|
| RA 2920 | Ecole  | Bulbe incorporé                      | 5-26 °C                        | 013G2920    |
| RA 2922 | Ecole  | Bulbe à distance 0-2 m <sup>2)</sup> |                                | 013G2922    |

<sup>1)</sup> Pour  $X_p = 2$  K (la vanne est fermée si la température ambiante est supérieure de 2 K).

<sup>2)</sup> Lors de la livraison du thermostat à bulbe à distance, le tube capillaire est entièrement enroulé dans le boîtier du bulbe. Ne dérouler que la longueur nécessaire au montage.

#### Accessoires

| Produit  | No. de code                    |
|--|--------------------------------|
| Clé Allen 6 pans + clé pour limiteur de course | 013G1236                       |
| Ergots de limitation supplémentaires           | (lot de 30 ergots) 013G1237    |
| Caches vis                                     | (5 lots de 10 unités) 013G1232 |
| Caches-échelle                                 | (lot de 20 bandeaux) 013G1672  |

### Réglage de la température

$X_p = 0$  K

$X_p = 2$  K

| * = hors gel |     |    |    |    |    |    |      |   |  |
|--------------|-----|----|----|----|----|----|------|---|--|
| 7            | 9,5 | 14 | 17 | 20 | 23 | 26 | 28°C |   |  |
|              | *   | 1  | 2  | •  | 3  | •  | 4    | 5 |  |
| 5            | 7,5 | 12 | 15 | 18 | 21 | 24 | 26°C |   |  |

Les températures ambiantes se réfèrent à l'index ci-dessus. Les indications ne sont données qu'à titre indicatif car les conditions de montage et divers facteurs influencent la température obtenue.

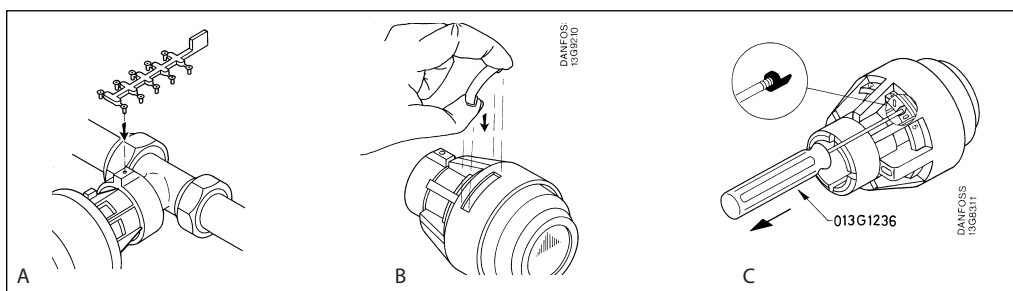
Le blocage et les valeurs limites max. et min. se règlent à l'aide des ergots se trouvant sur la face arrière du bulbe. Le mode opératoire est expliqué à l'intérieur de l'emballage.

### Montage

Le montage du modèle renforcé sur le corps de vanne est très simple : positionner le thermostat, puis fixer avec la vis à six pans creux.

A la livraison, le tube capillaire du thermostat à bulbe à distance est enroulé dans le boîtier du bulbe. Seule est déroulée la longueur de capillaire nécessaire au montage du bulbe à distance.

Accessoires et pièces de rechange



**A : dispositif antivol**  
Le dispositif antivol monté dans l'orifice accueillant la vis à six pans creux prévient toute dépose intempestive du bulbe.

Ce dispositif antivol est compatible avec les bulbes de la série RA 2000 dépourvus de verrouillage rapide.  
Référence : 013G1232

**B : Cache-échelle**  
Il est possible de recouvrir d'un bandeau l'index des modèles renforcés RA 2920 et RA 2922.  
Ce cache-échelle se monte dans la fenêtre du boîtier.  
Référence : 013G1672

**C : ergots de limitation**  
La forme des ergots de limitation destinés aux modèles

RA 2920 et RA 2922 est conçue pour que le réglage ne puisse être modifié qu'avec un outillage spécial Danfoss. Deux ergots sont joints aux thermostats livrés d'usine.

Référence: 013G1237.

**Outillage spécial**

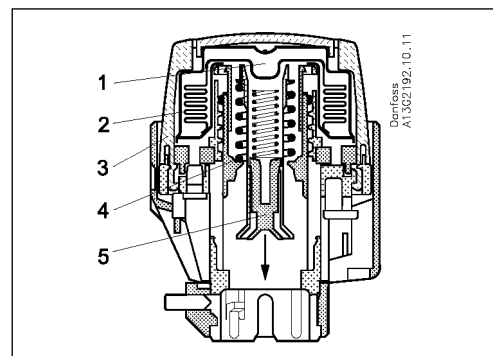
Jeu d'outils spéciaux comprenant :

- une clé à embout mâle (2 mm) pour la vis à six pans creux des thermostats RA 2000 dépourvus de verrouillage rapide.
- un tournevis à embout de vissage spécial pour positionner les ergots de limitation sur les thermostats RA 2000 et pour enlever le dispositif antivol des bulbes à verrouillage rapide.

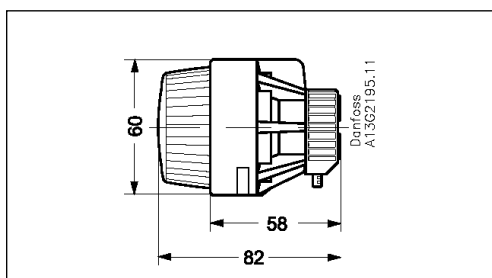
Référence : 013G1236

Construction

1. Élément thermostatique
2. Soufflet
3. Bouton de réglage
4. Ressort de réglage
5. Ergot de limitation



Dimensions



Danfoss n'assume aucune responsabilité quant aux erreurs qui se seraient glissées dans les catalogues, brochures ou autres documentations écrites. Dans un souci constant d'amélioration, Danfoss se réserve le droit d'apporter sans préavis toutes modifications à ses produits, y compris ceux se trouvant déjà en commande, sous réserve, toutefois, que ces modifications n'affectent pas les caractéristiques déjà arrêtées en accord avec le client. Toutes les marques de fabrique de cette documentation sont la propriété des sociétés correspondantes. Danfoss et le logotype Danfoss sont des marques de fabrique de Danfoss A/S. Tous droits réservés.



**Danfoss S.a.r.l.**

7, avenue Roger Hennequin-BP 58  
78193 TRAPPES CEDEX  
Téléphone: 01 30 62 51 50  
Télécopie: 01 30 62 50 08  
Internet: <http://www.danfoss.fr/chauffage>