

Data Sheet

Régulateur de dérivation de gaz chauds Type **KVC**

adapte la puissance du compresseur à la charge réelle de l'évaporateur



KVC est un régulateur de puissance permettant d'adapter la puissance du compresseur à la charge réelle de l'évaporateur.

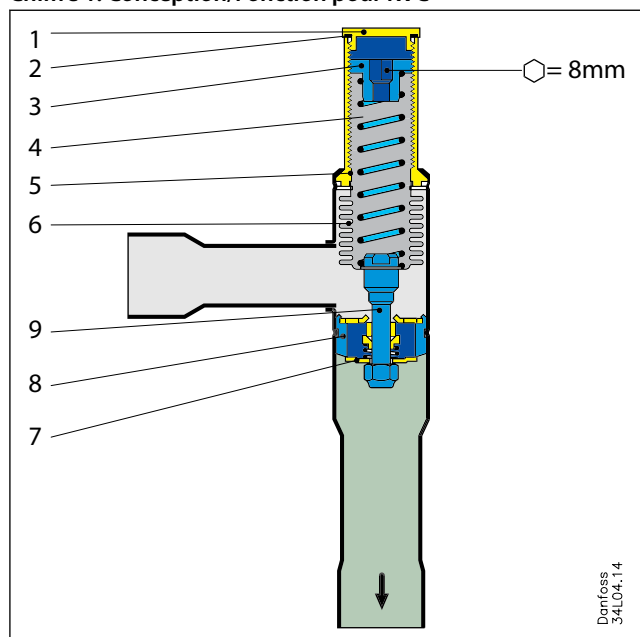
Placé dans la conduite de dérivation entre les côtés haute et basse pression du système de réfrigération, le KVC impose une limite de pression d'aspiration inférieure au compresseur en fournissant au côté basse pression une puissance de substitution sous forme de gaz chauds / gaz froids provenant du côté haute pression.

Caractéristiques

- Régulation ajustable et précise de la pression
- Plages de puissance et de fonctionnement étendues
- Conception avec amortisseur de pulsations
- Soufflet en acier inoxydable
- Conception compacte en équerre pour une installation facile
- Conception brasée et « hermétique »
- Disponible avec des raccords à braser ODF et flare
- Peut être utilisé avec la gamme EX suivante : catégorie 3 (zone 2)

Fonctions

Chiffre 1: Conception/Fonction pour KVC



1	Capuchon
2	Joint d'étanchéité
3	Vis de réglage
4	Ressort principal
5	Corps de vanne
6	Soufflet d'égalisation
7	Joint d'étanchéité
8	Siège de la soupape
9	Dispositif d'amortissement

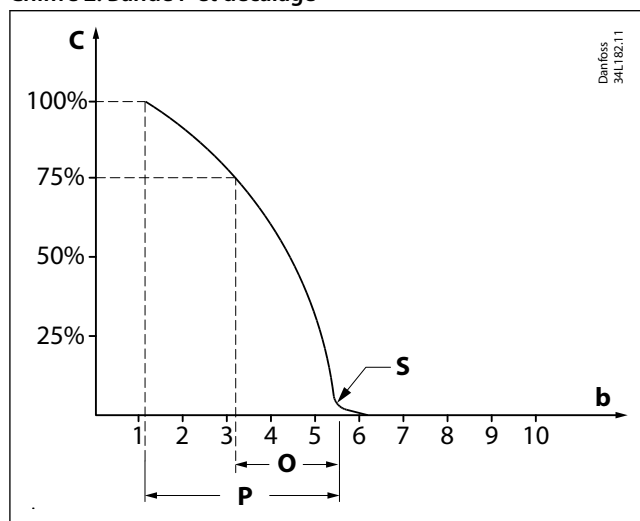
Le régulateur de puissance KVC s'ouvre lorsque la pression chute en sortie, c'est-à-dire lorsque la pression dans l'évaporateur est inférieure à la valeur réglée.

KVC ne régule qu'en fonction de la pression de sortie. Les variations de pression à l'entrée du régulateur n'affectent pas le degré d'ouverture car le KVC est équipé d'un soufflet d'égalisation (6). La surface effective de ce soufflet correspond à celle du siège de vanne.

Le régulateur est également équipé d'un dispositif amortisseur (9) efficace contre les pulsations, phénomène normal dans les installations frigorifiques.

Grâce à ce dispositif, la vie du régulateur est prolongée, et il garde, pendant tout ce temps, sa précision de régulation.

Chiffre 2: Bande P et décalage



C	Capacité
b	bar
S	Point de consigne
S	Décalage
P	Bande P

Bande proportionnelle

La bande proportionnelle ou bande P est définie comme la pression nécessaire pour déplacer le joint d'étanchéité de la position fermée en position totalement ouverte.

Exemple

Si la vanne est réglée pour s'ouvrir à 4 bar et que sa bande P est de 2 bar, sa capacité est maximale lorsque la pression de refoulement atteint 2 bar.

Décalage

Le décalage est défini comme la variation de pression autorisée de la pression de la conduite d'aspiration (température). Il est calculé comme la différence entre la pression de service désirée et la pression minimum autorisée. Le décalage fait toujours partie de la bande P.

Exemple avec R404A

Une température d'aspiration en amont du compresseur de 5 °C ~ 6 bar est requise, et la température ne doit pas chuter en dessous de 0 °C ~ 5 bar. Le décalage doit donc être de 1 bar.

Caractéristiques du produit

Données techniques

Tableau 1: Données techniques du KVC

Caractéristiques	Description
Fluides frigorigènes	R22, R134a, R290, R404A, R407A, R407C, R407F, R407H, R448A, R449A, R449B, R450A, R452A, R454A, R454C, R455A, R507A, R513A, R515B, R516A, R600, R600a, R1234ze(E), R1234yf, R1270
Plage de régulation	0,2 – 6,0 bar Réglage d'usine = 2 bar
Pression de service maximale	PS/PMS PS = 28 bar
Pression de test maximale	Pe = 31 bar
Plage de température du fluide	-45 – 130 °C
Bande P max.	2,0 bar
Valeur K_v La valeur ⁽¹⁾ avec bande P maximale	KVC 12 = 0,68 m ³ / h KVC 15 = 1,25 m ³ / h KVC 20 = 1,85 m ³ / h

⁽¹⁾ K_v est le débit d'eau en [m³/h] à une chute de pression à travers la vanne de 1 bar, $\rho = 1000 \text{ kg/m}^3$.

Ce produit est approuvé pour le R290, le R454A, le R454C, le R455A, le R600, le R600a, le R1234ze(E), le R1234yf et le R1270 conformément à la norme EN ISO80079-36 pour l'évaluation de la source d'ignition. Les raccords flare sont uniquement homologués pour les réfrigérants A1 et A2L.

Pour consulter la liste complète des réfrigérants approuvés, rendez-vous sur store.danfoss.com et recherchez les numéros de code individuel, où les réfrigérants sont répertoriés dans le cadre de données techniques.

Puissance

Tableau 2: Puissance de substitution pour R22

Type	Décalage Δp [bar]	Q ⁽¹⁾ [kW] température du gaz d'aspiration ts après réduction de la pression/température [°C]						
		-45	-40	-30	-20	-10	0	10
KVC 12	0,10	–	2,3	2,4	2,5	2,5	2,6	2,6
	0,15	–	3,5	3,6	3,7	3,8	3,9	4,0
	0,20	–	4,5	4,7	4,8	4,9	5,0	5,1
	0,30	–	5,9	6,1	6,3	6,4	6,5	6,7
	0,50	–	6,6	6,8	7,1	7,2	7,3	7,5
	0,70	–	7,0	7,2	7,4	7,6	7,8	7,9
	1,00	–	7,6	7,9	8,1	8,3	8,5	8,6
KVC 15	0,10	–	3,5	3,6	3,7	3,8	3,9	4,0
	0,15	–	4,5	4,7	4,8	4,9	5,0	5,1
	0,20	–	5,9	6,1	6,3	6,4	6,5	6,7
	0,30	–	8,2	8,5	8,7	8,9	9,1	9,3
	0,50	–	11,7	12,1	12,4	12,7	13	13,2
	0,70	–	13,7	14,2	14,6	14,9	15,2	15,5
	1,00	–	15,6	16,2	16,7	17,0	17,3	17,7
KVC 22	0,10	–	3,7	3,8	3,9	4,0	4,1	4,2
	0,15	–	5,1	5,2	5,4	5,5	5,6	5,7
	0,20	–	6,8	7,0	7,3	7,4	7,5	7,7
	0,30	–	8,4	8,6	8,9	9,1	9,3	9,5
	0,50	–	14,1	14,5	15,0	15,3	15,6	15,9
	0,70	–	17,6	18,1	18,7	19,1	19,5	19,9
	1,00	–	21,4	22,4	23,1	23,6	24,1	24,5
1,20	–	23,8	24,6	25,4	25,9	26,4	26,9	

⁽¹⁾ Les puissances sont basées sur : température de condensation $t_c = 25 \text{ °C}$.

Tableau 3: Puissance de substitution pour R134a

Type	Décalage Δp	Q ⁽¹⁾ [kW] température du gaz d'aspiration ts après réduction de la pression/température [°C]						
	[bar]	-45	-40	-30	-20	-10	0	10
KVC 12	0,10	–	–	1,4	1,4	1,5	1,7	1,7
	0,15	–	–	2,1	2,3	2,4	2,5	2,6
	0,20	–	–	2,9	3,0	3,1	3,2	3,4
	0,30	–	–	3,7	3,9	4,1	4,3	4,5
	0,50	–	–	4,2	4,3	4,5	4,8	4,9
	0,70	–	–	4,4	4,5	4,8	5,0	5,2
	1,00	–	–	4,8	5,0	5,2	5,5	5,8
	1,20	–	–	5,1	5,4	5,6	5,8	6,1
KVC 15	0,10	–	–	2,1	2,3	2,4	2,5	2,6
	0,15	–	–	2,9	3,0	3,1	3,2	3,4
	0,20	–	–	3,7	3,9	4,1	4,3	4,5
	0,30	–	–	5,1	5,4	5,6	5,8	6,1
	0,50	–	–	7,4	7,7	8,0	8,4	8,7
	0,70	–	–	8,7	9,1	9,4	9,9	10,2
	1,00	–	–	9,9	10,2	10,7	11,3	11,7
	1,20	–	–	10,6	11,1	11,6	12,2	12,6
KVC 22	0,10	–	–	2,3	2,4	2,5	2,6	2,8
	0,15	–	–	3,2	3,3	3,5	3,6	3,7
	0,20	–	–	4,3	4,4	4,6	4,9	5,1
	0,30	–	–	5,2	5,5	5,7	6,0	6,3
	0,50	–	–	8,9	9,3	9,7	10,1	10,5
	0,70	–	–	11	11,6	12,0	12,6	13,1
	1,00	–	–	13,7	14,3	14,9	15,6	16,3
	1,20	–	–	15,0	15,7	16,3	17,2	17,8

⁽¹⁾ Les puissances sont basées sur : température de condensation $t_c = 25$ °C.

Tableau 4: Puissance de substitution pour R404A/R507

Type	Décalage Δp	Q ⁽¹⁾ [kW] température du gaz d'aspiration ts après réduction de la pression/température [°C]						
	[bar]	-45	-40	-30	-20	-10	0	10
KVC 12	0,10	–	1,9	2,0	2,1	2,2	2,3	2,4
	0,15	–	3,0	3,1	3,3	3,4	3,5	3,6
	0,20	–	3,9	4,1	4,2	4,5	4,7	4,7
	0,30	–	5,1	5,4	5,6	5,8	6,0	6,1
	0,50	–	5,7	6,0	6,4	6,6	6,8	7,0
	0,70	–	6,0	6,4	6,6	6,9	7,2	7,3
	1,00	–	6,6	6,9	7,2	7,5	7,8	8,0
	1,20	–	7,0	7,4	7,7	8,0	8,4	8,5
KVC 15	0,10	–	3,0	3,1	3,3	3,4	3,5	3,6
	0,15	–	3,9	4,1	4,2	4,5	4,7	4,7
	0,20	–	5,1	5,4	5,6	5,8	6,0	6,1
	0,30	–	7,0	7,4	7,7	8,0	8,4	8,5
	0,50	–	10,1	10,6	11,1	11,6	12,0	12,3
	0,7	–	11,8	12,5	13,0	13,6	14,1	14,4
	1,00	–	13,5	14,2	14,8	15,5	16,1	16,4
	1,20	–	14,5	15,3	16,0	16,6	17,3	17,7
KVC 22	0,10	–	3,2	3,3	3,5	3,6	3,7	3,8
	0,15	–	4,3	4,6	4,8	5,0	5,2	5,3
	0,20	–	5,8	6,1	6,4	6,7	7,0	7,1
	0,30	–	8,2	8,6	8,9	9,3	9,8	9,9
	0,50	–	12,1	12,8	13,4	13,9	14,4	14,7
	0,70	–	15,2	16,0	16,6	17,4	18,1	18,4
	1,00	–	18,8	19,8	20,7	21,5	22,4	22,8
	1,20	–	20,5	21,6	22,6	23,5	24,5	25,0

⁽¹⁾ Les puissances sont basées sur : température de condensation $t_c = 25$ °C.

Tableau 5: Puissance de substitution pour R407C

Type	Décalage Δp	Q ⁽¹⁾ [kW] température du gaz d'aspiration t_s après réduction de la pression/température [°C]						
	[bar]	-45	-40	-30	-20	-10	0	10
KVC 12	0,10	–	2,4	2,6	2,7	2,8	2,9	3,0
	0,15	–	3,7	3,9	4,0	4,2	4,3	4,6
	0,20	–	4,8	5,0	5,2	5,4	5,6	5,8
	0,30	–	6,3	6,5	6,9	7,0	7,2	7,6
	0,50	–	7,0	7,3	7,7	7,9	8,1	8,6
	0,70	–	7,4	7,7	8,1	8,4	8,7	9,0
	1,00	–	8,1	8,5	8,8	9,1	9,4	9,8
KVC 15	0,10	–	3,7	3,9	4,0	4,2	4,3	4,6
	0,15	–	4,8	5,0	5,2	5,4	5,6	5,8
	0,20	–	6,3	6,5	6,9	7,0	7,2	7,6
	0,30	–	8,7	9,1	9,5	9,8	10,1	10,6
	0,50	–	12,4	12,9	13,5	14,0	14,4	15
	0,70	–	14,5	15,2	15,9	16,4	16,9	17,7
	1,00	–	16,5	17,3	18,2	18,7	19,2	20,2
KVC 22	0,10	–	3,9	4,1	4,3	4,4	4,6	4,8
	0,15	–	5,4	5,6	5,9	6,1	6,2	6,5
	0,20	–	7,2	7,5	8,0	8,1	8,3	8,8
	0,30	–	8,9	9,2	9,7	10,0	10,3	10,8
	0,50	–	14,9	15,5	16,4	16,8	17,3	18,1
	0,70	–	18,7	19,4	20,4	21,0	21,6	22,7
	1,00	–	22,7	24,0	25,2	26,0	26,8	27,9
	1,20	–	25,2	26,3	27,7	28,5	29,3	30,7

⁽¹⁾ Les puissances sont basées sur : température de condensation $t_c = 25$ °C.

Facteurs de correction

Lors de la sélection, la puissance requise doit être multipliée par un facteur de correction dépendant de la température de condensation.

Puissance frigorifique \times par le facteur de correction = puissance du tableau

La puissance corrigée peut ensuite être trouvée à l'aide du tableau. Les facteurs de correction pour la température de condensation se trouvent dans la section « Sélection ».

Dimensionnement

Pour des performances optimales, il est important de sélectionner une vanne KVC en fonction de la configuration du système et de l'application.

Les données suivantes doivent être utilisées lors du dimensionnement d'une vanne KVC :

- Fluide frigorigène
- Température d'aspiration min. : T_s en [°C]/[bar]
- Température de condensation : t_c en [°C]
- Charge du compresseur en [kW]
- Puissance de l'évaporateur en [kW]
- Type de raccord : flare / à braser
- taille de raccord en [po].

Sélection d'une vanne

Exemple

Pour sélectionner la vanne appropriée, il peut être nécessaire de convertir la puissance réelle de l'évaporateur en utilisant un facteur de correction. C'est le cas lorsque la configuration de votre système diffère de la configuration indiquée dans les tableaux de puissance. La sélection d'une vanne dépend également de la chute de pression acceptable dans la vanne.

Régulateur de dérivation de gaz chauds, type KVC

L'exemple suivant illustre la façon de procéder :

- Fluide frigorigène : R134a
- Température d'aspiration min. : $t_s = -12\text{ °C} \sim 0,9\text{ bar}$
- Puissance du compresseur à $-12\text{ °C} = 15,4\text{ kW}$
- Charge de l'évaporateur à $-12\text{ °C} = 10,0\text{ kW}$
- Température de condensation : $t_c = +35\text{ °C}$
- Type de raccord : À braser
- Dimension raccord : $\frac{5}{8}\text{ po}$

Étage 1

Déterminer le facteur de correction pour la température de condensation t_c .

Tableau 6: Facteur de correction selon la température du fluide t_c

t_c [°C]	10	15	20	25	30	35	40	45	50
R134a	0,88	0,92	0,96	1,0	1,05	1,10	1,16	1,23	1,31
R22	0,9	0,93	0,96	1,0	1,05	1,10	1,13	1,18	1,24
R404A/R507	0,84	0,89	0,94	1,0	1,07	1,16	1,26	1,4	1,57
R407C	0,88	0,91	0,95	1,0	1,05	1,11	1,18	1,26	1,35

Étage 2

La puissance de substitution requise est définie comme (puissance du compresseur - puissance de l'évaporateur) divisée par le facteur de correction = $(15,4 - 10,0)/1,10 = 4,9\text{ kW}$

Étage 3

À présent, sélectionnez la puissance appropriée dans le tableau et sélectionnez la colonne pour une température d'aspiration minimum $t_s = -20\text{ °C}$.

À l'aide de la puissance de substitution corrigée, sélectionnez une vanne qui fournit une puissance équivalente ou supérieure à la puissance requise.

KVC 15 fournit une puissance de 5,4 kW avec un décalage de 0,3 bar. D'après la dimension requise pour le raccord ODF de $\frac{5}{8}\text{ po}$, le KVC 15 est parfaitement adapté à cet exemple.

Étage 4

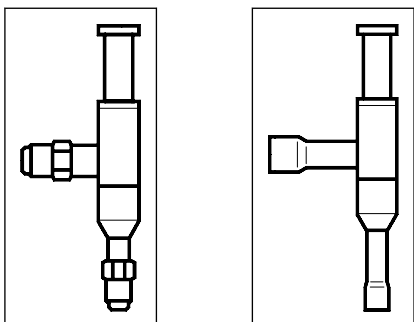
KVC 15, raccord à braser $\frac{5}{8}\text{ po}$: n° de code 034L0147, voir [Tableau 8: Commande pour le type KVC](#).

Sélection de vanne basée sur le calcul de puissance

En ce qui concerne les calculs de puissance étendus et la sélection des vannes en fonction des puissances et des réfrigérants, veuillez vous reporter à Coolselector®2. Les puissances nominales et étendues sont calculées à l'aide du moteur de calcul Coolselector®2 selon les normes ARI avec les équations ASEREP basées sur les mesures en laboratoire des vannes sélectionnées.

Commande

Chiffre 4: Raccord flare Chiffre 5: Raccord à braser


Tableau 8: Commande pour le type KVC

Type	Puissance nominale ⁽¹⁾ [kW]				Raccord flare ⁽²⁾		N° de code	Raccord à braser		N° de code
	R22	R134a	R404A/R507	R407C	[in.]	[mm]		[in.]	[mm]	
KVC 12	7,6	4,8	6,9	8,4	1/2	12	034L0041	1/2	–	034L0043
	7,6	4,8	6,9	8,4	–	–	–	–	12	034L0146
KVC 15	14,9	9,4	13,6	16,4	5/8	16	034L0042	5/8	16	034L0147
KVC 22	19,1	12,0	17,4	21,0	–	–	–	7/8	22	034L0045

⁽¹⁾ La puissance nominale est la puissance du régulateur à

- température d'évaporation $t_e = -10\text{ °C}$
- température de condensation $t_c = 25\text{ °C}$
- décalage = 0,7 bar

⁽²⁾ KVC fourni sans écrous flare. Des raccords coniques séparés peuvent être fournis :

- 1/2 po / 12 mm, référence 011L1103
- 5/8 po / 16 mm, référence 011L1167

Les dimensions du raccord choisi ne doivent pas être trop petites car des vitesses de gaz supérieures de 40 m/s à l'entrée du régulateur peuvent augmenter le niveau sonore du débit.

Si la température du tube de refoulement devient trop élevée par rapport aux spécifications du compresseur, il est recommandé d'installer une vanne d'injection dans une dérivation entre la conduite de liquide et la conduite d'aspiration du compresseur.

Certificats, déclarations et homologations

La liste contient tous les certificats, déclarations et homologations pour ce type de produit. Le numéro de code individuel peut contenir tout ou partie de ces homologations, et certaines homologations locales peuvent ne pas figurer sur la liste.

Certaines homologations peuvent changer au fil du temps. Vous pouvez consulter le statut le plus récent sur danfoss.com ou contacter votre représentant Danfoss local si vous avez des questions.

Tableau 9: Certificats, déclarations et homologations

Nom du document	Type de document	Sujet du document	Autorité d'homologation
UL SA7200	Certificat de sécurité mécanique		UL
034R9541.AA	Déclaration du fabricant	RoHS Chine	Danfoss
034L9630.AA	Déclaration du fabricant	ATEX	Danfoss

Assistance en ligne

Danfoss offre un large éventail d'assistance ainsi que ses produits, y compris des informations numériques sur les produits, des logiciels, des applications mobiles et des conseils d'experts. Voir les possibilités ci-dessous.

Le Danfoss Product Store



Le Danfoss Product Store est votre guichet unique pour tout ce qui concerne les produits, peu importe où vous vous trouvez dans le monde ou le secteur de la réfrigération dans lequel vous travaillez. Accédez rapidement aux informations essentielles telles que les caractéristiques du produit, les numéros de code, la documentation technique, les certifications, les accessoires, etc.

Commencez à surfer sur store.danfoss.com.

Trouver de la documentation technique



Trouvez la documentation technique dont vous avez besoin pour lancer votre projet. Accédez directement à notre collection officielle de fiches techniques, certificats et déclarations, manuels et guides, modèles et dessins 3D, études de cas, brochures et bien plus encore.

Commencez votre recherche dès maintenant sur www.danfoss.com/en/service-and-support/documentation.

Danfoss Learning



Danfoss Learning est une plateforme d'apprentissage en ligne gratuite. Elle comprend des formations et des documents spécialement conçus pour aider les ingénieurs, les installateurs, les techniciens de maintenance et les grossistes à mieux comprendre les produits, les applications, les sujets de l'industrie et les tendances qui vous aideront à mieux faire votre travail.

Créez votre compte Danfoss Learning gratuitement sur www.danfoss.com/en/service-and-support/learning.

Obtenir des informations et une assistance locales



Les sites Web locaux de Danfoss sont les principales sources d'aide et d'informations sur notre entreprise et nos produits. Obtenez la disponibilité des produits et les dernières actualités régionales ou contactez un expert proche, le tout dans votre langue.

Trouvez votre site Web Danfoss local ici : www.danfoss.com/en/choose-region.

Coolselector®2 – trouvez les meilleurs composants pour votre système HVAC/R



Coolselector®2 permet aux ingénieurs, consultants et concepteurs de trouver et de commander facilement les meilleurs composants pour les systèmes de réfrigération et de climatisation. Effectuez des calculs en fonction de vos conditions de fonctionnement, puis choisissez la meilleure configuration pour la conception de votre système.

Téléchargez Coolselector®2 gratuitement à l'adresse coolselector.danfoss.com.

Danfoss Sarl

Climate Solutions • danfoss.fr • +33 (0)1 82 88 64 64 • cscfrance@danfoss.com

Toutes les informations, incluant sans s'y limiter, les informations sur la sélection du produit, son application ou son utilisation, son design, son poids, ses dimensions, sa capacité ou toute autre donnée technique mentionnée dans les manuels du produit, les catalogues, les descriptions, les publicités, etc., qu'elles soient diffusées par écrit, oralement, électroniquement, sur internet ou par téléchargement, sont considérées comme purement indicatives et ne sont contraignantes que si et dans la mesure où elles font explicitement référence à un devis ou une confirmation de commande. Danfoss n'assume aucune responsabilité quant aux erreurs qui se seraient glissées dans les catalogues, brochures, vidéos et autres documentations. Danfoss se réserve le droit d'apporter sans préavis toutes modifications à ses produits. Cela s'applique également aux produits commandés mais non livrés, si ces modifications n'affectent pas la forme, l'adéquation ou le fonctionnement du produit. Toutes les marques commerciales citées dans ce document sont la propriété de Danfoss A/S ou des sociétés du groupe Danfoss. Danfoss et le logo Danfoss sont des marques déposées de Danfoss A/S. Tous droits réservés.