

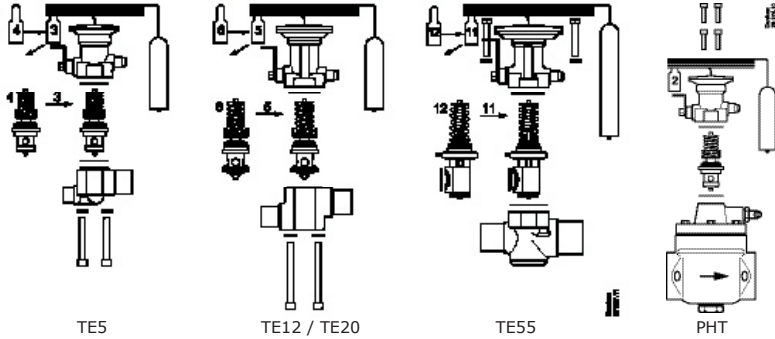
Guia de instalação

Nº do orifício

Tipo TE 5 – TE 55 e PHT

067R9609

067R9609



Orifício antigo Antes de fevereiro de 2010			Novo orifício			Capacidade nominal								Configuração de fábrica
Tipo	Nº do orifício	Código antigo	Tipo	Novo código	Nº do orifício	R134a		R404A/507		R407C		R22		Valor Y
						TR	kW	TR	kW	TR	kW	TR	kW	
TE5	1	067B2089	TE5	067B2788	0.5	1.91	6.68	2.33	8.17	3.06	10.70	2.97	10.40	26
	2	067B2090		067B2789	1	3.49	12.20	4.26	14.90	5.60	19.60	5.46	19.10	26
	3	067B2091		067B2790	2	4.86	17.00	5.86	20.50	7.77	27.20	7.51	26.30	26
	4	067B2092		067B2791	3	6.23	21.80	7.51	26.30	9.94	34.80	9.66	33.80	26
TE 12	1	067B2005 ¹⁾	TE12	067B2792	4	8.49	29.70	10.20	35.70	13.50	47.40	13.10	46.00	26
	2	067B2006 ¹⁾		067B2789 ¹⁾	2	4.86	17.00	5.86	20.50	7.77	27.20	7.51	26.30	26
	3	067B2007 ¹⁾		067B2791 ¹⁾	3	6.23	21.80	7.51	26.30	9.94	34.80	9.66	33.80	26
	4	067B2008		067B2792 ¹⁾	4	8.49	29.70	10.20	35.70	13.50	47.40	13.10	46.00	26
TE20	1	067B2172	TE20	067B2708	5	10.80	37.70	14.50	50.70	15.90	55.80	16.30	57.20	37
	1	067B2170		067B2709	6	14.30	50.10	18.30	64.00	21.10	73.90	21.80	76.30	37
	1	067B2175		067B2710	7	18.80	65.70	23.20	81.30	26.90	94.30	27.90	97.80	37
TE55	1	067G2005	TE55	067B2771	8	22.20	77.80	24.90	87.10	33.70	118.00	36.60	128.00	34
	1	067G2001		067B2771	8	22.20	77.80	24.90	87.10	33.70	118.00	36.60	128.00	34
	1	067G2011		067B2773	9	26.40	93.30	29.10	102.00	38.90	136.00	42.90	150.00	34
	2	067G2006		067G2705	9B	21.95	77.18	24.12	84.81	31.74	112.00	32.23	113.00	32.5
	2	067G2002		067G2701	10	31.70	111.00	36.60	128.00	46.00	161.00	48.30	169.00	32.5
	2	067G2012		067G2704	11	34.90	122.00	39.40	138.00	50.00	175.00	52.60	184.00	32.5
				067G2704	11	34.90	122.00	39.40	138.00	50.00	175.00	52.60	184.00	32.5
				067G2704	11	34.90	122.00	39.40	138.00	50.00	175.00	52.60	184.00	32.5
				067G2707	12	38.30	134.00	43.40	152.00	54.60	191.00	57.70	202.00	32.5
				067G2710	13	47.40	166.00	52.00	182.00	66.30	232.00	70.00	245.00	32.5

¹⁾ Troca para elemento e corpo de válvula TE5

Configuração de fábrica
SS = 4°C (7°F)

