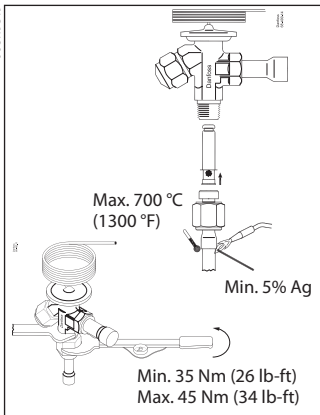


Guia de Instalação

Adaptador de solda para T 2 / TE 2

068R9519

068R9519



© Danfoss A/S (AC-MCI/sw) 2019-09