

Guia de instalação

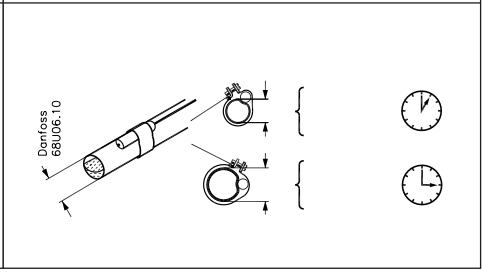
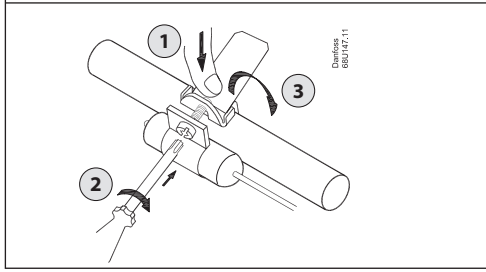
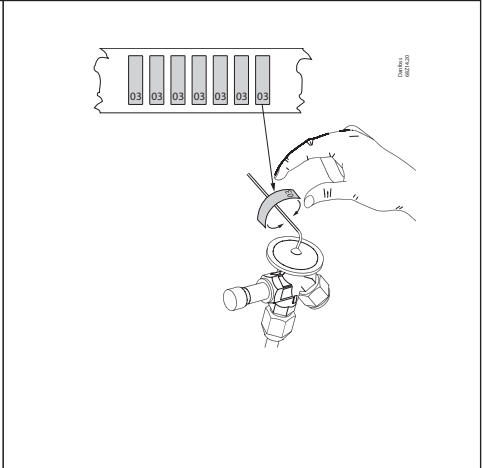
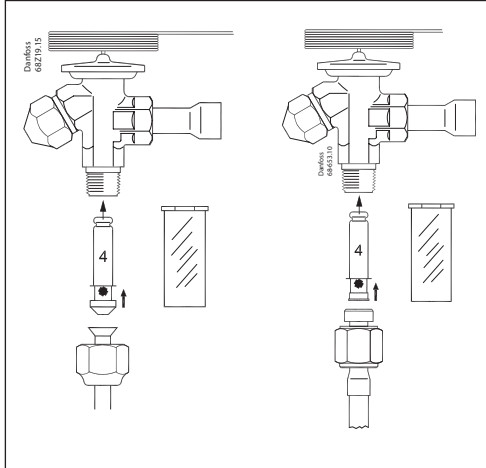
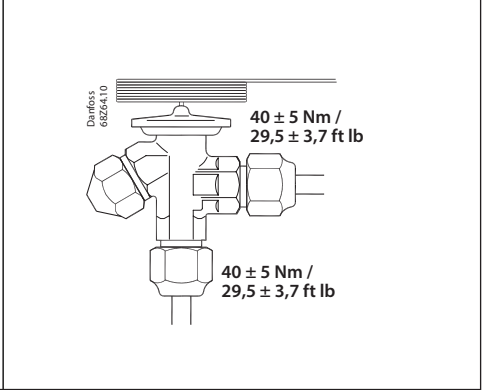
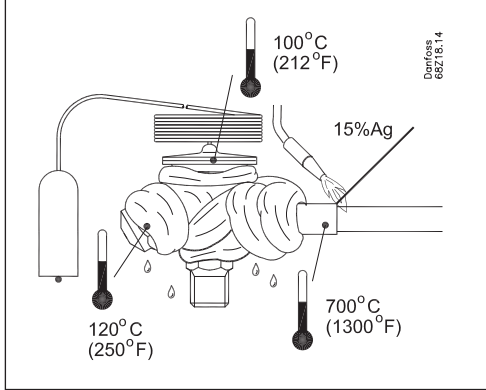
# Válvula de expansão termostática

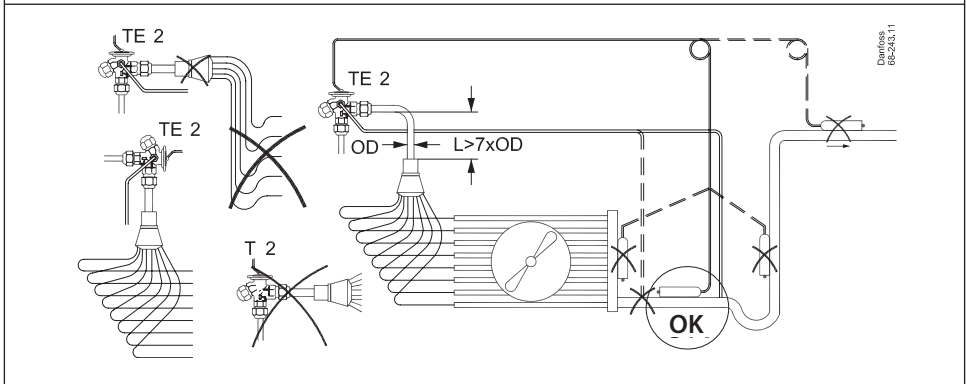
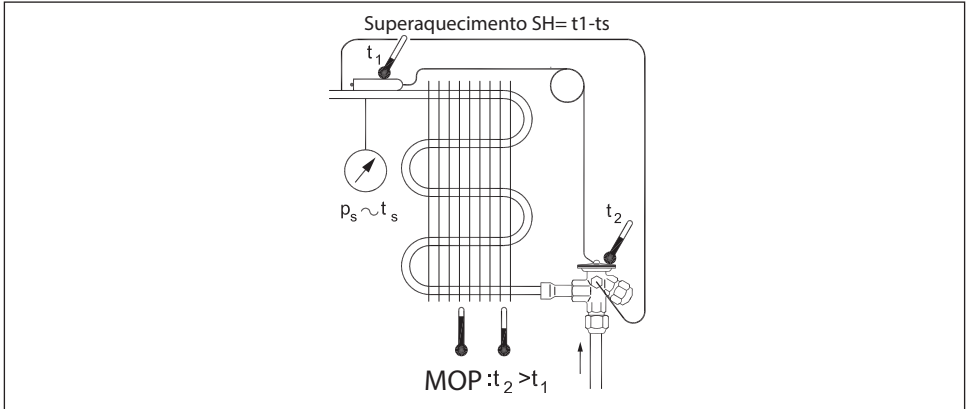
## Tipo T 2 / TE 2

068R9536

068R9536

<p><b>Refrigerante:</b> Ver etiqueta do produto</p>	<p><b>Pressão máxima de trabalho:</b> PS/MWP: 34 bar/500 psig</p>	<p><b>Pressão de teste máx.</b> P<sub>teste</sub> = 37,5 bar/544 psig</p>
---	---	---





SH= Superaquecimento

N,B	N <sub>MOP</sub> , B <sub>MOP</sub> NM,NL
4°C (7°F)	4°C (7°F)

Danfoss  
68215,14

SH= Superaquecimento

Parar

N,B	N <sub>MOP</sub> , B <sub>MOP</sub> NM,NL
~ 2-3 x 360°	~ 1,5 - 2 x 360°

**Superaquecimento SH= t1-ts**

$\Delta SH / 360^\circ$

N,N <sub>MOP</sub>	~ 4°C (7°F)
NM,NL	~ 8°C (14°F)
B,B <sub>MOP</sub>	

Danfoss  
68220,14

**Faixas de temperatura:**  
 N = -40 a 10°C / -40 a 60°F  
 NM = -40 a -5°C / -40 a 25°F  
 NL = -40 a -15°C / -40 a 5°F  
 B = -60 a -25°C / -75 a -15°F