



## DEVIreg™ 330

**DEVIreg™ 330** er en serie enkle elektroniske termostater for DIN-skinne installasjon i sikringssskap. For å styre og måle ønsket temperatur må ledningsføleren som følger med benyttes, alternativt en ekstern innendørs/utendørs luftføler. Termostaten må installeres via en allpolig bryter. Termostaten har en LED-indikator som viser standby (grønn lys) og oppvarming (rødt lys)

DEVIreg™ 330 har et relé med 2 utganger - NO (normalt åpnet) og NC (normalt lukket), og brukes til styring av varme- og kjølesystemer. I tillegg så er ikke NO og NC utgangene flettet med 230V forsyning, men termostatutgangene kan brukes som enpolet kontaktor med en strømforsyning opp til 250 V.

Serien er designet med termostater i tre temperaturområder.

**DEVIreg™ 330 (-10 - +10°C)** brukes primært for å styre lave temperaturer som f.eks. frostsikring. Denne termostaten har en knapp for å justere temperaturinnstillingen på en skala fra -10 °C til +10 °C. Egen ledningsføler er inkludert.

**DEVIreg™ 330 (5 - 45°C)** brukes primært til å styre lavere temperaturer som frostsikring og kjøling, komfort gulvvarme, totalvarme, is- og snøsmelting på bakken, frostsikring på tak, takrenner og nedløpsrør. Termostaten har en knapp for å justere temperaturinnstillingen på en skala fra 5 °C til 45 °C. Termostaten har mulighet til å senke temperaturen i perioden, f.eks. nattsenkning over eksternt ur. Egen ledningsføler er inkludert.

**DEVIreg™ 330 (60 - 160°C)** brukes primært til bibeholdelse av væsketemperaturer i rørsystemer. Termostaten har en knapp for å justere temperaturinnstillingen med en skala fra 60 °C til 160 °C. Det medfølger en spesiell høytemperatur silikon føler.

### Fordeler:

- For DINskinne montering
- Lavtemperaturområde
- Lavt standbyforbruk
- LED indikator

### Standarder:

- EN/IEC 60730-1 (genrell)
- EN/IEC 60730-2-9 (termostat)

### Godkjenninger:



Type	Verdi
Driftsspenning	220 - 240 V, 50/60 Hz
Standby strømforbruk	Maks. 0,25 W
Resistiv belastning	Maks. 16 A (3680 W) @ 230 V
Induktiv belastning	Maks. 1 A, cos φ = 0,3
Omgivelsestemperatur	-10 °C til +50 °C
Kabelspesifikasjon	1 x 4 mm <sup>2</sup> eller 2 x 2,5 mm <sup>2</sup>
Lagringstemperatur	-20 °C til +65 °C
IP klasse	20
Kapslingsgrad	Klasse II -
Dimensjoner	85 x 36 x 58 mm
Vekt	83 g

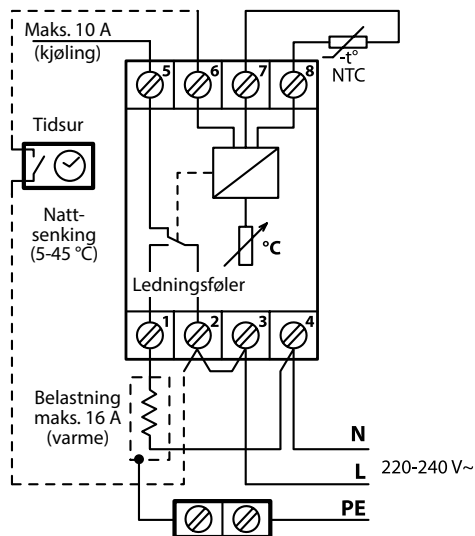
### DEVIreg™ 330

Varenummer	Beskrivelse	Temperatur område	Følertype	Nattsenkning	Hysteres	GTIN nummer	Elnummer
140F1072	DEVIreg™ 330	5 °C til 45 °C	Ledningsføler, 3 m, NTC 15 kOhm at 25 °C	5 °C	± 0,2 °C	5703466209226	54 914 84
140F1070	DEVIreg™ 330	-10 °C til +10 °C	Ledningsføler, 3 m, NTC 15 kOhm at 25 °C	-	± 0,2 °C	5703466209219	54 026 59
140F1073	DEVIreg™ 330	60 °C til 160 °C	Ledningsføler, silicone, 2,5 m, NTC 16,7 kOhm at 100 °C	-	± 0,4 °C	5703466209233	54 026 64

### Tilbehør

Varenummer	Produkt navn	Beskrivelse	GTIN nummer	Elnummer
140F1095	<b>Romføler, 426-ramme</b>	85 x 85 x 30 mm, NTC 15 kOhm @t 25 °C, IP 20	5703466209684	54 914 88
140F1096	<b>Utendørsføler IP44</b>	80 x 50 x 35 mm, NTC 15 kOhm @ 25 °C, IP 44	5703466209691	54 914 86
140F1091	<b>Ledningsføler 3 m, 15 kOhm, Santropene</b>	Ledningsføler, 2x0,75 mm <sup>2</sup> , NTC 15 kOhm @ 25 °C, Ø5 mm, sort Santropene (TPV) ytterkappe, IP 67	5703466209301	54 914 74
140F1092	<b>Utendørs føler 2,5 m, 15 kOhm, PVC</b>	Ledningsføler, 2x0,75 mm <sup>2</sup> , NTC 15 kOhm @ 25 °C, Ø5 Ø8 mm, hvit PVC ytterkappe, IP 67	5703466209318	54 026 05
140F1098	<b>Utendørs føler 10 m, 15 kOhm, PVC</b>	Ledningsføler, 2x0,75 mm <sup>2</sup> , NTC 15 kOhm @ 25 °C, Ø5 Ø8 mm, hvit PVC ytterkappe, IP 67	5703466210734	54 914 89

### Koblingsskjema:



DEVIreg™ 330 (5 - 45 °C)



DEVIreg™ 330 (-10 - +10 °C)



DEVIreg™ 330 (60 - 160 °C)

